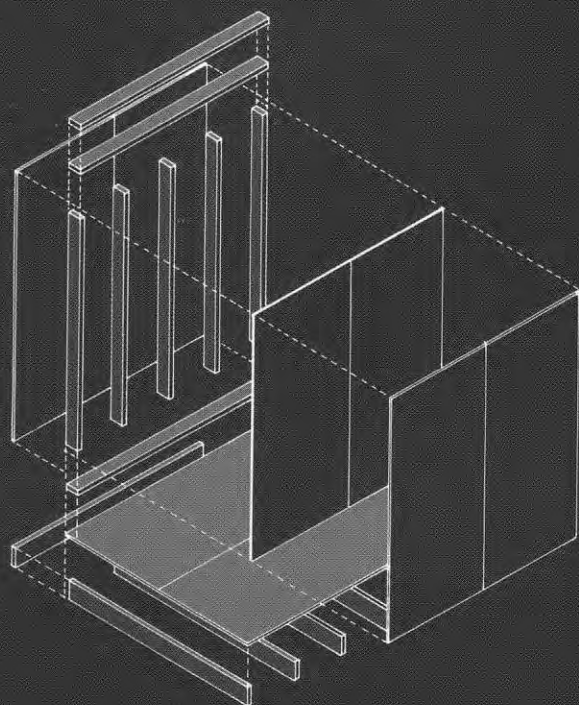




Индивидуальный дом «ПЛАТФОРМА» Справочник проектирование и строительство



АО «Пууинфо»



Индивидуальный дом «ПЛАТФОРМА». Справочник
Проектирование и строительство

Текст и фальцовка	Микко Вильякайнен
Иллюстрации	Анника Алппи Анна-Мари Валкама Микко Вильякайнен
Обложка	Микко Вильякайнен
Копирайт	«Пууинфо», авторы
ISSN	0789-578X
ISBN	952-15-0168-5
Издатель	АО «Пууинфо»
Типография	АО «Ваммалан Кирьяпайно»



ПРЕДИСЛОВИЕ

Система «Платформа» – это удобный и экономичный способ строительства деревянных домов. Это финский вариант североамериканской системы деревянного строительства, с применением которой в одних только Соединенных Штатах ежегодно строится более миллиона квартир в год. По этой системе строят дома как профессиональные подрядные организации, так и индивидуальные застройщики.

Популярность системы быстро растет. Ее восприняли как профессиональные, так и индивидуальные застройщики. Одновременно возникла потребность в составлении по ней инструкций и пособий. С этой целью составлен и данный справочник, в котором говорится о том, что такое система «Платформа» и как по ней вести строительство.

Данный справочник представляет собой одну из частей серии инструкций по проектированию и исполнению работ в деревянном строительстве, серии, финансируемой финскими организациями ТЕКЕС (Центр развития технологий), Пууинфо (Информация о лесе) и Финским центром изучения леса. Другие части этой серии посвящены основам системы «Платформа» и проектированию конструкций.

Справочник составлен Микко Вильякайненем, лицензиатом технических наук, сотрудником архитектурного факультета Высшей Технической школы в городе Тампере. В редактировании и иллюстрировании справочника принимали участие архитектор Анника Алппи и студентка архитектурного факультета Анна-Мари Валкама. Работе по составлению справочника помогли дипломированный инженер Йорма Эскола, архитектор Хилле Кауконен, руководитель проекта Пекка Нурро, профессор Унто Сииканен, архитектор Юсси Вепсяляйнен и преподаватель-наставник Антеро Викман. Большое спасибо всем, принимавшим участие в работе и успехах всем тем, кто будет строить по системе «Платформа».

Февраль 1999 г.

Пертти Хямяляйнен,
Директор-распорядитель, АО «Пууинфо».

СОДЕРЖАНИЕ

ПРЕДИСЛОВИЕ	3
К ЧИТАТЕЛЮ	8
Содержание справочника	8
«ПЛАТФОРМА»	10
Что такое «Платформа»?	10
Индивидуальное проектирование, унифицированное строительство	11
Преимущества строительного метода	11
Принцип строительства по системе «Платформа»	12
Конструктивный принцип	13
Стандартные детали каркаса	14
Столбы-опоры и тяжи	15
Балки	15
Строительные плиты	15
Унифицированные строительные решения	16
Доставка материалов на стройплощадку – услуги оказывает лесоторговый склад	17
Проектирование дома по системе «Платформа»	18
Расчет размеров дома	18
Влияние конструкций каркаса на создание проекта	19
Конструкции верхнего перекрытия	19
Межэтажное перекрытие	19
Балки нижнего перекрытия	19
ПРОЕКТИРОВАНИЕ ИНДИВИДУАЛЬНОГО ДОМА	23
Общее	23
Воспользуйтесь услугами проектировщика	23
Отправные моменты при проектировании	24
Проанализируйте свои потребности	24
Участок для застройки	24
Проектирование жилища	26
Проектирование внешнего вида дома	27
Проектирование внутренних помещений	27
Инженерные системы	27
Необходимые проекты	28
Архитектурный проект	28
Проекты конструкций	29
Проекты тепло- и водоснабжения, канализации и вентиляции	30
Проект электроснабжения	30
Монтаж оборудования для тепло- и водоснабжения, канализации и вентиляции	30
Разрешение на строительство	31
Получение разрешения	31
Заявление на получение разрешения и приложения к нему	31
Сроки рассмотрения заявки	31
Контроль и проверки в процессе строительства	32



Руководитель работ	32
Руководитель сантехнических работ на объекте недвижимости	32
Проверки со стороны надзорных органов	32
Разметка расположения	33
О проверках	33
Заявки на подключение	33
Расходы	34
Строить самому?	35
ИНСТРУКЦИИ ДЛЯ СИСТЕМЫ «ПЛАТФОРМА»	37
Содержание инструкции	37
Инструкции по видам работ	37
Хорошо продумано – наполовину сделано	40
Действия на стройплощадке	40
Графики	41
Заказ материалов	41
Доставка материалов на стройплощадку	42
Перемещение материалов на стройплощадке	42
Потребность в рабочей силе и распределение обязанностей на стройплощадке	44
Необходимые инструменты	46
Основные виды работ при строительстве	47
Разметка	47
Отметка тяжей на каркасе стен	50
Распиловка лесоматериалов	50
Распиловка плит	51
Крепление основных соединений каркаса	52
Косое крепление обвязочных балок к тяжам	53
Косое крепление балок к тяжам и сквозное крепление обвязочной балки к торцам балок	54
Сдвоенные балки	54
Соединение с помощью «балочного башмака»	55
Крепление плит черного пола к балкам	55
Крепление нижних и верхних тяжей к опорам каркаса	56
Крепление тяжа к верхнему тяжу	56
Оконные и дверные проемы	57
Крепление ветрозащитных плит к каркасу стен	57
Крепление стен к нижнему или межэтажному перекрытию	58
Крепление стен друг к другу	59
Проверка выполнения работ	60
Техника безопасности	61
ИНСТРУКЦИИ ПО ОТДЕЛЬНЫМ ВИДАМ РАБОТ	63
БАЛКИ НИЖНЕГО И МЕЖЭТАЖНОГО ПЕРЕКРЫТИЙ	65
1.1 Крепление тяжей к фундаменту	66
1.2 Крепление основных опор нижнего перекрытия	67



1.3 Крепление опорных досок засыпного основания к балкам нижнего перекрытия	68
1.4 Установка балок нижнего и межэтажного перекрытий	69
1.5 Установка балок у проемов	71
1.6 Установка балок у выступов	72
1.7 Усиление жесткости и установка поперечных опор для балок	73
1.8 Установка опорной плиты для засыпного основания	74
1.9 Установка плит черного пола	75
2 СТЕННОЙ КАРКАС	77
2.1 Разметка для установки стен	78
2.2 Изготовление тяжей для стен	79
2.3 Изготовление перекладин для проемов	81
2.4 Сборка стенового каркаса	82
2.5 Обшивка стенового каркаса (ветрозащита и плиты жесткости)	83
2.6 Подъем, установка и крепление стенового каркаса	84
2.7 Стены нестандартной высоты	86
2.8 Балки, прилегающие к стенам	87
2.9 Крепление стен к фундаменту или к каменному нижнему перекрытию	88
2.10 Проверка стенового каркаса и подготовка к установке балок верхнего перекрытия	89
3 НЕСУЩАЯ КОНСТРУКЦИЯ ВЕРХНЕГО ПЕРЕКРЫТИЯ	91
3.1 Подготовка к установке стропил	92
3.2 Установка стропил	93
3.3 Каркас свесов стропильной крыши	94
3.4 Подготовка к установке балок верхнего перекрытия	95
3.5 Установка балок верхнего перекрытия	96
3.6 Каркасы свесов и вентиляционных отверстий стропильной крыши	97
3.7 Установка плит под покрытие крыши (стропильная и балочная конструкция перекрытия)	98
4 ИЗОЛЯЦИЯ	101
Общее об изоляции	102
4.1 Установка плиточной теплоизоляции на нижнем перекрытии	103
4.2 Установка плиточной теплоизоляции стен	104
4.3 Установка плиточной теплоизоляции межэтажного перекрытия	105
4.4 Установка плиточной теплоизоляции верхнего перекрытия	106
4.5 Нагнетаемая теплоизоляция нижнего перекрытия	107
4.6 Устройство нагнетаемой теплоизоляции на стенах	108
4.7 Устройство нагнетаемой теплоизоляции в междуэтажном перекрытии	109
4.8 Устройство нагнетаемой теплоизоляции в верхнем перекрытии	110
4.9 Установка паро- и воздухоуловителей в верхнем перекрытии	111



4.10 Устройство воздухоуловителей в междуэтажном перекрытии	112
4.11 Установка паро- и воздухоуловителей в наружных стенах	113
5 ОБШИВКА	115
5.1 Обшивка стен	116
5.2 Покрытие крыши	117
6 СПЕЦИАЛЬНЫЕ РАБОТЫ	119
Инструкции	119
6.1 Крыльцо с прямыми краями	120
6.2 Нижние балки и отливка во влажных помещениях	121
6.3 Каркасы для подвесных потолков и обивка брусками обшивки крыши	122
ПРИЛОЖЕНИЯ	125
Образцы конструкций для домов системы «Платформа»	125
Соединение нижнего перекрытия и наружной стены	126
Соединение межэтажного перекрытия и наружной стены	126
Соединение верхнего перекрытия и наружной стены	127
Соединение межэтажного перекрытия и наружной стены у влажного помещения	127
Соединение межэтажного перекрытия и внутренней стены	128
Соединение межэтажного перекрытия и внутренней стены у влажного помещения	128
Соединение нижнего перекрытия и внутренней стены у влажного помещения	129
Соединение верхнего перекрытия и внутренней стены влажного помещения	129
Угловое соединение наружной стены у влажного помещения	130
Соединение наружной и внутренней стены у влажного помещения	130
Типы конструкций для индивидуального дома	131
Деревянное нижнее перекрытие AP 1	131
Деревянное нижнее перекрытие для влажного помещения AP 2	131
Деревянное нижнее перекрытие для влажного помещения AP 3	132
Деревянное межэтажное перекрытие VP 1	132
Деревянное межэтажное перекрытие для влажного помещения VP 2	133
Деревянное верхнее перекрытие YP 1	133
Наклонное верхнее перекрытие YP 3, параллельное наружной кровле	134
Несущая наружная стена US 1	134
Несущая наружная стена влажного помещения US 2	135
Несущая межквартирная стена VS 1	135
Ненесущая перегородка VS 3	136
Ненесущая перегородка между сухим и влажным помещением VS 4	136
Литература	137



К ЧИТАТЕЛЮ

В этом справочнике описывается, что представляет собой система «платформа» и как по ней строить. Кроме того, в нем сообщаются основные сведения по проектированию индивидуальных домов.

Задача справочника – дать ясное представление о системе строительства «платформа», о ее преимуществах, а также о том, какие факторы необходимо учитывать, чтобы этими преимуществами воспользоваться. Справочник предназначен как для строителей-профессионалов, так и для индивидуальных застройщиков, а также для тех, кто только собирается строить собственный дом. Справочник снабжен иллюстрациями дома – образца, которые изданы отдельным приложением. В нем имеются готовые проекты домов по системе «платформа», которые можно использовать как в готовом виде, так и в качестве основы для индивидуального проектирования.

Содержание справочника

Справочник состоит из 4 разделов. В первом разделе освещены основные принципы системы «Платформа» и приведены пояснения, почему для строительства индивидуальных домов стоит применять эту систему. Детали системы и конструкции каркаса наглядно представлены с помощью рисунков.

Во втором разделе говорится о том, какие факторы необходимо принимать во внимание при проектировании собственного дома. В этом разделе рассматриваются способы учета собственных требований по отношению к жилью, планирование жилища, практика получения разрешения на строительство, а также перечисляются те проекты и чертежи, которые нужны при строительстве индивидуального дома.

В третьем разделе рассматриваются основные факторы, связанные с планированием работ на стройплощадке, ход возведения каркаса и выполнения основных работ.

В четвертом разделе содержатся унифицированные инструкции по каждому этапу строительства. Таким образом авторы стремились облегчить изложение материала и сделать набор инструкций логичным и понятным. В инструкциях изложен процесс сборки деревянного каркаса от фундамента до наружной кровли со всеми необходимыми видами изоляции и облицовки, то есть те этапы строительства, на которые и оказывает основное влияние система «Платформа».

В конце справочника приведен список литературы, который включает в себя основные источники информации по вопросам деревянного строительства. Кроме того, в приложении даны образцы конструкций домов, строящихся по системе «Платформа».



В этом углу указывается, какая из шести серий инструкций имеется в виду.

Заголовок и номер инструкции

Под исходным состоянием понимается та стадия работы, с которой можно начинать следующую операцию

OHJEKORTTI PALKKISTO

1.1 Sidepuun kiinnitys perustuksiin

Alkutila
Perustukset valmiit, salaojat, routa- ym. eristeet ja pohjaviemärit asennettu. Perustusten sisä- ja ulkopuoliset täytöt tehty. Sokkelin yläpinnan vaakapokkeama enintään +/- 3 mm

Lopputila
Sidepuut kiinnitetty

Sisältö
- sidepuiden paikoin mittaaminen linjatankojen avulla
- sidepuiden mittausta, katkaista ja asennusta

Tarvittavat työkalut
Mitta, kynä, kulmaviivain, pora, vaaituskone, saha/katkaisusirkkeli, veitsi, linjanaru

Selostus
Linjanarut sijoitetaan paikallisen rungon ulkopinnan mukaan sidepuun yläpinnan tasoon sokkelin nurkkiin kiinnitettyjen lautojen avulla. Rakennuksen mitat ja ristimitat tarkastetaan. Sidepuut mitataan ja katkaistaan oikeaan pituuteksi. Sidepuun ulkopinta sijoitetaan rungon ulkopinnan mukaan. Sidepuu erotetaan aina perustuksista bitumikermikaistaleella, joka estää kosteuden siirtymisen perustuksesta runkorakenteisiin. Kermikaistale sijoitetaan huolellisesti kauttaaltaan. Liitoskohdissa ja kulmissa kermikaistaleet laitetaan päällekkäin, puskusauvoja ei käytetä. Painekyllästetty puu ei ole kosteuskatko.
Sidepuut kiinnitetään perustuksiin kierretangoilla tai jälkikiinnitettävillä lyöntiankkureilla. Kierretangot sijoitetaan oikealle paikalleen perustusten muurauksen tai valun yhteydessä. Kierretankoa käytettäessä kiinnitys tapahtuu mutterin ja pikan avulla. Kiinnitystavan etu on sen tarkkuus ja hyvä tarttuvuus. Kierretankoja voidaan myös käyttää apuna, jos perustusten yläpintaan joudutaan tekemään tasausvalu. Kierretankojen paikat merkitään sidepuuhun mittamalla. Reiät terästartunjoja varten tehdään poraamalla kierretankoa halkaisijaltaan 1 mm suuremmalla terällä.
Lyöntiankkurit asennetaan vasta sidepuuta kiinnitettäessä. Niitä varten perustuksiin porataan sidepuun läpi reiät, jolloin ne ovat automaattisesti oikealla kohdallaan. Ankkurin proppu laitetaan perustuksessa olevaan reikään ja pultti kiinnitetään sidepuun läpi. Kiinnitystään ankkuri avautuu ja kiinnitys perustukseen. Kiinnitystavan etu on nopeus ja tarkkuus.
Sidepuut kiinnitetään huolellisesti. Kun sidepuu on oikealla paikallaan rakennuksen muotoa tai kokoa ei tämän jälkeen tarvitse tarkastaa vaan se voidaan rakentaa sidepuun ulkopinnan mukaan.

Liitteet 47 a, b ja c Sidepuun kiinnitys perustuksiin. Rakennuksen paikka mitataan huolellisesti ja ristimitat tarkastetaan. Kierretankojen reiät merkitään sidepuuhun tarkasti. Sidepuun alle sijoitetaan kosteusneste.

64

OHJEKORTTI OHJEKORTTI-2004

На рисунках показаны основные этапы и детали работ

Номера, наименования рисунков и пояснения

Под конечным состоянием понимается та стадия, в которой оказывается процесс строительства после ее завершения

Содержание работы в кратком изложении

Список необходимых инструментов

В тексте излагаются самые важные для работы факторы и сам процесс выполнения работ

Необходимые инструменты указаны не только в тексте, но и изображены в виде символов, которые разъясняются на рис. 21.

Рис. 1 Образец инструкции. Инструкции разделены на 6 следующих серий:
1. балки нижнего и межэтажного перекрытий
2. Каркасы стен
3. Опоры верхнего перекрытия
4. Изоляция
5. Обшивка
6. специальные работы



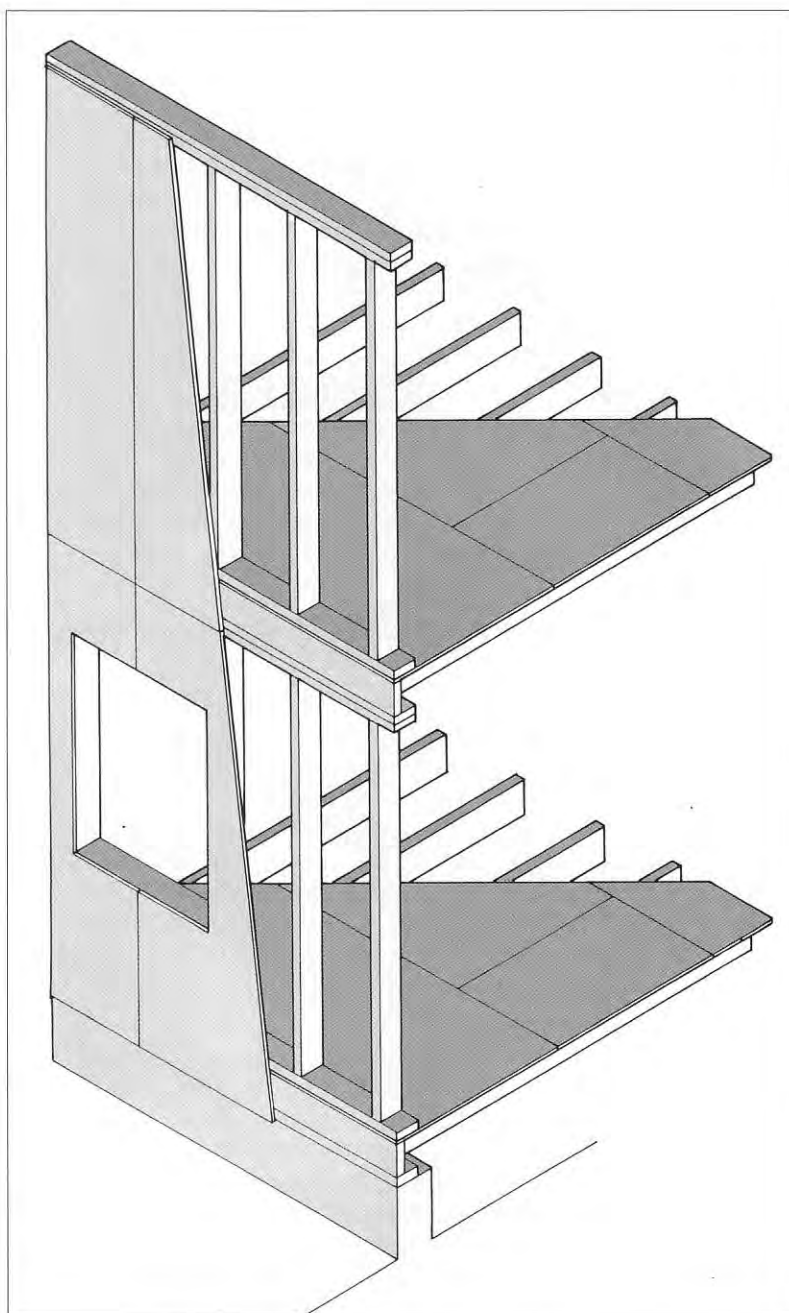


Рис. 2 Каркасная конструкция по системе «Платформа», которая основывается на использовании готовых мерных деталей и стандартных приемов строительства

«ПЛАТФОРМА»

Что такое «Платформа»?

Система «Платформа» представляет собой деревянную каркасную конструкцию с несущими стенами. Название «Платформа» отображает метод строительства. Дом строится поэтажно, при этом нижнее и межэтажное перекрытие являются одновременно рабочими плоскостями, на которых стены данного этажа собираются в горизонтальном положении и затем устанавливаются вертикально.

Система особенно пригодна при строительстве небольших индивидуальных домов, но она применяется и при строительстве секционных домов и домов в несколько этажей. В определенных случаях она может применяться и при других видах строительства.

Преимуществами системы являются ее оригинальность и экономичность. С помощью этой системы строительство могут вести как профессиональные, так и самостоятельные застройщики.

Индивидуальное проектирование, унифицированное строительство

Система «Платформа» не ограничивает возможностей для индивидуального проектирования, ее можно использовать в соответствии с потребностями заказчика. Отделочные материалы, оборудование, способ отопления и т.п. – все это можно свободно варьировать.

Унифицированный способ строительства сокращает расходы. Идея системы состоит в унификации основных частей каркаса и их соединений. С их помощью можно применить нечислимое количество решений в проектировании жилища. Унифицированные части имеют стандартные размеры и их размеры подоганы друг к другу.

Унификация частей каркаса и соединений разумна, поскольку в деревянном доме каркас не виден снаружи. Поэтому есть смысл делать его как можно более экономичным, в связи с чем средства, предназначенные для строительства, можно более рационально потратить на оборудование жилья, например, на отделку, мебель и т.п.

Преимущества строительного метода

Применение системы «Платформа» делает строительство простым и быстрым. Этапы работы легко усвоить. Соединения выполняются просто с применением гвоздей и на дереве не надо делать никаких насечек и зарубок. Выполненные в заводских условиях части каркаса не требуют большой дополнительной обработки. Поэтому и инструменты, необходимые для работы, и оборудование стройплощадки не требуют больших затрат и ими легко пользоваться. Сокращается и количество отходов строительных материалов.

В процессе строительства не требуется тяжелого подъемного оборудования, поскольку части каркаса имеют небольшие размеры и вес. Стропила крыши тоже можно поднимать с помощью простых подъемных средств. Необходимость использования подъемного оборудования сокращается также в результате рационального складирования и доставки стройматериалов на строительную площадку.

Благодаря тому, что строительство ведется «послойно», применение строительных лесов не является обязательным ни на одном из этапов строительства. Они бывают нужны только при обшивке фасада и высоких помещений. В зависимости от характера облицовки леса могут быть заменены люлькой.

Специальных лестниц на время строительства тоже не нужно сооружать. Лестницу на верхний этаж можно сделать сразу после сборки межэтажного перекрытия. Если лестницу тщательно чем-нибудь закрыть или ее отделку завершить только в конце строительства, то можно не бояться ее преждевременного износа.

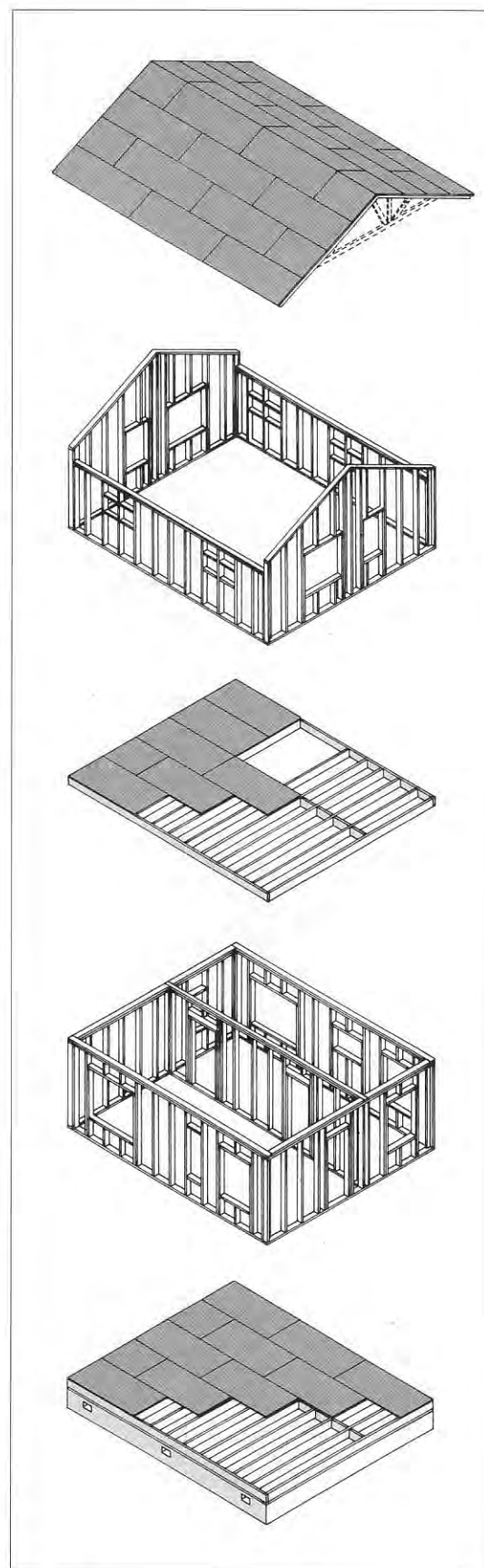


Рис. 3 Основная идея строительства по системе «Платформа» состоит в «послойной» сборке. На нижнем перекрытии собираются стены первого этажа, на которых потом собирается межэтажное перекрытие. Стены второго этажа в свою очередь собираются на межэтажном перекрытии и т.д.

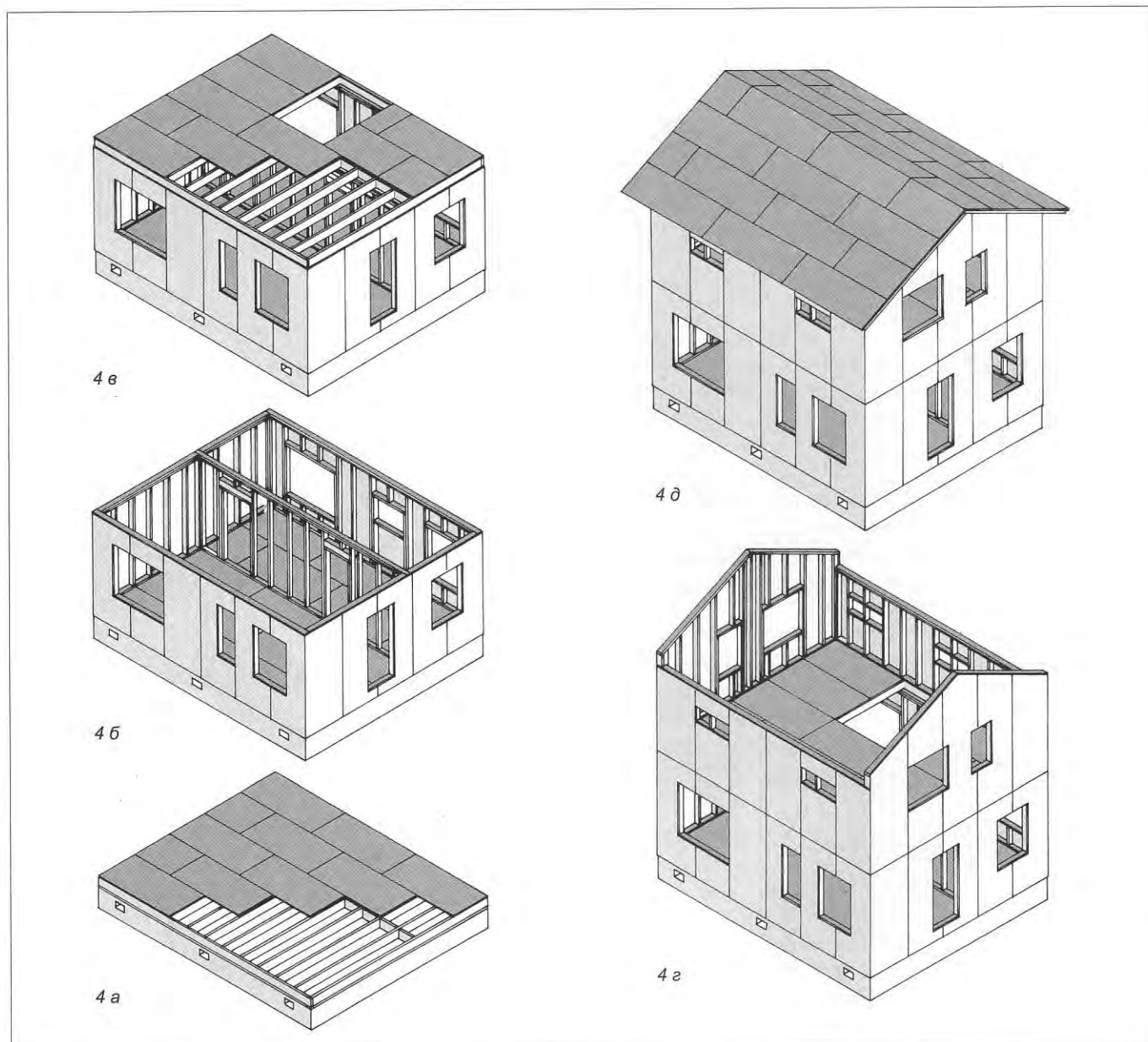


Рис. 4 а–д Стадии строительства по системе «Платформа»:

- а. на фундаменте собирается нижнее перекрытие;
 - б. на нижнем перекрытии в горизонтальном положении собираются стены первого этажа, затем они поднимаются и устанавливаются вертикально;
 - в. на стены первого этажа укладываются балки межэтажного перекрытия и делается настил;
 - г. стены второго этажа собираются на межэтажном перекрытии так же, как до этого стены первого;
 - д. к каркасу стен второго этажа крепятся подпорки верхнего перекрытия и сооружается кровля.
- Одноэтажные дома строятся по той же схеме. Подпорки верхнего перекрытия устанавливаются прямо на стенах первого этажа.

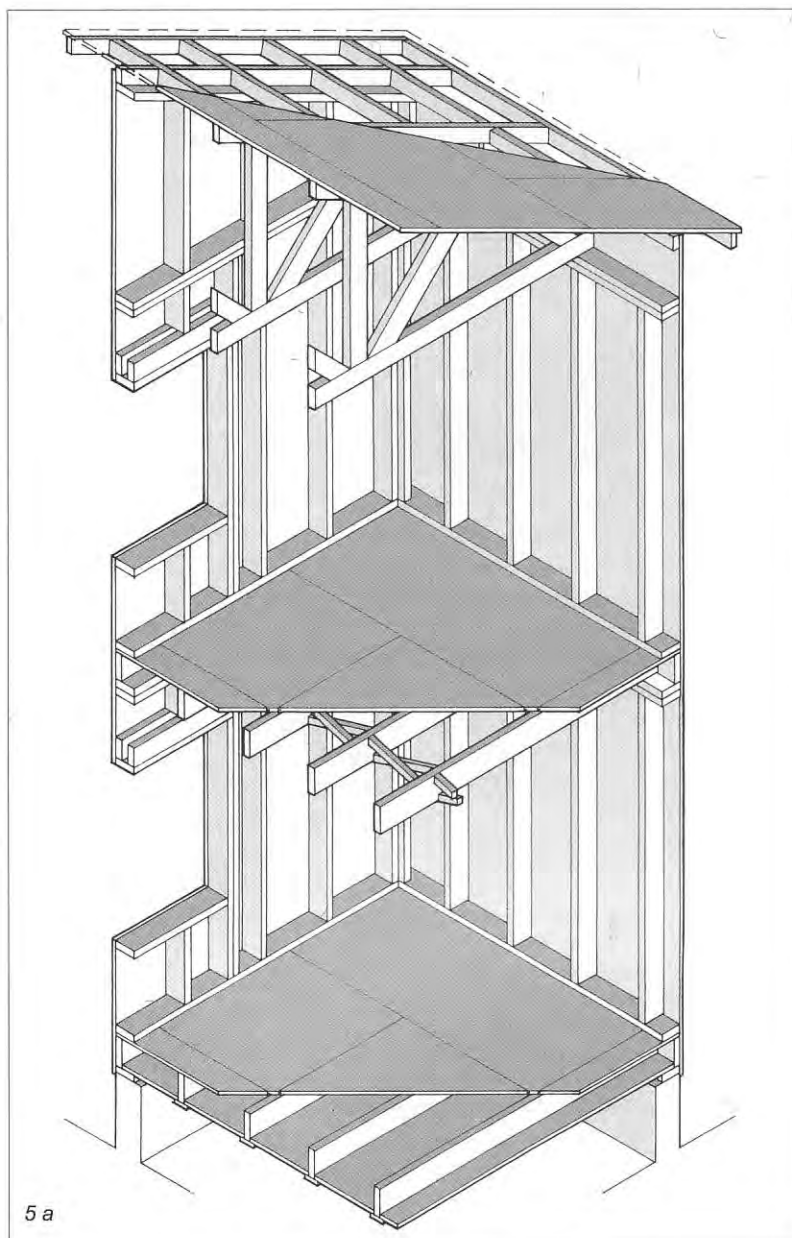
Принцип строительства по системе «Платформа»

Каркас дома -платформы собирается поэтажно. Вначале на фундаменте собирается деревянное нижнее перекрытие. Оно служит рабочей плоскостью при сборке стен первого этажа. Они собираются в горизонтальном положении в готовые блоки, которые затем поднимаются, подпираются и крепятся на своих местах.

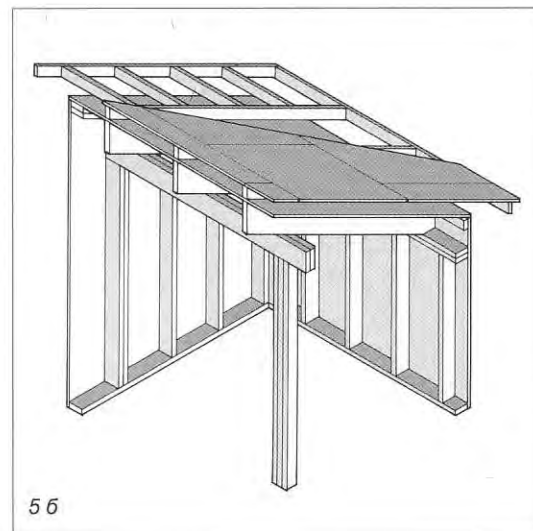
После установки стен на них укладываются балки межэтажного перекрытия, на которые настилаются плиты черного пола. Таким образом создается новая рабочая плоскость, на которой собираются стены второго этажа. В одноэтажном доме упоры верхнего перекрытия устанавливаются сразу после установки стен.

После сооружения каркаса следующими этапами строительства является сооружение наружной кровли и внешняя обшивка или облицовка. Устанавливаются также окна и двери. После возведения каркаса монтируются трубы и каналы для инженерного оборудования. После этого на каркасе устанавливается изоляция и обшивка, после чего начинаются интерьерные и отделочные работы.





5 а



5 б

Рис. 5 а и б Каркас дома- «Платформы» можно варьировать разными способами.

- а. каркас-платформа со стропильным верхним перекрытием
 б. балочная конструкция верхнего перекрытия и низкие стены второго этажа.

Конструктивный принцип

«Платформа» представляет собой конструкцию с несущими стенами. Это означает, что наружные стены здания и, при необходимости, часть внутренних перегородок являются несущими. Стены имеют одинаковую высоту за исключением некоторых стен второго этажа, если это необходимо. В доме, построенном по системе «Платформа», высота потолков выше обычного и составляет ок. 2,7 м. Стены состоят из каркаса, необходимых изоляционных материалов и строительных плит или панелей, которым облицовывается каркас. Каркас состоит из верхних и нижних тяжей, а также каркасных опор и поперечин дверных и оконных проемов.

Деревянные нижнее и межэтажные перекрытия собираются из балок, из плит черного пола, которые крепятся к балкам, и круговых балок, которые проходят по всему периметру дома. Система балок нижнего и межэтажного перекрытий в принципе одинаковая. Различия в их конструкции зависят прежде всего от вида теплоизоляции нижнего перекрытия. Балки нижнего и межэтажного перекрытия всегда крепятся поверх несущей конструкции.

Конструкция верхнего перекрытия может быть как стропильной, так и балочной.



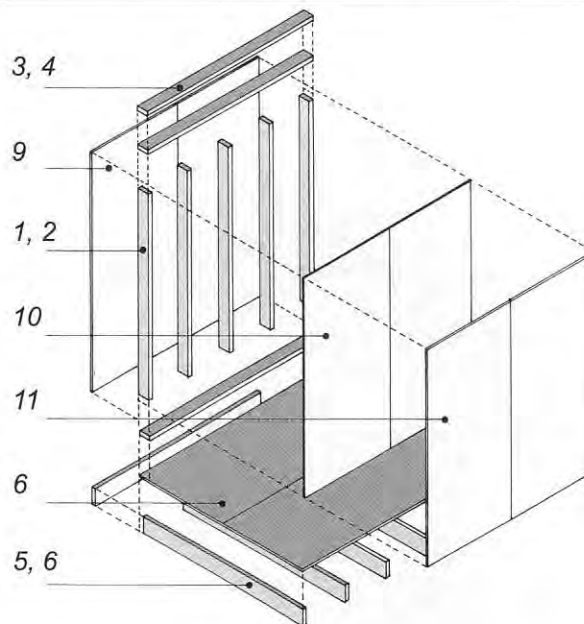


Рис. 6 Стандартные части каркаса-«платформа» и их соединения между собой. В таблице приведены размеры стандартных изделий.

Крепеж

- Гвозди** (крепление деталей каркаса)
- 2,8 x 75 проволочные гвозди (под молоток)
 - 3,4 x 100 проволочные гвозди (под молоток)
 - 2,8 x 60 для пистолета¹⁾
 - 2,8 x 60 для пистолета, профилированные
 - 3,1 x 90 для пистолета¹⁾
 - 3,1 x 90 для пистолета, профилированные¹⁾

¹⁾ наиболее распространенные

Балочные башмаки

- ВМФ 48 x 164
- ВМФ 48 x 195

Крепление – только с помощью анкерных гвоздей ВМФ.

Крепление гипсокартонных плит (Гипрок)

- Шурупы Т29 3,9 x 29
- Шурупы TR 4,2 x 29
- Шурупы Т41 3,9 x 41
- Шурупы QU29 4,2 x 29
- Гвозди DF Senco 2,5 x 35
- Гвозди для войлока 3,0 x 32

Крепление древесных плит

- Проволочные гвозди 2,5 x 60
- Гвозди для пистолета 2,8 x 60
- Гвозди для ДСП 2,1 x 40
- Шурупы (обыкновенные) 3,5 x 40
- Шурупы (обыкновенные) 4,2 x 45

Кроме того, могут потребоваться стальная лента, стальной уголок, анкерные болты (для бетона) и штанги с резьбой.

Лесоматериалы для каркаса

Изделие	толщина	ширина	длина
1. стойки для наружных стен	48	147	2630
2. стойки для внутренних перегородок	48	97	2630
3. тяжи для наружных стен	48	147	свободная
4. тяжи для внутренних перегородок	48	97	свободная
5. балки для нижнего и межэтажного перекрытий	48	220	5000...9000 мерные
6. балки для влажных помещений	48	172	5000...9000 мерные

Строительные плиты

7. плиты для черного пола	18	2400*	1200
8. плиты под наружную кровлю	15	2700*	1200
9. ветрозащитная плита	25	1200	2750/3000
10. фанера для внутренней обшивки	9	1200*	2750
11. гипсокартонная плита	13	1200	2750

* в фанере – направление наружного слоя

Стандартные детали каркаса

При строительстве по системе «платформа» используются стандартные детали каркаса, которые являются универсальными. Это означает, что одни и те же детали можно использовать для различных объектов.

Стандартные детали каркаса – мерные и по своим размерам подходят друг к другу. При использовании мерного материала его отходы незначительны. Применение готовых изделий ускоряет строительство.

Основными деталями каркаса являются:

- каркасные стойки и тяжи
- строительные плиты
- балки
- крепеж

Мерные стандартные части каркаса используются везде, где только это возможно. На все случаи их готовить нецелесообразно, так что некоторые части каркаса, такие как перекладины дверных и оконных проемов обрабатываются прямо на строительной площадке. При обработке необходимо стремиться к простоте и унификации.

Каркасные стойки и тяжи

В системе используются каркасные стойки двух размеров в поперечном сечении и соответствующие им тяжи. Размеры



поперечного сечения этих двух основных видов стоек составляют 48 x 97 мм и 48 x 147 мм. Высота стоек – стандартная и составляет 2630 мм. Стойки меньшего поперечного сечения используются для внутренних перегородок, а большего – для наружных стен.

Тяжи нужной длины можно выбрать из пиломатериалов обычных размеров. Кроме того, имеются тяжи длиной 5630 мм. – с пальцевым соединением. Материал для каркаса точно вымерен, края закруглены, так что с ним удобно и приятно работать. Древесина каркасных стоек относится не ниже как к В-классу.

Балки

Размеры поперечного сечения стандартных балок составляют 48 x 220 мм и 48 x 172 мм. При этом балки 220 мм используются обычно для нижнего и межэтажного перекрытий, а 172 мм. балки предназначены для полов во влажных помещениях. Они дают возможность устраивать уклон и гидроизоляцию поверх плит черного пола без порога между сухими и влажными помещениями. Помимо стандартных в системе «платформа» могут использоваться балки других типов и размеров.

Длина балок определяется в процессе проектирования в зависимости от конкретного объекта, и они поставляются на площадку разрезанными в соответствии с заданным размером. Они могут также поставляться на стройку длинными брусками и их можно нарезать на отрезки нужной длины прямо на стройплощадке. Это имеет смысл по крайней мере в тех случаях, когда длина балок сильно колеблется.

Балки для межэтажных перекрытий представляют собой массивное дерево с пальцевым соединением, они мерные, с закругленными краями и отсортированы по прочности.

Строительные плиты

Строительные плиты используются помимо обшивки помещений также для придания жесткости сооружению и – при необходимости – для противопожарных целей. Размеры строительных плит согласованы с шагом стоек и балок, а также с вертикальными размерами сооружения.

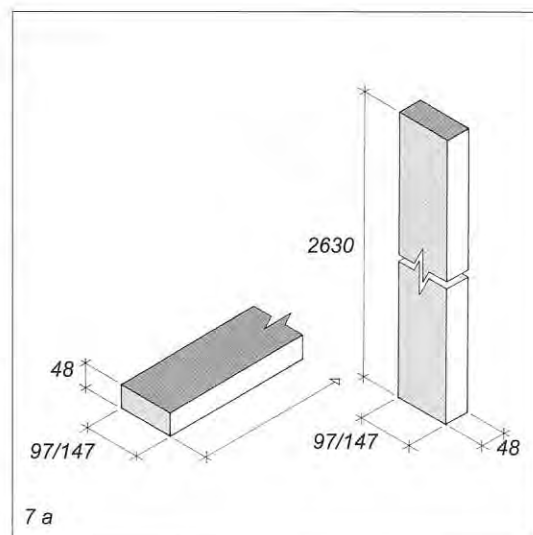
Пористые древесноволокнистые плиты монтируются на внешней поверхности каркаса, в этом случае они служат ветрозащитными и изоляционными плитами. Они также придают зданию дополнительную жесткость в вертикальном направлении. Для индивидуальных домов имеются в продаже ветрозащитные плиты размером 1200 x 3000 мм., которые соразмерны высоте этажей. Толщина плиты составляет 25 мм.

Хвойная фанера толщиной 9 мм. используется в качестве нижнего слоя при обшивке внутренних помещений. Размеры листов составляют 1200 x 2750 мм. Листы используются там, где предполагается размещение встроенной мебели, и служат основанием для ее крепления. Фанерные листы придают конструкции дополнительную жесткость, и их можно использовать в качестве деталей балок-коробов, например, в верхней части проемов.

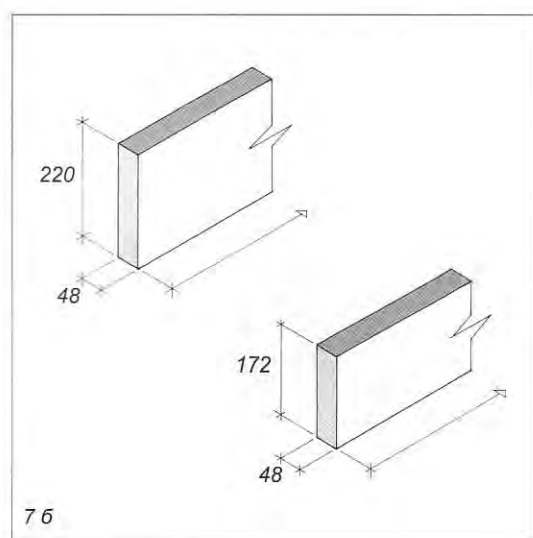
Гипсокартонные плиты размером 1200 x 2750 мм. и толщиной 13 мм. предназначены для обшивки стен изнутри. Гипсокартонные плиты можно использовать также для внутренней обшивки потолков.

Для черного пола используются листы хвойной фанеры толщиной 18 мм. размером 2400 x 1200 мм. Листы крепятся поверх балок. Листы со всех сторон шпунтованные, они придают зданию дополнительную жесткость в горизонтальном направлении.

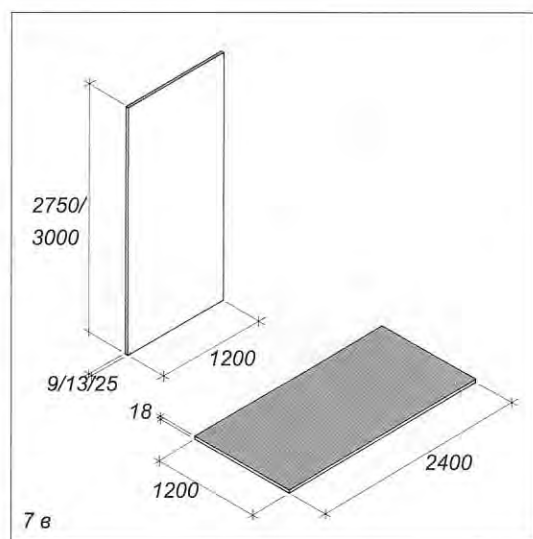
Подшивочные плиты для наружной кровли соразмерны шагу стропил и имеют размеры 2700 x 1200 мм. Плиты представляют собой листы хвойной фанеры толщиной 15 мм., с длинной стороны они шпунтованные.



7 а



7 б



7 в

Рис. 7 а, б и в. Размеры стандартных деталей (мм.)

а. каркасные стойки и тяжи

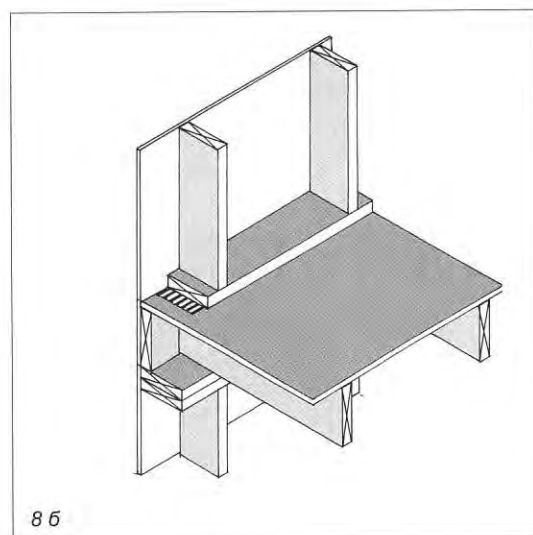
б. балки

в. строительные плиты

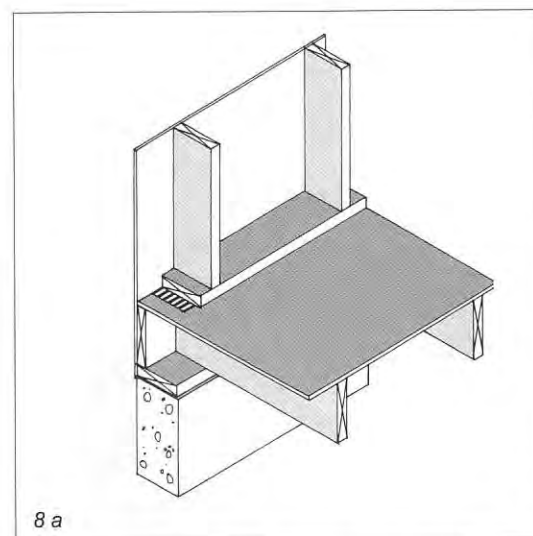




8 в

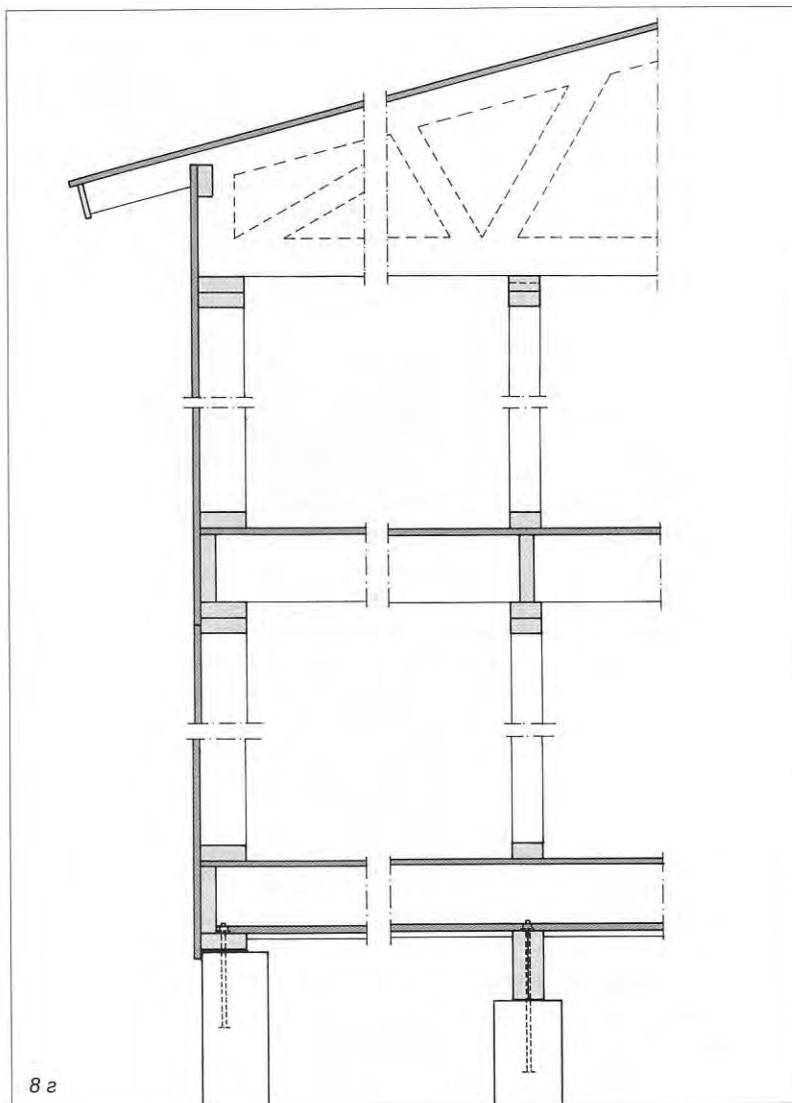


8 б



8 а

Рис. 8 а–в. Основные виды соединений для каркаса дома по системе «платформа» в нижнем, межэтажном и верхнем перекрытии.
 а. соединение наружной стены и нижнего перекрытия
 б. соединение наружной стены и межэтажного перекрытия
 в. соединение наружной стены и верхнего перекрытия



8 г

Рис. 8 г соединение наружной стены и внутренней перегородки с нижним, межэтажным и верхним перекрытием.

Унифицированные строительные решения

Соединения и методы крепления деталей каркаса унифицированы. Они просты и могут быть выполнены с помощью гвоздей. Вырезать пазы в материале не требуется. Типовые соединения гарантируют несущую способность и жесткость конструкций.

Для каркаса дома, строящегося по системе «платформа», можно использовать различные виды изоляционных материалов и обшивки. Теплоизоляция устанавливается обычно тогда, когда весь каркас уже готов, что и учтено в выборе типа соединений. В качестве изоляционного материала можно по-прежнему использовать как минеральные волокна, так и древесноволокнистые материалы. Материалы для внешней облицовки выбираются в зависимости от конкретного объекта.

Выбор изоляционных и облицовочных материалов оказывает влияние на технические характеристики конструкций (пожаробезопасность, звуко- и теплоизоляция). На внешний вид здания система не влияет.

Типовые конструкции для индивидуального дома приведены в конце справочника.



Доставка материалов на стройплощадку – Услуги оказывает лесоторговый склад

При строительстве по системе "платформа" строительные материалы и принадлежности поставляются на строительную площадку в нужное время и в нужном количестве в условленное место. При упаковке учитывается также порядок монтажа, так что необходимые материалы можно брать в работу прямо из кузова. Таким образом исключается ненужное перемещение материалов по территории стройплощадки, а также дополнительные затраты на складирование и хранение материалов, возможные их повреждения и потери.

Для основных деталей каркаса существуют определенные сроки поставки, которые необходимо учитывать при составлении графика работ. Поскольку большинство изделий являются серийными, сроки поставки их невелики. Поставщик материалов включает соответствующий заказ на поставку материалов в свой график, в соответствии с которым они доставляются на стройплощадку в согласованный срок. В заказе должно быть ясно указано, какие именно материалы и в каких количествах необходимы, порядок их упаковки, срок и место поставки.

Лесоторговый склад оказывает строителю по системе «платформа» и другие услуги. У лесоторговца всегда найдется

- в информационном центре – самая последняя информация по деревянному строительству:
- координаты проектировщиков и строителей по системе «платформа».

Кроме того, лесоторговец может дать также совет в отношении составления графика строительства и т.п.

Рис. 9 Образец заявки – заказа деталей каркаса

<i>Фамилия заказчика</i>			_____
<i>Адрес стройплощадки</i>			_____
<i>Номер телефона и дата</i>			_____
<i>Необходимые изделия</i>	<i>Количество</i>	<i>Примечания</i>	
– стойки для наружных стен	_____	_____	
– стойки для внутренних перегородок	_____	_____	
– тяжи для наружных стен	_____	_____	
– тяжи для внутренних перегородок	_____	_____	
– балки для межэтажных перекрытий	_____	_____	
– балки для влажных помещений	_____	_____	
– плиты для черного пола	_____	_____	
– подшивная плита для наружной кровли	_____	_____	
– ветрозащитная плита	_____	_____	
– фанера для внутренней обшивки	_____	_____	
– гипсокартонная плита	_____	_____	
– гвозди 60 мм.	_____	_____	
– гвозди 80 мм.	_____	_____	
– прочий крепеж	_____	_____	
– _____	_____	_____	
– _____	_____	_____	
– _____	_____	_____	
<i>Порядок упаковки (в какой последовательности нужен материал на площадке)</i>			

<i>Срок поставки и место на площадке (куда материал на площадке должен быть поднят)</i>			

Факс: (номер факса лесоторгового склада)

ЗАКАЗ ИЗДЕЛИЙ ДЛЯ СИСТЕМЫ «ПЛАТФОРМА»

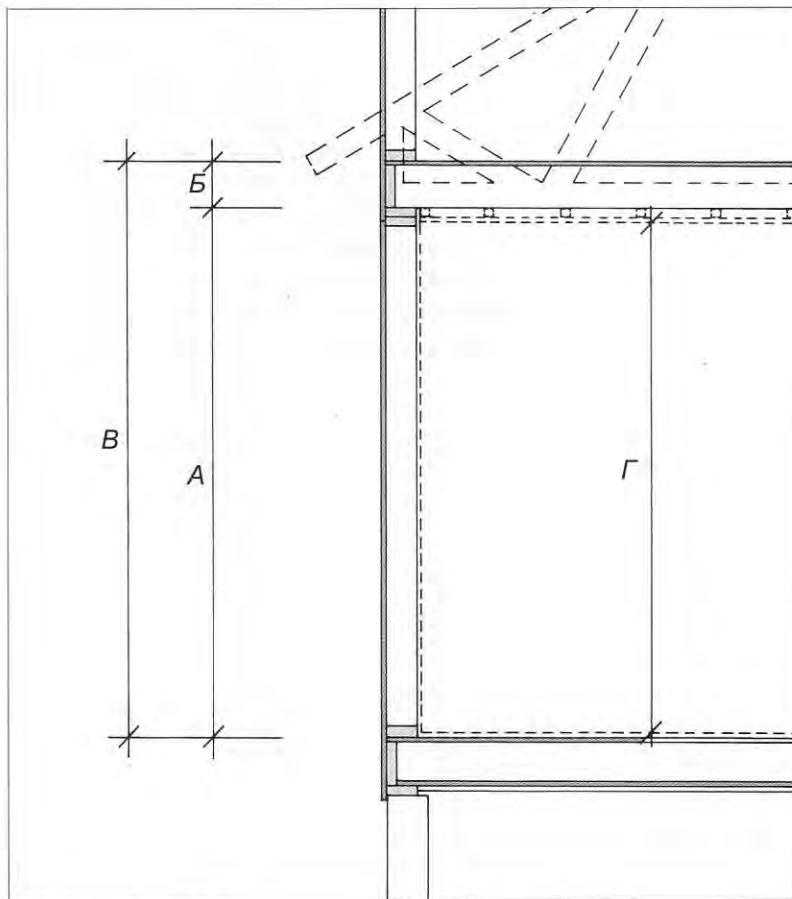


Рис. 10 Расчет вертикальных размеров при использовании стандартных деталей.

А. При расчете вертикальных размеров отправной точкой является высота стенового каркаса. Этот размер берется от поверхности черного пола до нижней поверхности балочного настила следующего этажа и при использовании стандартных деталей составляет 2774 мм.

Б. Толщина каркаса межэтажного перекрытия определяется толщиной балки и плиты покрытия основания. При использовании стандартных деталей толщина межэтажного перекрытия составляет 238 мм.

В. Высота этажа при использовании стандартных деталей составляет 3012 мм.

Г. Высота комнат зависит от толщины покрытия пола, настилаемого поверх черного пола, а также от толщины и конструкции обшивки потолка по низу балочного настила.

Проектирование дома по системе «Платформа»

С точки зрения проектирования главными чертами системы являются использование стандартных деталей и способов их соединения, а также величина пролетов в зависимости от горизонтальных конструкций.

Во всех случаях, когда это возможно, необходимо использовать стандартные детали и способы их соединения. В процессе проектирования не следует заново определять состав частей каркаса, можно лишь варьировать их количество и местоположение в конструкциях. Если, к примеру, конструкция стены требует дополнительной несущей способности, можно увеличить количество каркасных стоек, вместо того, чтобы использовать стойки большего размера. Соответственно несущая способность межэтажного перекрытия усиливается за счет увеличения количества балок.

Используя стандартные детали и конструктивные решения в разном порядке, можно из одних и тех же частей создать бесконечное количество различных комбинаций. Таким образом, система создает благоприятные предпосылки для индивидуального проектирования, основанного на потребностях потребителя.

Расчет размеров дома

Размеры дома по вертикали определяются размерами стандартных деталей и способами их соединения. Отправной точкой является высота каркасных стоек, которая составляет 2630 мм. Кроме того, при расчете размеров необходимо учитывать размер строительных плит, который составляет по длине 2750 мм. Расчет размеров по горизонтали с учетом размеров стандартных

изделий наглядно изображен на рис. 10. Высота помещений определяется в зависимости от способа облицовки поверх каркаса полов и потолков.

В горизонтальном направлении при определении размеров необходимо учитывать величину пролетов, допустимых при применении деревянных конструкций. При использовании стандартных балок (220 мм.) длина однопролетного настила составляет 4 м., а при двухпролетном – в общей сложности 10 м.

Для облегчения строительства при определении горизонтальных размеров рекомендуется в основном исходить из стандартных размеров плит черного пола. Важно иметь в виду, что размеры балочного настила определяются внешней поверхностью каркаса наружных стен. В остальном горизонтальные размеры в принципе можно выбирать свободно. Также свободно можно в принципе решать вопрос о размещении стеновых проемов. При определении размеров помещений и выборе места для проемов принимать во внимание расположение стеновых опор не требуется.

Влияние конструкций каркаса на создание проекта

Для того, чтобы здание было пригодно для строительства по системе «платформа», автору проекта важно понять конструктивные принципы системы, с тем чтобы не возникало проблем для конструктора-проектировщика. Особое внимание необходимо обратить на расположение несущих линий. Помещения в здании необходимо располагать таким образом, чтобы эти несущие линии располагались наиболее рационально. Ниже приводятся факторы, связанные с размещением несущих линий.

В конструктивном отношении здание рассматривается сверху вниз. На крышу оказывают воздействие нагрузки, которые должны передаваться далее ниже лежащим несущим конструкциям – стенам и балкам. От них нагрузки должны передаваться следующим ниже лежащим конструкциям и т.д. В качестве вертикальных несущих конструкций выступают в первую очередь стены. При необходимости вместо стен могут использоваться балки, которые опираются на несущие стены, или различного рода колонны. Они располагаются таким образом, чтобы нагрузки передавались прямо сверху вниз, для чего несущие стены и/или колонны должны находиться в верхнем и нижнем этаже в одном и том же месте.

Конструкции верхнего перекрытия

Расположение несущих линий верхнего этажа зависит от конструкции верхнего перекрытия. Для решетчатой конструкции верхнего перекрытия несущими являются обычно одни только наружные стены, так что остальные стены на этаже можно располагать, как угодно. Решетчатой конструкции верхнего перекрытия необходима двухскатная балка, которая в свою очередь должна опираться либо на несущие стены, либо на колонны. Необходимость применения последних зависит от длины балки и от других нагрузок на крышу. В случае, если двухскатная балка опирается на торцовые стены, это надо учитывать при проектировании проемов в них.

Межэтажное перекрытие

В полутора – и двухэтажных зданиях в нижнем этаже должна быть по крайней мере одна несущая линия. Это связано с тем, что для балок межэтажного перекрытия необходима промежуточная опора. Если дом имеет решетчатое верхнее перекрытие, вопрос о расположении линии можно решить целесообразным способом в зависимости от балок и распределения помещений нижнего этажа. Если дом имеет балочную конструкцию верхнего перекрытия, то несущая линия нижнего этажа должна размещаться там же, где и линия верхнего этажа.

Балки нижнего перекрытия

Для балок нижнего перекрытия обычно необходима промежуточная опора. Она размещается там же, где и верхние несущие конструкции. Если вверху нет несущих линий, место для промежуточной опоры выбирается с учетом одного только балочного настила.



Рис. 11 а – г Потребности и расположение несущих линий в одно- и двухэтажном доме.

- а. Одноэтажный дом с решетчатой конструкцией верхнего перекрытия. Посредине дома несущие стены не нужны. Промежуточная опора для балок нижнего перекрытия выбирается с учетом одного только балочного настила.
- б. Одноэтажный дом с балочной конструкцией верхнего перекрытия. У двухскатной балки необходима несущая линия. Промежуточная опора балок нижнего перекрытия располагается там же, где и у двухскатной балки и ее несущих конструкций.
- в. Двухэтажный дом с решетчатой конструкцией верхнего перекрытия. На верхнем этаже посредине здания несущие стены не нужны. В нижнем этаже нужна несущая линия для межэтажного перекрытия. Промежуточная опора балок нижнего перекрытия располагается там же, где проходит несущая линия нижнего этажа.
- г. Полтора – и двухэтажный дом с балочной конструкцией верхнего перекрытия. Наверху у двухскатной балки необходима несущая линия. На нижнем этаже нужна несущая линия для межэтажного перекрытия. Она располагается по одной линии с несущей конструкцией верхнего этажа. Промежуточная опора балок нижнего перекрытия располагается там же.

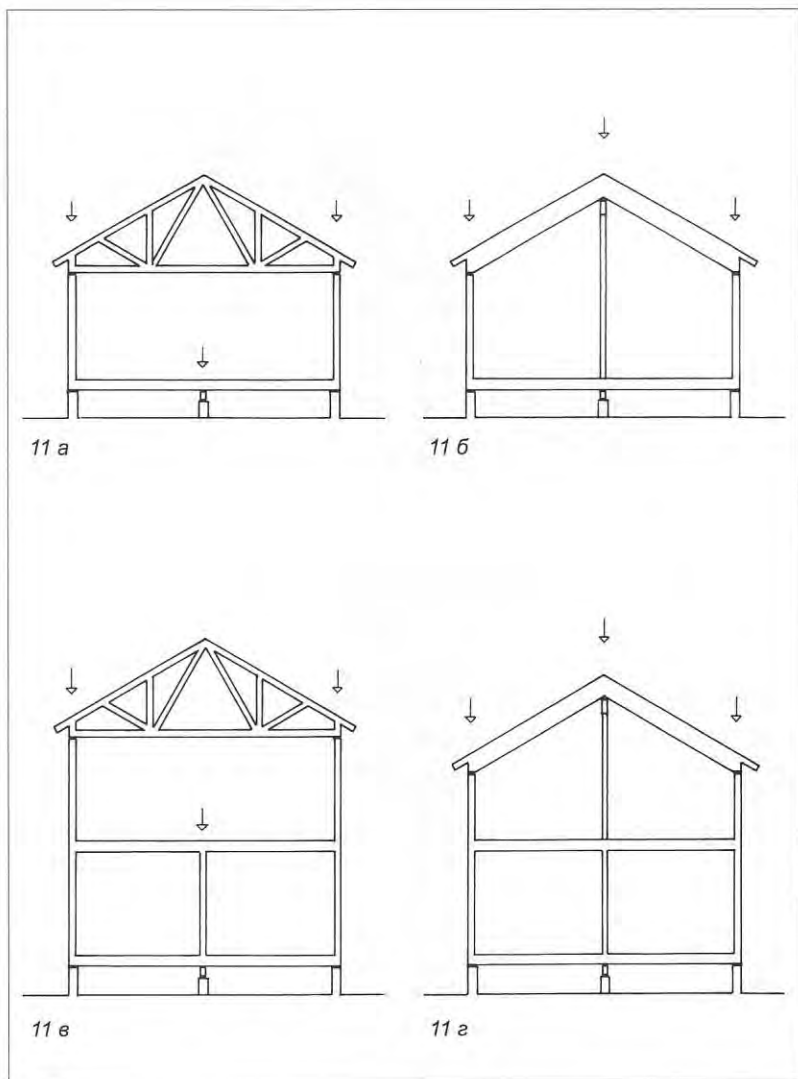
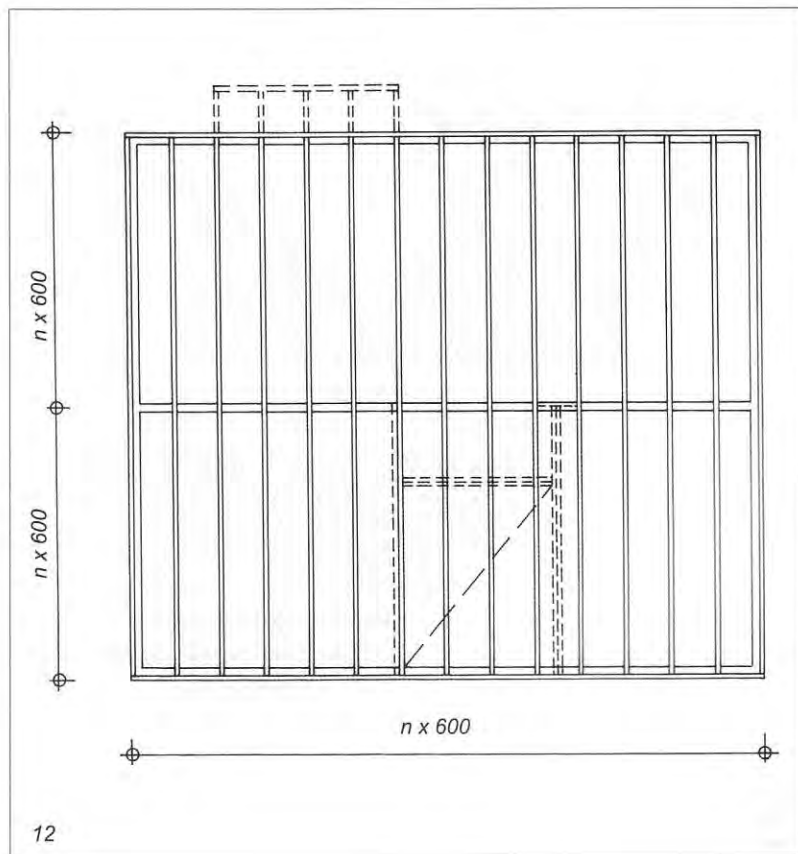
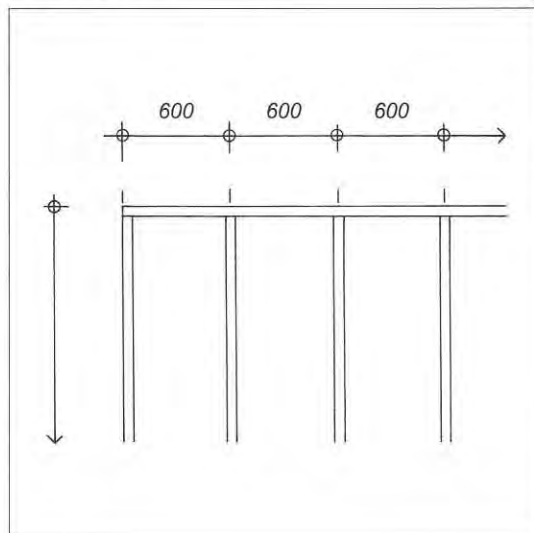


Рис. 12 Типовое решение расположения балок для индивидуального жилого дома. Длинные наружные стены дома – несущие; посредине здания – промежуточная опора для балочной конструкции. Через промежуточную несущую опору проходят балки одного размера.

Рис. 13 Расчет длины балок относительно с длиной плит предполагает использование модуля 12 М. Модуль доходит до внешней поверхности каркаса наружных стен. ВНИМАНИЕ! Самый крайний промежуток между балками уже остальных на половину ширины балки.





14 а

БАЛОЧНЫЙ НАСТИЛ С ОДНИМ ПРОЛОТОМ

Тип и размер балок Размер пролета для разного деления балок

Цельное дерево	к600	к400	к300*
48 x 172	3,0 м	3,5 м	3,8 м
48 x 220	3,9 м	4,5 м	4,9 м**

Балки из клееной фанеры

45 x 220	4,4 м	4,9 м	5,5 м
45 x 260	5,2 м	5,6 м	6,0 м

Балки, скрепленных гвоздями

48 x 300	5,0 м	5,5 м	6,0 м
48 x 350	5,5 м	6,0 м	6,5 м

Решетка, скрепленная гвоздями

97 x 400	6,0 м	6,5 м	
----------	-------	-------	--

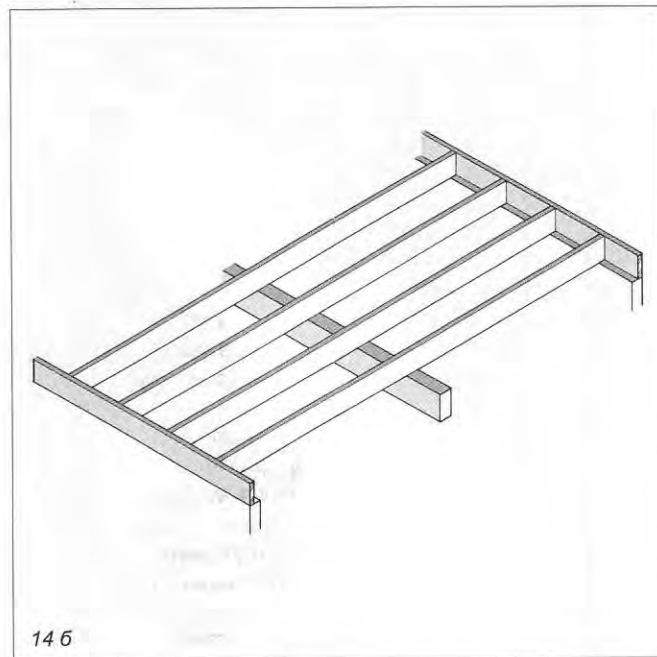
$$g = 0.5 \text{ kN} / \text{m}^2$$

*) к300 – двойная балка к600

**) при общем размере, составляющем свыше 9000 мм, можно заказать балки большей длины, чем стандартные.

- Древесина балок классифицирована по прочности, класс прочности – Т24, полезная нагрузка составляет 1.5 kN / м².
- Величина пролета зависит от материала балок, от шага опор, протяженности, веса конструкции, полезных нагрузок, расположения и веса стен, устанавливаемых на межэтажном перекрытии, а также от огнестойкости, которой должна обладать конструкция.
- Фанерные балки (клееная древесина) изготавливаются из деревянной однонаправленной фанеры.
- Балки из клееного дерева изготавливаются путем склеивания деревянных брусьев.
- Балки, скрепленные гвоздями, представляют собой балки, состоящие из двух частей, которые соединены между собой с помощью металлических пластин для забивания гвоздей.
- Решетчатая балка, скрепленная гвоздями, по своему строению соответствует решеткам крыши.

Рис. 14 а и б Рекомендуемые размеры пролетов для нижнего и межэтажного перекрытий при одно- и двухпролетном балочном настиле. Помещения следует проектировать таким образом, чтобы несущие линии в здании можно было разместить целесообразным способом.



14 б

БАЛОЧНЫЙ НАСТИЛ С ДВУМЯ ПРОЛЕТМИ

Тип и размер балок Размер пролета для разного деления балок

Цельное дерево	к600	к400	к300*
48 x 172	3,5 м	4,1 м	4,4 м
48 x 220	4,5 м	5,0 м	5,4 м**

Балки из клееной фанеры

45 x 220	4,8 м	5,3 м	5,7 м
45 x 260	5,5 м	6,1 м	6,6 м

Балки, скрепленные гвоздями

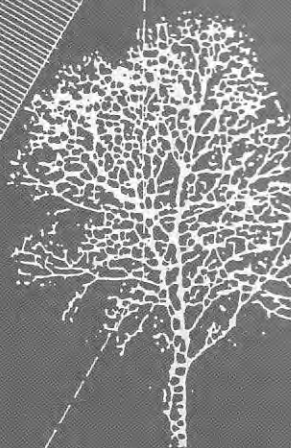
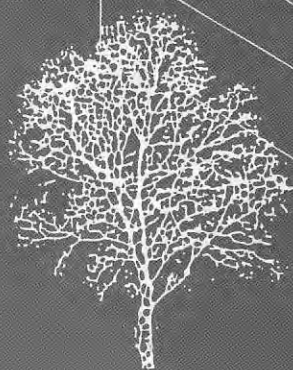
48 x 300	5,5 м	6,0 м	6,5 м
48 x 350	6,0 м	6,5 м	7,0 м

пол из древесины
ольхи

потолок из фанеры, береза
лессированный

березовая фанера,
деревянные планки
лессированные

пол из березовой древесины



ПРОЕКТИРОВАНИЕ ИНДИВИДУАЛЬНОГО ДОМА

Система «платформа» предоставляет возможности для индивидуального проектирования жилища. Каждый заказчик индивидуального дома может поспорить себе такой дом, какой пожелает. Можно использовать в качестве основы готовый проект. В данной главе рассматриваются вопросы, связанные с проектированием, и его ход. Учет этих вопросов важен независимо от того, сами ли вы проектируете свой дом, или покупаете его готовым, построенным на месте по системе «платформа».

Общее

Для многих семей собственный дом – это самое крупное приобретение. Поэтому к подготовке и планированию его стоит отнестись внимательно и не торопясь. Свои собственные ресурсы тоже стоит оценить реалистически.

С приобретением собственного дома связано принятие большого количества решений, и их все приходится принимать самому, не имея такого опыта в прошлом. Поэтому стоит прибегнуть к помощи специалиста.

Воспользуйтесь услугами проектировщика

Значение проектирования трудно переоценить. Хороший проектировщик знает свою цену. Но проектирование – не тот случай, когда надо экономить средства, потому что ошибочный или неудачный проект всегда влечет за собой гораздо большие расходы.

Хороший проектировщик окажет помощь не только, например, в учете потребностей и определении затрат, но и во многом другом. Даже если вы выберете по каталогу готовый дом, помощью проектировщика все равно стоит воспользоваться. В этом случае можно вместе с ним определить, насколько выбранный дом будет удовлетворять потребности семьи, и как его поставить на участке для застройки.

Проектированием надо заняться задолго до начала строительства. Перед этим необходимо иметь все чертежи, чтобы составить точную смету всего проекта.



Отправные моменты при проектировании

Проанализируйте свои потребности

Определение потребностей – важнейший отправной момент проектирования. На этом основании становится понятным, какие помещения нужны в доме, и какого они должны быть размера. Одновременно определяется размер здания, и исходя из этого предварительно оцениваются расходы. Большой дом всегда дороже маленького.

- Потребности зависят, в частности, от
- размера семьи;
 - от возрастного состава членов семьи;
 - от ожиданий и надежд, связанных с жильем;
 - от занятий и увлечений и т.п.

Очень часто каждому члену семьи хочется иметь свою комнату. Кроме того, нужны и общие помещения, помещение для работы, любимого увлечения и т.п. Жилище к тому же должно быть таким, чтобы его можно было использовать по-новому при изменении потребностей семьи. Маленькие дети поначалу могут размещаться в одной комнате, но подрастая, каждый захочет иметь свою комнату. Соответственно, после того, как дети вырастут и покинут дом, надо, чтобы освободившиеся помещения выполняли какую-нибудь функцию. Какого размера делать сауну и ванную – для семьи из пяти человек или для двух взрослых?

Составив перечень потребностей, можно получить список помещений, необходимых семье. Одновременно можно предварительно учесть индивидуальные пожелания в отношении различных помещений. Это могут быть, например,

- расположение комнат и их связь с другими помещениями;
- особенности освещения: сколько нужно света и в какое время дня;
- оборудование, материалы и т.п.

Кто-то хочет, чтобы его комната была поближе к кухне, а кто-то – подальше от других. Один хочет, чтобы солнце было в комнате с утра, а другой больше любит тень. Хорошо также зафиксировать пожелания в отношении материалов. Таким образом выясняется, в каком порядке надо расположить помещения, и как они должны размещаться на участке, с тем чтобы максимальным образом учесть все пожелания.

Помещения должны иметь размеры, соответствующие их назначению, а также позволяющие оборудовать их необходимой для этого мебелью.

Участок для застройки

Наряду с потребностями семьи на составление проекта оказывает существенное влияние то место, где предполагается строить здание. При этом необходимо учитывать

- требования плана застройки населенного пункта
- положение участка относительно сторон света
- форму участка (топографию) и особенности рельефа
- характер растительности на участке
- дороги и улицы и их расположение по отношению к участку
- соседние строения.

Таким образом определяется, какое здание и каким образом можно разместить на данном участке. Стоит располагать дом таким образом, чтобы территории для пребывания на воздухе получали как можно больше света.

Помимо расположения от вида участка зависит и форма дома. Здание обычно не рекомендуется строить на самом нижнем конце участка. На участке со склоном легче построить ступенчатое здание, или двухэтажное, а не одноэтажный дом.

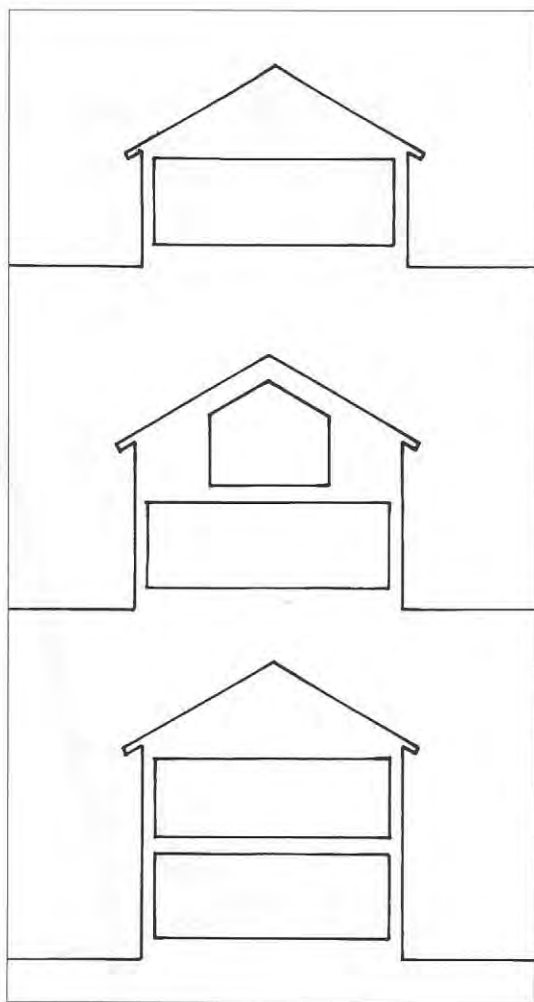
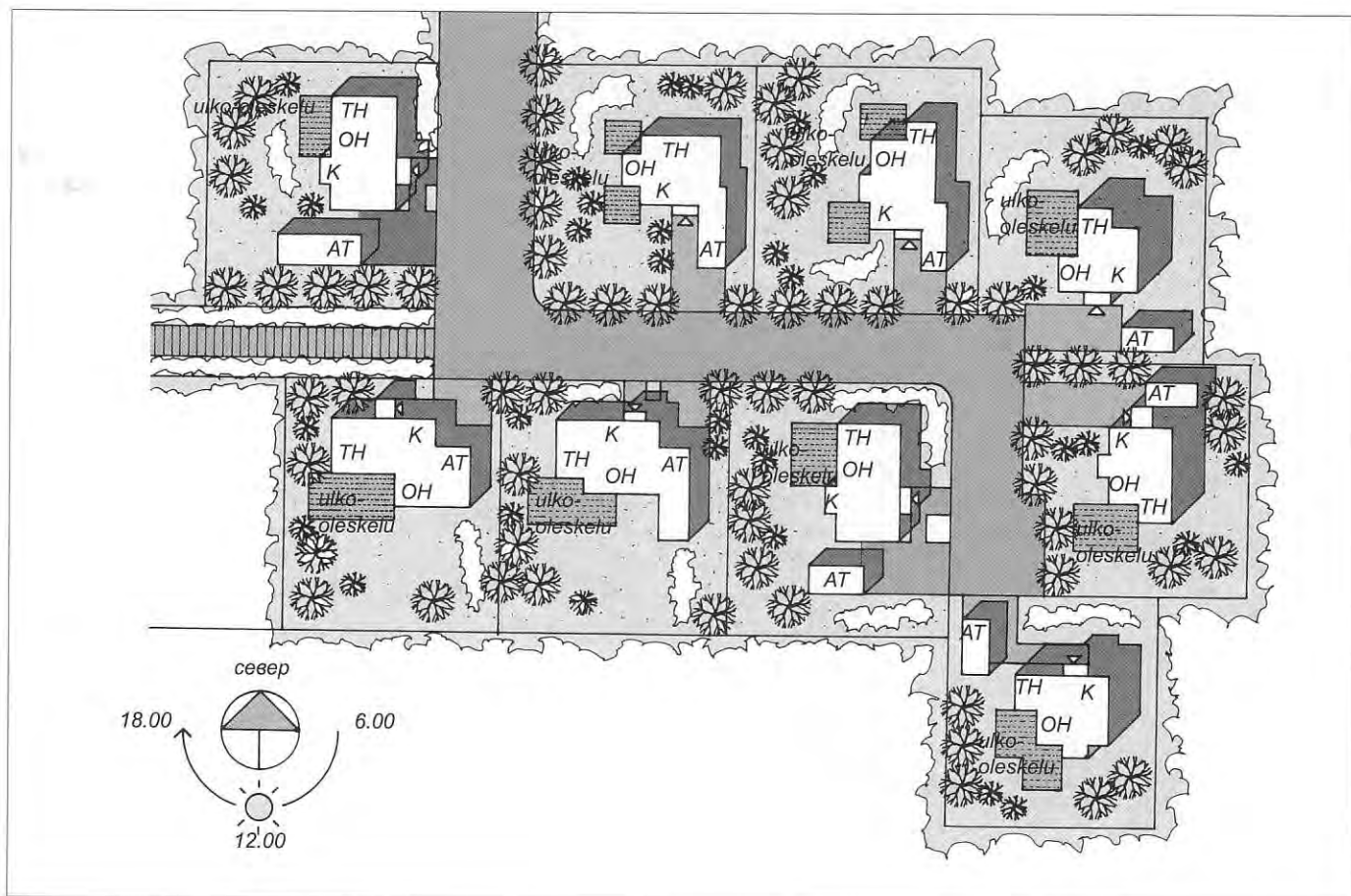


Рис. 15 а, б и в Одно-, полутора- и двухэтажный дом.





На растительность обычно не очень обращают внимание, всегда ведь можно посадить новые деревья и кусты. Но если на участке растут красивые деревья или редкие растения, стоит постараться их сохранить.

От расположения дорог и улиц зависят подходы к дому. Вход в дом естественно расположить недалеко от какого-нибудь пути подхода. Устройство дорожек и тропинок тоже стоит денег, поэтому их не стоит делать излишне длинными.

Дом нельзя строить слишком близко к соседним строениям. Даже с точки зрения пожарной безопасности строения должны располагаться на достаточном расстоянии друг от друга.

Самый значимый документ, регламентирующий строительство, – это генеральный план застройки территории. В нем требования варьируются в разных частях территории, поэтому важно ознакомиться со схемой именно своего участка. Иногда требования плана бывают очень детальными. Поэтому имеет смысл обратиться к местному строительному инспектору на как можно более ранней стадии.

Обычно схема предусматривает

- максимальный размер здания, которое разрешается строить на данном участке;
- максимальное количество этажей, разрешенных для данного здания;
- граница застройки, иначе говоря, рекомендуемое место строительства на участке.

В схеме может быть также определена высота свеса крыши, уклон крыши, расположение и материал возводимого здания и т.п.

Для территорий с разбросанной застройкой схем зачастую не бывает. Однако в органах муниципального управления могут быть правила застройки и для таких территорий. Если для данного участка не существует плана, то имеется в виду получение специального разрешения на строительство.

Рис.ю 15 г Размещение здания на разных участках (ulko-oleskelu = территория для пребывания на воздухе

TH = рабочая комната
OH = гостиная
K = кухня
AT = гараж)

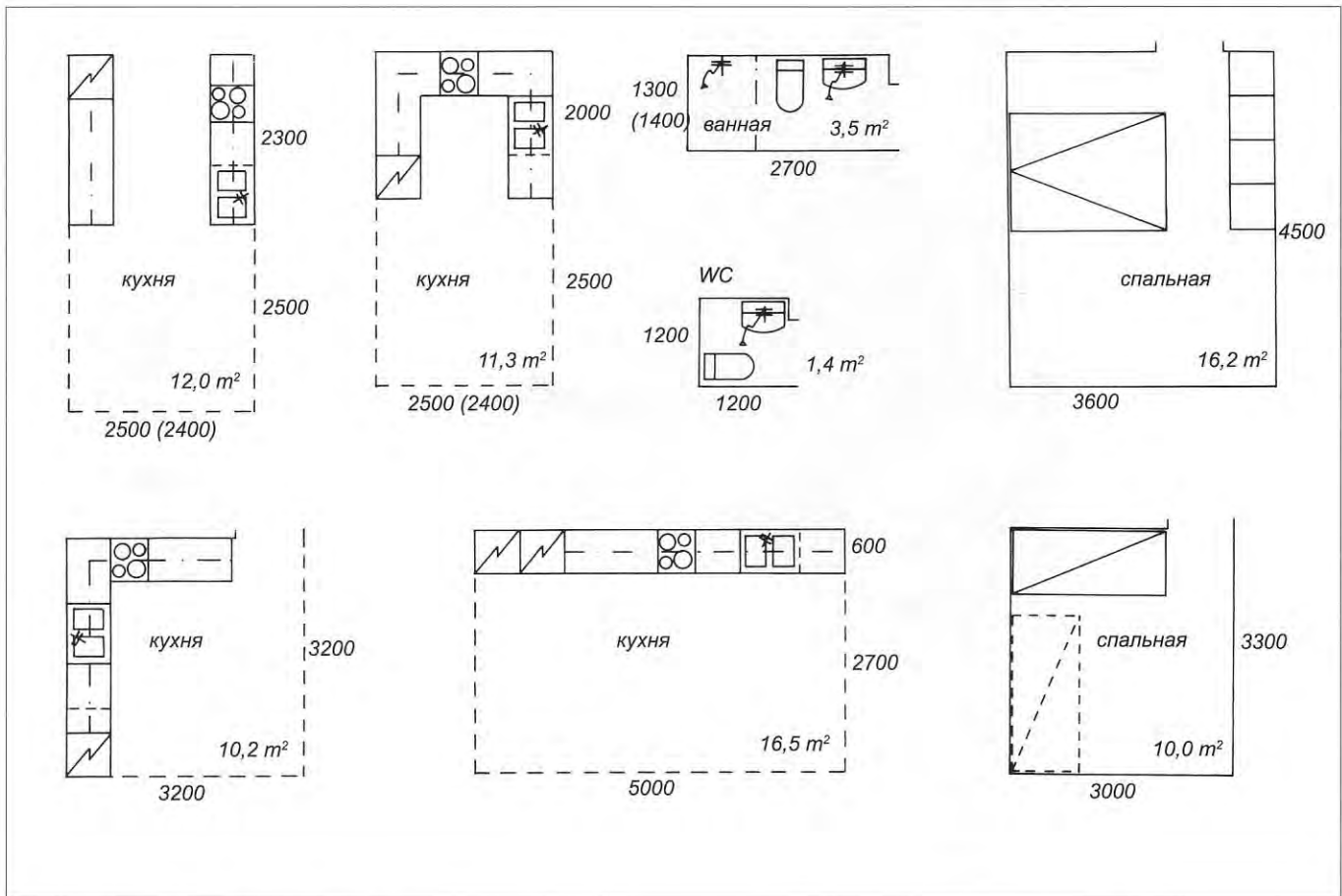


Рис. 16 Ориентировочные размеры помещений

Проектирование жилища

Проектирование собственно жилых помещений можно начинать после того, как выяснены потребности семьи, тип и форма дома, как расположится дом на участке. Должен быть определен и вход в дом. Все это вместе составляет рамки и цели проектирования жилых помещений.

При проектировании жилища комнаты нужно постараться расположить в желательных местах. Проходы между ними тоже надо по возможности облегчить. Гостиная обычно размещается так, чтобы она была обращена на юг и на запад, а кухня – на восток или на север. Сауну и помещение перед нею стоит ориентировать на запад, к вечернему свету. Остальные территории для нахождения на воздухе лучше расположить на южной, солнечной стороне. На северной стороне могут располагаться, например, гараж и складское помещение, для которых избыток света может быть даже и вредным.

При проектировании нужно стремиться к тому, чтобы все помещения имели естественное освещение. Важно также продумать, где будут размещаться окна и какого они будут размера, на какой высоте будут находиться подоконники, так чтобы они вписывались в желаемую общую картину помещения. Высота подоконников важна, например, в том отношении, видно ли будет на улицу маленьким детям. Высокие окна пропускают больше света, чем низкие. Помещения, которые смотрят на разные стороны света, т.е. помещения, в которых окна выходят на две стороны, воспринимаются обычно лучше, чем когда окна на одну сторону. В помещениях, выходящих на две стороны, суточный ход ощущается более интенсивно.

Продумывая расположение помещений, стоит принимать во внимание и возможности расширения дома в будущем.

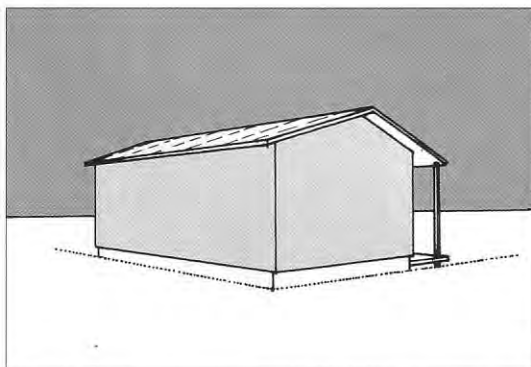
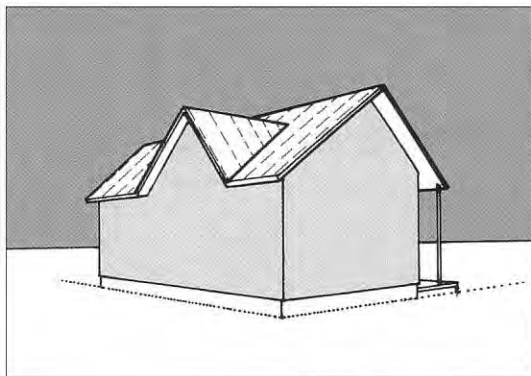


Рис. 18 а и б Разные виды крыш: крутая и пологая двускатная крыша.



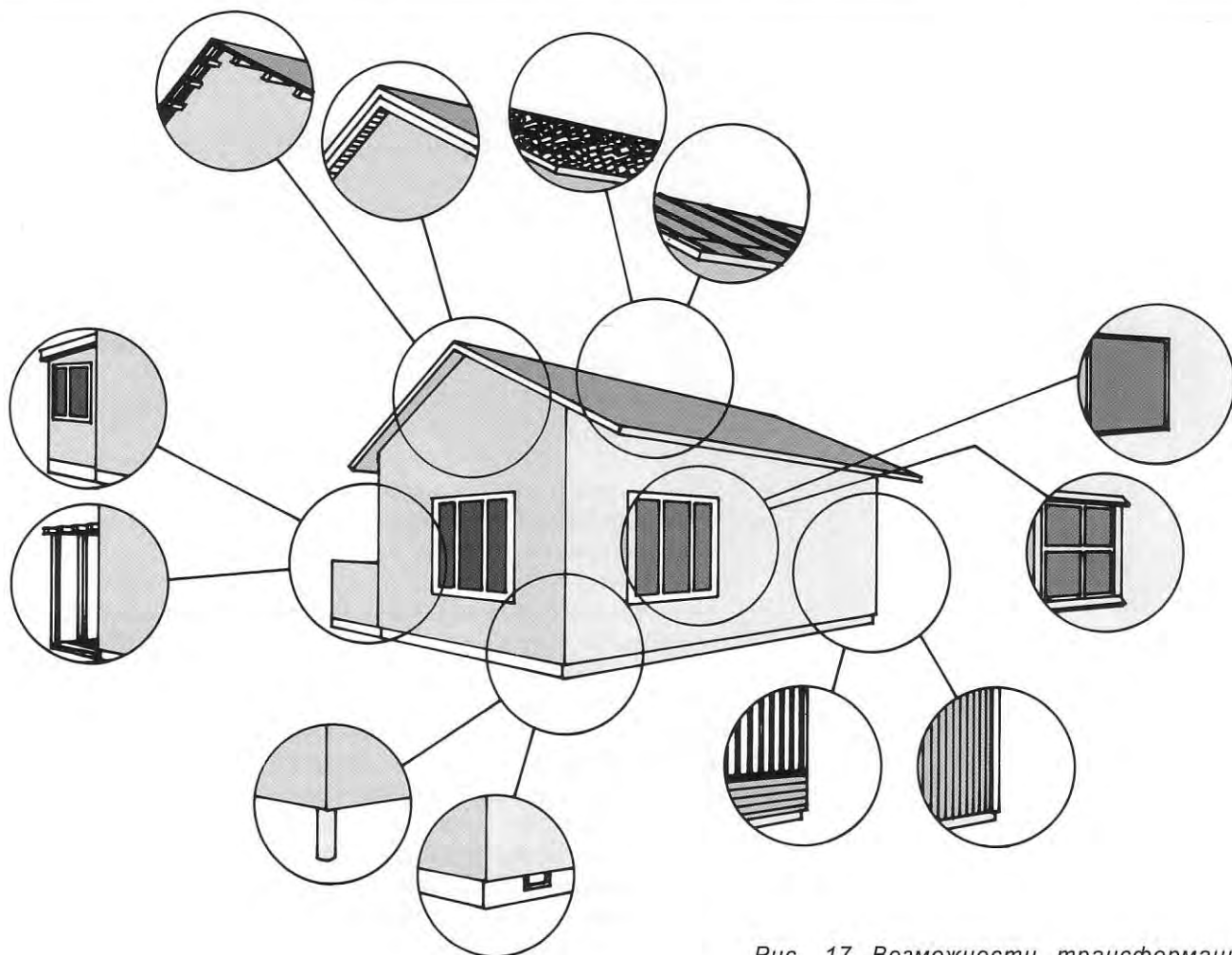


Рис. 17 Возможности трансформации внешнего вида дома.

Проектирование внешнего вида дома

Система «платформа» позволяет проектировать дома желаемого внешнего вида. Количество этажей, форму дома и материалы можно выбирать свободно.

После того, как порядок расположения и форма внутренних помещений определены, внешний вид дома можно варьировать, меняя форму крыши, материал наружного покрытия и облицовки дома, используя окна и двери различной формы. Наружная отделка окон и детали свесов крыши тоже способны придать дому индивидуальное выражение. Эти способы можно применять и к приведенным ниже стандартным домам.

Проектирование внутренних помещений

Внутренние помещения с их отделкой, оборудованием и мебелью с помощью системы «платформа» можно свободно спроектировать в соответствии с потребностями семьи. При выборе материалов кроме их внешнего вида стоит принимать во внимание также их прочность и удобство в уходе за ними. Но проектирование внутренних помещений включает в себя и многое другое, не только выбор материалов или мебели. На характер помещения оказывает влияние и их форма, и освещение, и связь с другими помещениями дома.

Инженерные системы

Системы отопления и вентиляции не связаны с системой возведения каркаса. При строительстве дома по системе «платформа» инженерные сети можно проводить желаемым способом. В доме-образце гардеробная комната может быть превращена в техническое помещение с наружной дверью.

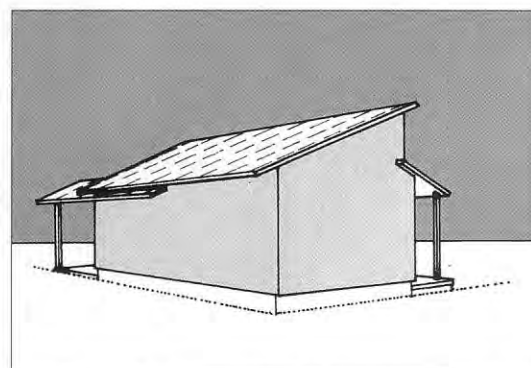
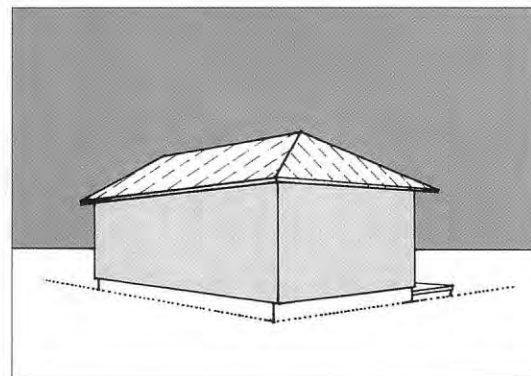


Рис. 18 в и г Различные виды крыши – шатровая и односкатная крыша

Необходимые проекты

Для строительства индивидуального дома необходимы следующие проекты:

- архитектурный
- проекты конструкций
- проекты тепло- и водоснабжения, канализации и вентиляции
- проект электроснабжения
- проект организации работ и закупок.

Ниже более подробно говорится о содержании и порядке составления проектов, за исключением проекта организации работ и закупок, который освещается в разделе «рабочие инструкции».

Архитектурный проект

Архитектурный проект включает в себя

- эскизный проект
- чертежи для получения разрешения на строительство
- рабочие чертежи.

С помощью эскизного проекта архитектор вместе с заказчиком стремятся придать дому и его функциям подходящую форму. Эскизный проект является первым и очень важным этапом проектирования. *На этом этапе определяется наибольшая часть затрат, т.е. решается, сколько будет стоить дом.*

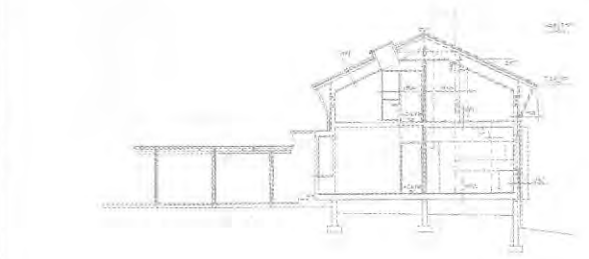
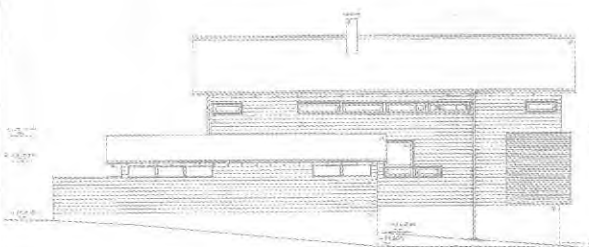
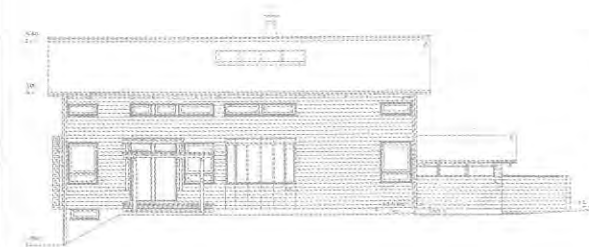
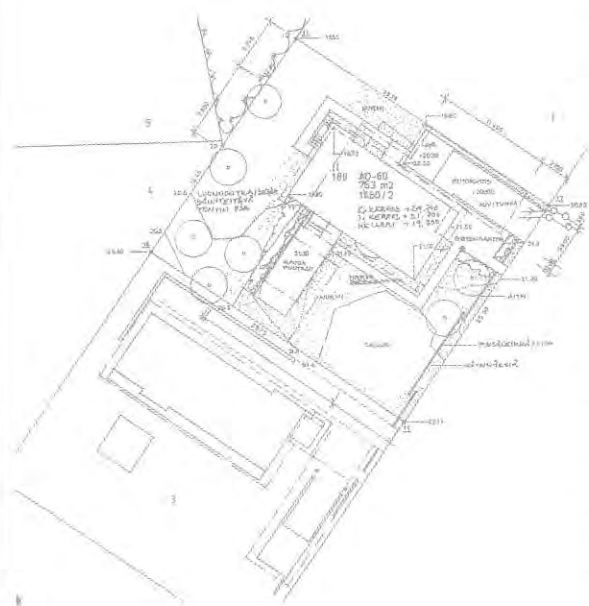
После того, как с помощью эскизного проекта будет принято решение, каким быть дому, можно начинать составлять чертежи для получения разрешения на строительство. Эти чертежи предназначены для органов местного строительного контроля, и с их помощью нужно получить разрешение на производство работ. Чертежи должны свидетельствовать о том, что здание соответствует нормам. Разрешительная документация включает в себя

- компоновочные чертежи
- чертежи горизонтального разреза
- чертежи вертикального разреза
- чертежи фасада.

Состав разрешительной документации варьируется в разных муниципальных округах в зависимости от местных требований. Точный список необходимых чертежей можно получить, заказав в местном органе строительного надзора правила получения разрешения на строительство. В них указаны также другие документы, прилагаемые для получения разрешения.

Рабочие чертежи составляются для производства работ. В рабочих чертежах указываются точные размеры дома, а также то, какими должны быть части и детали дома и т.п. Для окон и дверей, а также для другого оборудования составляются схемы, которые используются как пособие при их приобретении. В покомнатных описаниях указывается виды отделки поверхностей, каким оборудованием и устройствами будут снабжены помещения. В число строительных чертежей входят, например,

- чертежи горизонтального и вертикального разреза и чертежи фасада с точными указаниями размеров. Чертеж горизонтального разреза для строительной площадки делается с указанием размеров по каркасу.
- конструктивные детали свеса крыши, навесов, оград и дворовых построек;
- схемы окон и дверей;
- схемы кухни и кладовых
- (покомнатные описания)



- (описание здания)
- (план насаждений).

Рабочие чертежи можно выполнять одновременно с основными. Если по поводу строительства дома запрошено предложение, можно до окончания работы над рабочими чертежами составить чертежи подряда. На их основании подрядчик может определить стоимость строительства.

Проекты конструкций

Процесс проектирования конструкций для дома-«платформы» состоит в следующем. Для здания выбираются унифицированные методы строительства и проверяется их соответствие друг другу. Кроме того, для объекта проектируются те конструктивные части, для которых унифицированные решения не подходят. Жесткость строения для каждого объекта проектируется отдельно.

Для строительной площадки готовятся следующие чертежи конструкций:

- проект фундамента
- проекты балочного настила нижнего, верхнего и межэтажного перекрытий
- проекты стенового каркаса
- типы конструкций
- обмеры работ.

Проект фундамента представляется в виде чертежей горизонтального и вертикального разреза. На них должно быть изображено, каким будет фундамент дома. В проекте учитывается характер грунтов и другие геологические условия.

Проекты балочного настила представляются в виде чертежей горизонтального разреза, в них указывается количество и местонахождение балок, а также те основные опоры, которые устанавливаются одновременно с балками (= устанавливаемые поверх стенового каркаса, балки, вставляемые внутрь балочного настила). Для балок, сопрягающихся со стеновым каркасом, делается ссылка на проект каркаса стен. На чертежах указываются также необходимые балочные упоры и т.п., ригели и их типы.

Проект стенового каркаса можно представить в виде архитектурского чертежа горизонтального разреза с указанием размеров. В нем должно быть указано количество каркасных опор в конце балок, по краям проемов и их распределение по каждой стене. На чертеже указываются также те стены здания, которым необходимо придать дополнительную жесткость. Должны быть обозначены также те балки, сопрягающиеся со стеновым каркасом, которые устанавливаются одновременно со стенами. При необходимости чертежи стенового каркаса можно представить и виде отдельных схем каркаса.

Строительные чертежи примыканий каркаса представляются в виде разреза каждого типа примыкания. Примыкания каркаса показывают

- как части каркаса соединяются между собой
- сколько гвоздей забиваются в разных местах соединения каркаса
- где необходимы балочные башмаки и т.п. и какой они должны быть формы
- как крепятся к каркасу строительные плиты.

На чертежах типов конструкций указываются материалы их изготовления, их порядок и другие важные для конструкций сведения.

Обмеры работ необходимы для закупок. Поэтому эта документация должна готовиться заблаговременно до начала строительства.



Проекты тепло- и водоснабжения, канализации и вентиляции

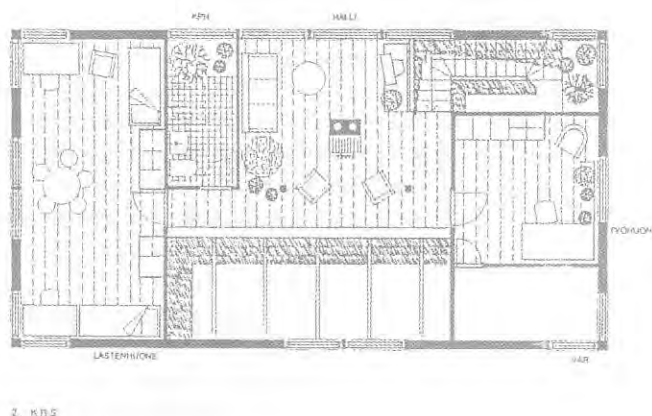
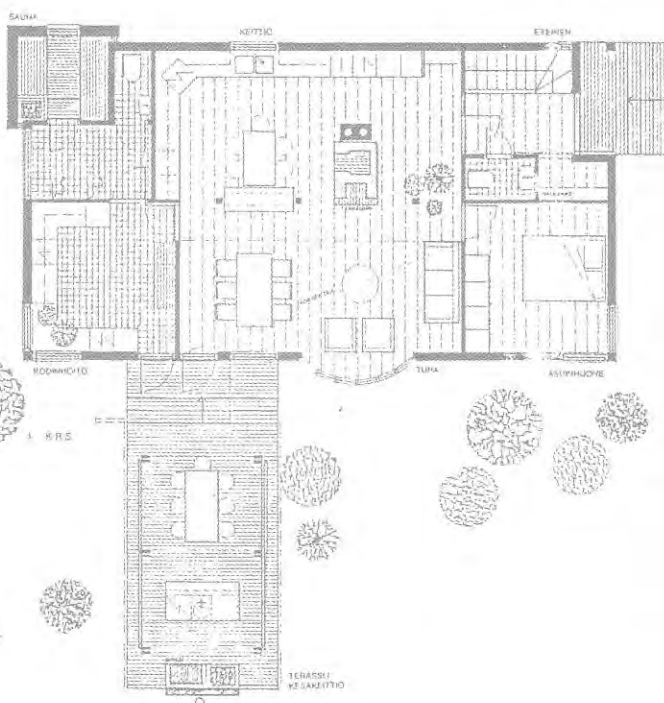
Проекты тепло- и водоснабжения, канализации и вентиляции выполняются на рабочих планах архитектора. На чертежах указываются размеры и пути прокладки труб и каналов, а также места подсоединения устройств и приборов. На основании указанных чертежей в каркасе производится монтаж. Довольно распространена практика составления чертежей силами самой монтажной организации.

Проект электроснабжения

Проект электроснабжения также выполняется на рабочих планах архитектора. На чертежах указываются пути прокладки проводов и места подсоединения приборов. Одновременно на чертежах указываются места расположения розеток для приборов освещения, антенн и телефонных аппаратов. Для светильников, устанавливаемых стационарно, составляется перечень для их заказа. Для схемы освещения составителю чертежей стоит указывать, какие светильники желательно иметь и где. На основании такой схемы электромонтажники установят их в доме на разных этапах строительства.

Монтаж оборудования для тепло- и водоснабжения, канализации и вентиляции

В индивидуальных домах-«платформах» горизонтальная прокладка труб производится в каналах, устраиваемых по низу несущих конструкций наружной кровли и межэтажного перекрытия. В нижнем перекрытии горизонтальная прокладка не производится, трубы проводятся прямо сквозь перекрытие. В межэтажном перекрытии трубы можно прокладывать в балочном настиле в промежутках между балками. Каналы для электропроводки или просто кабель проводятся внутри стенового каркаса. Водопроводные трубы прокладываются вниз по поверхности стен. В этом случае возможные прорывы труб могут быть во-время обнаружены и устраняется возможность намокания конструкций.



Разрешение на строительство

Для строительства индивидуального дома необходимо разрешение на строительство, которое выдается органом строительного контроля муниципального управления. Процедура получения разрешения разная в зависимости от муниципального округа, поэтому в каждом из них есть для этого собственные инструкции. В них перечислены документы, необходимые для получения разрешения, сроки выдачи и другая, связанная с этим информация. Необходимо внимательно ознакомиться с содержанием инструкции.

Ниже приводятся основные сведения о процессе получения разрешения. Для районов с рассредоточенной застройкой кроме разрешения на строительство нужно еще и особое разрешение.

Получение разрешения

Для получения разрешения необходимо заполнить специальный бланк заявления. О разрешении можно ходатайствовать лично. Но все же рекомендуется уполномочить на это опытного проектировщика; в этом случае все необходимые анкеты будут заполнены правильно и, если в планах будут обнаружены какие-либо ошибки, информация о них будет направляться прямо проектировщику. Опытный проектировщик подготовит и все необходимые документы. Местные инспекторы по строительному надзору и сотрудники, рассматривающие заявки, тоже могут дать необходимые советы и указания.

Получатель разрешения на строительство должен тщательно ознакомиться с решением о выдаче разрешения, а также с условиями, указаниями и требованиями, которые могут в нем содержаться. Разрешительная документация должна храниться на стройплощадке, а после завершения строительства – в готовом здании. Документация предъявляется только во время проверок, проводимых в процессе строительства.

Заявление на получение разрешения и приложения к нему

Обычно к заявлению на строительство собственного дома должны быть приложены следующие документы:

- заявка (бланк органа строительного надзора);
- документ, свидетельствующий о праве распоряжения земельным участком (свидетельство о совершении крепостной записи, копия договора о купле-продаже участка, копия договора об аренде);
- официальная карта участка или выкопировка;
- описание цветовой отделки фасада;
- заявление о строительном проекте (бланк СП)
- три комплекта чертежей:
 - компоновочный чертеж
 - планы этажей;
 - фасады;
 - разрезы
 - разрезы конструкций
- два отдельных компоновочных чертежа.

При необходимости могут потребоваться и другие документы и описания. Если проект содержит какие-либо отклонения от норм, это должно быть обосновано и запрошено отдельно, кроме того, должно быть представлено согласие соседей.

Сроки рассмотрения

Сроки рассмотрения заявлений на выдачу разрешений на строительство разные в разных муниципальных округах. Обычно



срок составляет от 4 до 8 недель. Сроки зависят от того, сколько заявлений приходится рассматривать органу строительного надзора и нужны ли для этого заключения разных специалистов.

Поэтому разрешением следует запастись заблаговременно. Кроме того, строительство можно начинать только после того, как решение о выдаче разрешения войдет в законную силу, так как решение можно обжаловать в течение двух недель. О начале строительства необходимо в обязательном порядке сообщать органу строительного контроля.

За подготовку разрешения, осмотры и проверки, консультации и связанные с ними общие издержки органами строительного контроля взимается плата по установленной таксе.

Контроль и проверки в процессе строительства

Руководитель работ

В соответствии с со строительным кодексом на каждом строительстве должен быть соответствующий руководитель работ. Лицо, отвечающее за строительство индивидуального дома, должно иметь образование не менее чем на звание мастера-строителя и опыт работы по руководству строительством.

Ответственного руководителя работ есть смысл выбрать заранее, до начала производства работ. Он должен отвечать за то, чтобы все необходимые чертежи были в наличии и чтобы работы производились в соответствии с проектом и с полученным разрешением на строительство. Кроме того, руководитель работ отвечает за своевременность информации, сообщаемой органам строительного надзора, заказывает осмотры и присутствует на них.

Орган, осуществляющий надзор за строительством, утверждает кандидатуру руководителя работ, для чего заполняется специальный бланк, на котором должно быть подтверждено согласие руководителя работ на выполнение этих обязанностей.

Руководитель сантехнических работ на объекте недвижимости

Для производства сантехнических работ можно потребовать от органов строительного надзора назначаемого ими ответственного, который руководил бы производством работ и нес ответственность за то, чтобы сантехническое оборудование и устройства были смонтированы в соответствии с нормами. Такой руководитель сантехнических работ должен иметь соответствующее среднее техническое образование и опыт работы, но при строительстве индивидуального дома эти обязанности может выполнять и опытный слесарь-монтажник. Кандидатура руководителя сантехнических работ утверждается надзорным строительным органом так же, как и руководитель строительных работ.

Проверки со стороны надзорных органов

Целью проверок является подтверждение того, что строительные работы выполнены в соответствии с проектом и полученным разрешением на строительство. Информация о том, какие проверки должны быть проведены, сообщается при выдаче разрешения на строительство. Проверки заказываются по мере выполнения работ в соответствии с предписаниями, содержащимися в разрешении на строительство. Проверяются:

- основание
- расположение
- конструкции
- дымоходы
- отопительное оборудование, работающее на мазуте



- сантехническое и вентиляционное оборудование
- электротехническое оборудование
- первоначальная готовность дома
- окончательная готовность дома.

Разметка расположения

На территориях, для которых имеются планы застройки, органы строительного надзора требуют, чтобы размеры дома были нанесены на местности. Работу выполняют сотрудники геодезического отдела муниципалитета. За пределами таких территорий, а также в районах рассеянной застройки такой разметки обычно не требуется.

О проверках

Проверка основания проводится после окончания земляных и/или карьерных работ. Проверку осуществляет строительный инспектор. Если здание должно опираться на сваи, проверка проводится в начале производства свайных работ.

При проверке размещения устанавливается, что место размещения дома, высотная отметка и основные размеры соответствуют утвержденному проекту. Проверка проводится после того, как выполнены основание или фундамент или установлена опалубка для фундамента.

При осмотре конструкций проверяются несущие конструкции, поэтому их до проведения проверки нельзя окончательно закрывать. В зависимости от сложности конструкций при осмотре может присутствовать также специалист по конструкциям.

Окончательная проверка проводится после окончания всех работ, включая благоустройство двора. Однако эта проверка должна быть проведена в течение срока действия разрешения на строительство. Проверка предварительной готовности дома проводится в том случае, если какую-то его часть необходимо начать использовать до окончательной достройки дома.

Заявки на подключение

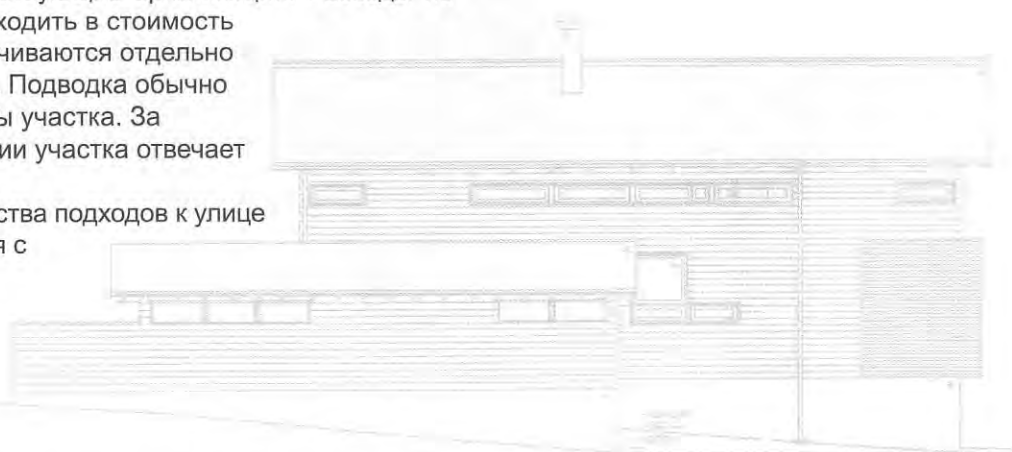
К зданию должны быть подключены

- электроснабжение (на время строительства и постоянное);
- водопровод и канализация
- телефонный кабель
- подходы к улице

Подключение заказывается в местных организациях электро-, водоснабжения и т.п. Одновременно заключаются необходимые договоры. С условиями договоров необходимо внимательно ознакомиться. Одновременно клиент получает информацию, как нужно обращаться с подключением.

Подключением к электро-, водопроводной и канализационной сетям занимаются соответствующие организации. Расходы по выполнению работ могут входить в стоимость подключения или они оплачиваются отдельно по фактической стоимости. Подводка обычно делается только до границы участка. За коммуникации на территории участка отвечает застройщик.

Относительно строительства подходов к улице застройщик договаривается с дорожным отделом муниципалитета. На этот предмет обычно существуют свои требования.



Расходы

Расходы являются важнейшей частью строительства. Поэтому строителю индивидуального дома чрезвычайно важно реалистично оценить, сколько может стоить строительство. Средства, используемые для строительства, состоят из двух частей: из собственных средств и из займов. Часть расходов можно покрыть за счет собственного вклада в виде собственной работы или материалов.

При строительстве необходимо обязательно составлять точную смету. При принятии каждого решения нужно всегда оценивать его воздействие на расходы. Только так можно оценить, на что хватит денег.

При составлении сметы расходов следует учитывать, какие суммы застройщику индивидуального дома предстоит выплачивать. Расходы на строительство индивидуального дома состоят из следующих статей:

А. Расходы, связанные с участком застройки (5–20% общей стоимости)

- стоимость участка/аренды на время строительства
- расходы на оформление права владения участком
- коммунальные услуги и стоимость подключения (вода, канализация, электричество, телефон, тепло). Внимание! Плата за подключение часто включает стоимость подводки только до границ участка, дальше – отдельная стоимость.
- расходы на строительство дороги.

Б. Расходы, связанные с подготовкой строительства (5–10%)

- оплата проектирования и услуг специалистов
 - архитектурное проектирование
 - проектирование конструкций
 - сантехническое проектирование
 - проектирование электромонтажных работ
 - геодезическое исследование участка
- административные расходы
 - контроль
 - проценты за время строительства
 - ипотечное оформление
 - расходы на получение разрешения на строительство
 - копирование документов, содержание служебного помещения и т.п.

В. Расходы, связанные со строительством (90–70%)

- строительные материалы
- заработная плата с социальными выплатами
- субподряды (трубопроводные, электротехнические и пр. работы)
- стоимость покупки или аренды инструментов и оборудования, лесов
- руководство работами, административные расходы, энергия
- страхование на время строительства

Величина расходов зависит также от проектных параметров дома:

- размеры,
- форма
- детали
- уровень оборудования
- материалы.



Большой дом стоит дороже, чем маленький, и дом сложной формы дороже простого. Тщательно спроектированные детали красивы и практичны. Но при их проектировании стоит учесть и сложность их исполнения. Если такие детали требуют большого количества ручного труда, их стоимость грозит оказаться очень высокой. Выбор оборудования и материалов оказывают самое существенное влияние на стоимость строительства, что и понятно. Дорогие материалы иногда в несколько раз дороже более дешевого аналога. С другой стороны более дешевый материал не всегда более выгоден с точки зрения целого.

Расходы зависят также от условий на участке строительства, что следует учитывать при выборе участка. Например, плохие геологические условия сильно увеличивают стоимость устройства фундамента.

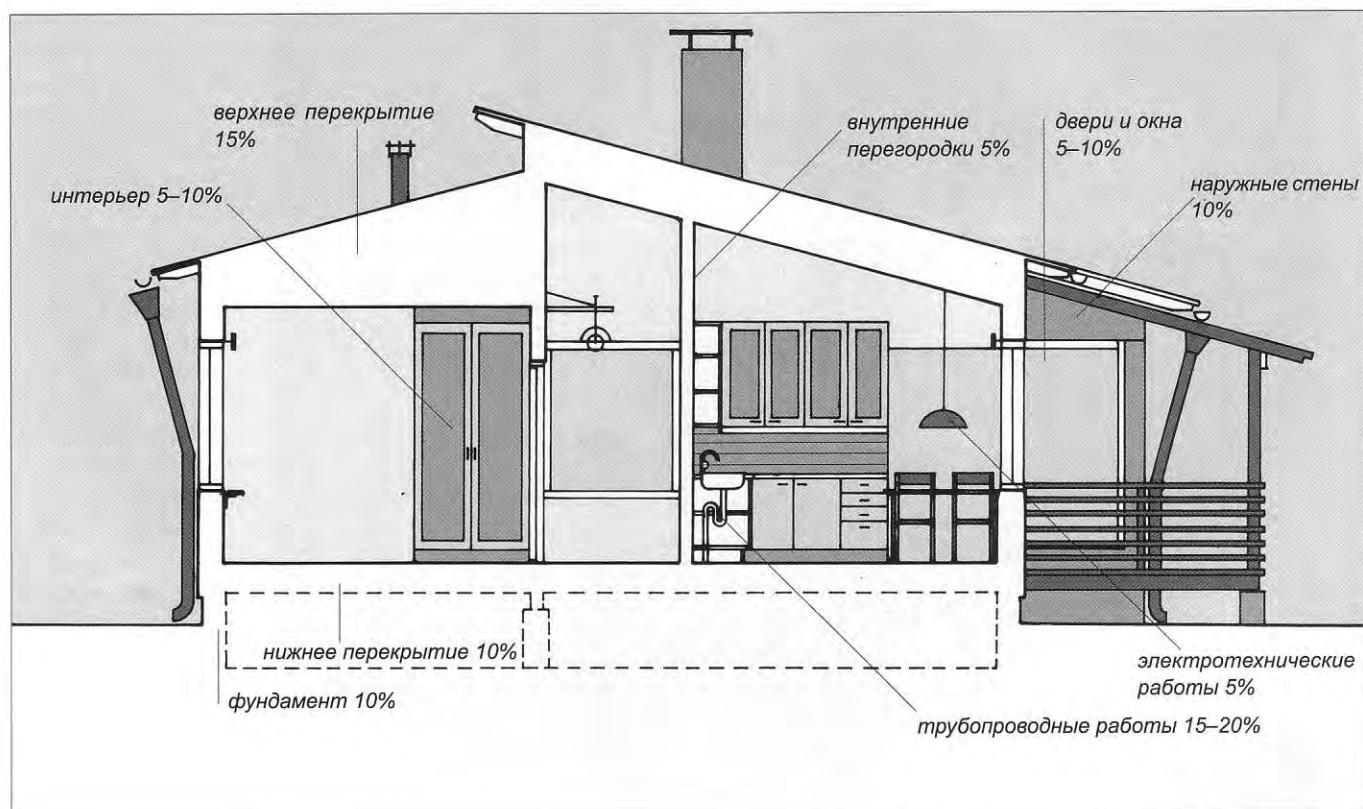
Важно помнить, что в строительстве нет незначимых сумм расходов. Моря ручейками питаются. Отдельные маленькие суммы, складываясь, легко превращаются в значительные. Строить можно и дорого.

Строить самому?

Один из способов экономии – использование собственного труда. Полученная от применения собственной рабочей силы экономия равна той сумме, которая была бы выплачена в виде платы за работу, выполненную по заказу.

Собственное умение и время, которое можно использовать на строительстве, необходимо оценивать реалистически. Необходимо также тщательно обдумать, какие работы стоит выполнить самому, а какие обязательно заказать специалисту, потому что исправление недостатков тоже стоит денег. Выполнение работ собственными силами предполагает также покупку инструментов и оборудования, которые у специалиста всегда при себе.

Рис. 19 Среднее распределение затрат для одноэтажного дома средних размеров.





ИНСТРУКЦИИ ДЛЯ СИСТЕМЫ «ПЛАТФОРМА»

Содержание инструкции

Ниже приводится инструкция для работы по системе «Платформа». Инструкция содержит описание работ от сборки деревянного каркаса, начиная от фундамента и заканчивая наружной кровлей с изоляцией и обшивкой, т.е. описание тех стадий строительства, на которые в основном и оказывает воздействие система «Платформа».

В начале раздела освещаются те важнейшие факторы, которые связаны с планированием работ. Собственно инструкции делятся на две части, при этом в первой части излагаются общие факторы, связанные с выполнением работ, и основные действия, которые связаны с различными стадиями строительства. Во второй части описывается ход работ по операциям в шести разных разделах.

Инструкции по видам работ

В инструкциях по видам работ приводится описание начального и конечного состояния операции, перечисляются необходимые инструменты и описывается ход работ. Под начальным состоянием понимается такая фаза, с которой можно начинать работу. Под конечным состоянием понимается такая стадия, в которой оказывается процесс строительства после выполнения данного вида работ. Операции, включающиеся в данный вид работ, описываются текстуально и графически.

Инструкции сведены в шесть разделов, внутри разделов инструкции расположены в рекомендуемом порядке строительства. Этот порядок может быть, однако, изменен в зависимости от конкретного случая.

Порядок расположения самих разделов в отношении каркаса здания не отражает нормального порядка строительства. Это сделано для того, чтобы не было ненужных повторов, поскольку одни и те же операции на разных этапах повторяются. Например, балочный настил нижнего и верхнего перекрытия делается по одному и тому же принципу, так что эти операции и рассматриваются вместе, отдельно помечаются только различающиеся детали. Стены тоже рассматриваются в одном и том же разделе, поскольку стены первого и – если он есть – второго этажа собираются по одному и тому же принципу. Решетчатые и балочные конструкции верхних перекрытий рассматриваются в своем разделе в отдельности, так же как и изоляция, плиточная и нагнтаемая.

В последнем разделе рассматриваются те специальные работы, относящиеся к каркасу, время проведения которых выбирается в зависимости от каждого конкретного случая. Например, момент для выполнения обрешетки подвесных потолков зависит от выбора изоляционных материалов и т.п.

На следующем развороте изложен порядок строительства дома по системе «платформа», разбитый на 25 стадий.



Строительство по системе «платформа» в комплексе, содержание стадий и соответствующие инструкции. Каждая стадия включает в себя также окончательную проверку и уборку. Основные работы по созданию каркаса «платформы» описаны на следующей странице.

1. ЗЕМЛЯНЫЕ РАБОТЫ

- валка деревьев
- вскрышные работы
- засыпка, синхронизированная с устройством фундамента

2. ФУНДАМЕНТЫ

- забивка свай (при необходимости)
- башмаки
- фундаменты
- противомерзлотная изоляция
- дренаж

3. КАРКАС (Серия карточек 1–3)

- деревянный каркас от фундамента до нижней обшивки перекрытия
- нижнее и межэтажное перекрытия с обшивкой (нижнее перекрытие с обеих сторон)
- наружные стены с плиточной противовеетровой изоляцией
- внутренние стены, вентиляционные каналы и прочие части каркаса
- решетки, рамочные конструкции с обшивкой TS, ALL
- нижняя обшивка покрытия
- каркасы подвесных перекрытий, обрешетка подвесного потолка

4. НАРУЖНАЯ КРОВЛЯ

- основание покрытия
- наружное покрытие
- оборудование крыши

5. ИЗОЛЯЦИЯ

- нижнее, межэтажное, верхнее перекрытия, стены (Карточки 4.1 – 4.4 и 4.9 – 4.11 или 4.5 – 4.8 и 4.9 – 4.11)

6. ОКНА И НАРУЖНЫЕ ДВЕРИ

- монтаж, уплотнение, заделка

7. НАРУЖНАЯ ДЕРЕВЯННАЯ ОБЛИЦОВКА

- наружная облицовка с конструкциями ее основания
- наружная обшивка планками/досками

8. ЖЕСТЯНЫЕ РАБОТЫ

- свесы, трубы, вентиляционные каналы, металлические части окон и дверей

9. ВЕНТИЛЯЦИОННЫЕ РАБОТЫ

10. САНТЕХНИЧЕСКИЕ РАБОТЫ

11. ЭЛЕКТРОМОНТАЖНЫЕ РАБОТЫ

12. ВНУТРЕННИЕ БЕТОННЫЕ РАБОТЫ

- отливка уклонов влажных помещений (Карточка 6.2)

13. ВНУТРЕННИЕ ОТДЕЛОЧНЫЕ РАБОТЫ

- наружные стены, перегородки, потолки (карточки 5.1 и 5.2)

14. ВНУТРЕННИЕ КИРПИЧНЫЕ РАБОТЫ

- камин, дымоход, стены

15. ШПАКЛЕВОЧНЫЕ И МАЛЯРНЫЕ РАБОТЫ

16. ОТДЕЛКА ОБОЯМИ

17. ПЛИТОЧНЫЕ РАБОТЫ

- гидроизоляция
- плиточные настилы пола, стен
- заделка швов

18. САУНА

- обрешетка, дополнительная изоляция, установка фольги и уплотнение
- обшивка стен и потолка панелями
- полки, перила

19. ПАРКЕТНЫЕ РАБОТЫ, ПОЛОВЫЕ ПОКРЫТИЯ

- половые покрытия для сухих помещений (кроме плиточных) и конструкции их оснований

20. ПРОЧИЕ ВНУТРЕННИЕ ОТДЕЛОЧНЫЕ РАБОТЫ

- деревянная обшивка подвесных потолков
- деревянная обшивка стен
- плинтусы, карниз и т.п.

21. ВНУТРЕННИЕ ДВЕРИ

- установка, отделка

22. ОБОРУДОВАНИЕ

- установка, отделка

23. ОБОРУДОВАНИЕ, УСТРОЙСТВА

- монтаж

24. НАРУЖНАЯ ПОКРАСКА

25. БЛАГОУСТРОЙСТВО УЧАСТКА

- планировка территории
- насаждения



Порядок выполнения работ по созданию каркаса дома по системе «Платформа» по частям здания с указанием номера соответствующей карточки-инструкции.

РАБОЧИЙ ЭТАП	НОМЕР КАРТОЧКИ
БАЛКИ НИЖНЕГО ПЕРЕКРЫТИЯ	
– крепление поперечных балок к фундаменту	1.1
– крепление основных ферм нижнего перекрытия	1.2
– крепление опорных досок черного пола к балкам нижнего перекрытия	1.3
– установка балок нижнего и межэтажного перекрытия	1.4
– установка балок в местах проемов	1.5
– установка балок в местах выступов	1.6
– установка дополнительных жестких связей и поперечных упоров в балочном настиле	1.7
– установка нижней опорной плиты изоляции	1.8
– установка настила черного пола	1.9
КАРКАС СТЕН ПЕРВОГО ЭТАЖА	
– разметка	2.1
– изготовление тяжей	2.2
– изготовление коробок для проемов	2.3
– сборка стенового каркаса	2.4
– обшивка стенового каркаса (ветрозащитная плита и плиты для придания жесткости)	2.5
– подъем стеновых каркасов и крепление их	2.6
– основные упоры для стен	2.7
– крепление стен к фундаменту или к каменному перекрытию	2.9
– проверка стеновых каркасов	2.10
БАЛКИ МЕЖЭТАЖНОГО ПЕРЕКРЫТИЯ	
– подготовка к установке балок	2.10
– установка балок межэтажного перекрытия	1.4
– установка балок в местах проемов	1.5
– установка балок в местах выступов	1.6
– установка дополнительных жестких связей и поперечных упоров в балочном настиле	1.7
– установка настила черного пола	1.9
КАРКАС СТЕН ВТОРОГО ЭТАЖА	
– разметка	2.1
– изготовление тяжей	2.2
– изготовление коробок для проемов	2.3
– сборка стенового каркаса	2.4
– обшивка стенового каркаса (ветрозащитная плита и плиты для придания жесткости)	2.5
– подъем стеновых каркасов и крепление их	2.6
– основные упоры для стен	2.7
– крепление стен к фундаменту или к каменному перекрытию	2.8
– проверка стеновых каркасов	2.10
ФЕРМЫ ВЕРХНЕГО ПЕРЕКРЫТИЯ	
– подготовка к работам по установке ферм или балок	3.1 / 3.4
– установка ферм или балок	3.2 / 3.5
– каркасы свесов	3.3 / 3.6
– установка основания для покрытия	3.7
Лестницы	6.1
– каркасы подвесных перекрытий, обрешетка подвесного потолка	6.3



Хорошо спланировано – наполовину сделано

Перед тем, как приступить к строительным работам, необходимо их тщательно спланировать. Планирование работ столь же важно, как и остальные виды проектирования здания. С помощью планирования обеспечивается нужный темп и безопасность работ, а также бесперебойная поставка материалов.

Для правильного планирования работ необходимо, чтобы его составлял человек, хорошо знакомый со строительством. Для самостоятельного застройщика помощь специалиста была бы к месту и в отношении планирования работ.

Действия на стройплощадке

Стройплощадку необходимо планировать таким образом, чтобы для каждого вида действий было предназначено подходящее место, и по стройплощадке можно было бы легко и безопасно передвигаться. Кроме самого места строительства на площадке необходимо предусмотреть:

- дороги
- склады для материалов
- место для хранения вынутого грунта
- бытовки
- туалет
- место для складирования отходов

Кроме того, к стройплощадке необходимо подвести электричество и воду, а также другие коммунальные сети. Телефон тоже хорошее подспорье на стройплощадке.

Необходимо также составить план поставки материалов на стройплощадку, определить место их хранения и порядок передвижения по площадке. Важно, чтобы к зданию был обеспечен подход со всех сторон. Поэтому дорогу к стройплощадке, а также насыпные работы вокруг здания следует тщательно выполнить уже в начальной стадии работ. Поставщики материалов должны иметь возможность проехать на машине прямо к зданию, для того чтобы материалы можно было разгружать на предназначенное для них место с помощью автомобильного крана. При планировании

Рис. 20 Форма для составления общего графика стройплощадки. Содержание работ на каждой стадии раскрыто на предыдущем развороте. В тот же график есть смысл включить и время поставок материалов.

Общий график работ на стройплощадке	Составил		Стройплощадка				Стр. 1
	Неделя n/п	Неделя n/п	Неделя n/п	Неделя n/п	Неделя n/п	Неделя n/п	Неделя n/п
1. ЗЕМЛЯНЫЕ РАБОТЫ							
2. ФУНДАМЕНТЫ							
3. КАРКАС							
3.1 Балки нижнего перекрытия							
3.2 Стены первого этажа							
3.3 Балки межэтажного перекрытия							
3.3 Стены второго этажа							
3.4 Упоры верхнего перекрытия							
4. НАРУЖНАЯ КРОВЛЯ							
5. ИЗОЛЯЦИЯ							
6. ОКНА И НАРУЖН. ДВЕРИ							
7. НАРУЖН. ДЕРЕВ. ОБЛИЦОВКА							
8. ЖЕСТЯНЫЕ РАБОТЫ							
9. ВЕНТИЛЯЦИОННЫЕ РАБОТЫ							
10. САНТЕХНИЧЕСКИЕ РАБОТЫ							
11. ЭЛЕКТРОМОНТАЖНЫЕ РАБОТЫ							
12. ВНУТРЕННИЕ БЕТОННЫЕ РАБОТЫ							
13. ВНУТРЕННИЕ ОТДЕЛОЧНЫЕ РАБОТЫ							
14. ВНУТРЕННИЕ КИРПИЧНЫЕ РАБОТЫ							
15. ШПАКЛЕВОЧНЫЕ И МАЛЯРНЫЕ РАБОТЫ							
16. ОТДЕЛКА ОБЪЕМИ							
17. ПЛИТОННЫЕ РАБОТЫ							
18. САУНА							
19. ПАРКЕТНЫЕ ПОЛЫ, ПОЛОВЫЕ ПОКРЫТИЯ							
20. ПРОЧИЕ ВНУТРЕННИЕ ОТДЕЛОЧНЫЕ РАБОТЫ							
21. ВНУТРЕННИЕ ДВЕРИ							
22. ОБОРУДОВАНИЕ							
23. ОБОРУДОВАНИЕ, УСТРОЙСТВА							
24. НАРУЖНАЯ ПОКРАСКА							
25. БЛАГОУСТРОЙСТВО УЧАСТКА							
26. ЗАКАЗ МАТЕРИАЛОВ							



поставок материалов неплохо проверить также радиус действия подъемного оборудования автомобилей. Засыпные работы вокруг здания будут облегчать выполнение и последующих рабочих стадий.

Например, облегчится монтаж облицовки фасада, можно будет в случае необходимости установить леса и свободно передвигаться. Если на объекте предусмотрен гараж, его есть смысл соорудить в первую очередь для использования в качестве склада на время строительства.

Графики

Тщательное планирование работ и составление графиков очень важно. Кроме графика производства работ важно составить также график заказа материалов, чтобы они во-время поступали на стройплощадку.

Составление достаточно четкого графика предполагает, что его составитель представляет, из каких этапов состоит процесс строительства индивидуального дома и сколько времени необходимо для их выполнения. При составлении графиков необходимо принимать во внимание наличие ресурсов, имеющуюся рабочую силу и возможности собственного участия в работе. Собственный трудовой вклад нужно все же оценивать реалистично, учитывая свои рабочие навыки и время, которое можно использовать на строительстве. Обычно такое собственное участие оказывается меньше запланированного.

График можно составить в виде простых отрезков прямых линий. С его помощью изображается поэтапное продвижение работ. В том же графике стоит пометить время, когда надо заказывать материалы. Соответствующий график-календарь стоит вести для отслеживания движения средств, по нему будет видно, на какой момент приходятся самые значительные выплаты.

Заказ материалов

Первым этапом в работе по заказу материалов является расчет того, сколько и каких материалов потребуется. Обычно расчет потребности в материалах выполняет проектировщик здания.

Предварительные расчеты можно провести и самому. Если для здания выполнены чертежи каркаса и балочных настилов, то рассчитать объем материалов довольно легко. По чертежам можно посчитать, сколько нужно каркасных опор, сколько нужно метров обвязки и т.п.

Если специальных чертежей каркаса нет, количество деревянных строительных материалов можно грубо подсчитать на основе количества погонных метров стен и площади нижнего и верхних перекрытий. Количество каркасных опор можно примерно определить путем деления количества погонных метров стен на 0,6. Количество материала для обвязки можно определить путем умножения количества погонных метров на три. Соответственно и количество балок в метрах можно определить путем деления площади нижнего и верхнего перекрытия на 0,6 и прибавления к результату длины балок обвязки. Точную длину и количество балок необходимо все же получить от конструктора-проектировщика.

При заказе материалов помимо объемов важно также учитывать график выполнения строительных работ и сроки поставки для каждого вида материалов, указанные поставщиками. При сроке поставки в одну неделю материал нужно заказывать не позднее, чем за неделю до того, как он понадобится. Сроки поставки могут колебаться. Обычно летом они более продолжительные, чем в другое время года.



В заказе необходимо отчетливо указать:

- какие именно материалы необходимы и в каком количестве;
- когда материалы нужны на стройплощадке, и в какое место на ней они должны быть доставлены;
- в каком порядке они должны находиться на стройплощадке.

В этом случае поставщик материалов может проверить наличие соответствующих материалов и подтвердить заказ. Одновременно поставщик получает возможность запрограммировать поставку в собственном графике и заготовить соответствующим средством доставки. Поставщик упаковывает материалы таким образом, чтобы на стройплощадке они разгружались в нужном порядке.

У многих поставщиков имеются готовые бланки заявок на систему «Платформа», в которых учтены виды материалов, срок поставки и порядок упаковки. С помощью такого бланка легко составить заказ.

Доставка материалов на стройплощадку

При строительстве по системе «Платформа» материалы должны доставляться на стройплощадку своевременно, в согласованное место и время. Материалы должны быть также упакованы так, чтобы их можно было устанавливать прямо с грузовика. Доставка определена по времени, которое поставщик обязуется соблюдать. Время согласуется в каждом конкретном случае.

Точность доставки нацелена на то, чтобы материалы не нужно было перемещать по стройплощадке, это экономит рабочее время. Если срок хранения материалов на стройплощадке короткий, то и укрывать и хранить их легче.

Перемещение материалов на стройплощадке

На стройплощадке необходимо стремиться к тому, чтобы материалы сразу доставлялись туда, где они нужны. Однако все необходимое невозможно доставить в самые оптимальные сроки, поэтому часть материалов приходится хранить на площадке. Поставки следует распределять по этапам с тем, чтобы наиболее габаритные и тяжелые грузы доставлялись в нужное время и в нужное место. Материалы, складываемые на стройплощадке, следует размещать поблизости от места проведения работ, чтобы расстояние для переноски было по возможности наименьшим. При размещении материалов нужно учитывать, в каком месте они в основном нужны, и что понадобится в следующую очередь.

Иногда на стройплощадке создается такая ситуация, когда на рабочем основании скапливается слишком много материалов, так что работать оказывается сложно. Лучше завозить на площадку за один раз небольшое количество материалов и пополнять поставки постепенно, чем, экономя на доставке, затруднить работу всей стройки. На том уровне, где ведутся работы, материалы можно держать на колесной платформе, в этом случае их легко передвигать, и работа будет двигаться оперативно.

Материалы, складываемые на стройплощадке, всегда необходимо укрывать от непогоды. Это можно сделать с помощью твердого покрытия или пленки, хорошо укрывающей груз. Покрытие нужно хорошенько закрепить, чтобы его не сдуло ветром.

Материалы должны лежать на хорошей ровной подстилке. В противном случае опоры и плиты могут искривиться. Пиломатериалы должны храниться в штабелях. Штабели должны храниться под грузом и их необходимо закрывать натяжными полотнами каждый раз после пользования, когда материал не нужен.



Поставка материалов каркаса на строительную площадку 6 партиями

Партия 1

- балки и плиты нижнего перекрытия, включая тяжи, обвязочные балки, дополнительные связи жесткости, балочные башмаки и прочие крепежные детали, несущие доски и плиты наката, доски черного пола и при необходимости также изоляция нижнего перекрытия;
- уплотнители и крепеж для всего здания.

Поставка осуществляется после того, как будет готов фундамент и установлена рулонная изоляция. Балки складываются рядом с фундаментом.

Партия 2

- материалы для каркаса первого этажа, плиты противоветровой изоляции, верхние и нижние тяжи, опорные стойки, строительные плиты жесткости и ветрозащиты, стойки и балки для каркаса.

Поставка осуществляется после того, как нижнее перекрытие закрыто плитами и на нем размечены места для установки стен. Материалы размещаются прямо на рабочем помосте.

Партия 3

- материалы для внутренней обшивки стен первого этажа, фанерные и гипсокартонные плиты;
- балки и плиты для межэтажного перекрытия: продольные и обвязочные балки, дополнительные связи жесткости, балочные башмаки и прочие крепления и плиты для черного пола.

Поставка осуществляется после того, как будут установлены стены первого этажа. Материалы укладываются на пол первого этажа на предназначенные для них места и укрываются, балки укладываются поверх каркасов стен.

Партия 4

- материалы для каркаса второго этажа, плиты противоветровой изоляции, верхние и нижние тяжи, опорные стойки, строительные плиты жесткости и ветрозащиты, стойки и балки для каркаса.

Поставка осуществляется после того, как междуэтажное перекрытие будет закрыто плитами и на нем размечены места для установки стен.

Партия 5

- материалы для внутренней обшивки стен второго этажа, фанерные и гипсокартонные плиты;
- опоры и плиты верхнего перекрытия и наружной кровли;
- бруски для нижней обрешетки межэтажного и верхнего перекрытия и парозащита;

Поставка осуществляется после того, как будут установлены стены второго этажа. Материалы для внутренней обшивки складываются на пол второго этажа и закрываются, а фермы устанавливаются прямо на каркасы стен.

Партия 6

- материалы и другие принадлежности для наружной кровли;
- доски для наружной обшивки с необходимыми конструкциями основания и креплениями, а также окна и наружные двери с креплениями.

Поставка осуществляется после того, как будет готов каркас.

Теплоизоляционные материалы, паро- и воздушная изоляция доставляются в составе одной партии после того, как будет готов каркас и установлена наружная кровля.

Пример заказа на поставку материалов для каркаса дома, разделенного на 6 партий.



Потребность в рабочей силе и распределение обязанностей на стройплощадке

Потребность в рабочей силе определяется несколькими факторами:

- величиной объекта. Чем больше объект, тем большим может быть число рабочих групп, которые должны действовать так, чтобы не мешать друг другу.
- графиком производства работ. При напряженном графике обычно стараются увеличить число работающих. В этом случае необходимо все же продумать распределение работ между группами работников, распределение работ по времени с тем, чтобы разные виды работ правильно сочетались между собой. Такое положение однако, достижимо только в определенных границах, так как известно, что удвоение числа работающих не приводит к двойному ускорению работ. При большом количестве работающих часть из них вынуждена простаивать.
- текущей стадией работ. На некоторых стадиях на строительной площадке нет места больше чем для двух работников, на некоторых работа может вестись параллельно в нескольких местах;
- организацией работ. Организация необходима для планирования работ по времени, для распределения обязанностей работников на стройплощадке, для определения очередности работ, заказа материалов, принятия решений и разрешения возникающих проблем, а также для решения всех вопросов, связанных с нормальной работой стройки. Хорошо организованная небольшая рабочая бригада может добиться большего результата, чем большая, но плохо организованная.
- квалификацией работников. Умелый работник работает гораздо быстрее, чем неквалифицированный. Разница в результате может быть трехкратной, а иногда и больше.

На строительстве индивидуального дома количество работников в зависимости от перечисленных выше факторов составляет обычно от 2 до 4 человек. Можно строить и силами одного человека, но в этом случае необходима временная подмога, по крайней мере во время подъема конструкций. Чем больше работников собираются использовать на площадке, тем более тщательным должно быть планирование работ. При небольшом количестве работающих можно продвигаться от одной стадии к другой по порядку. При большом количестве работников разные виды работ приходится выполнять параллельно. В этом случае приходится следить за тем, чтобы работа разных бригад не дублировалась и чтобы работы выполнялись в одном темпе, так чтобы одной группе работников не приходилось ждать другую.

Было бы правильным составлять наряду с общим графиком работы отдельный график для каждого работника. Распределение труда между работниками должно быть отчетливым. Необходимо договориться о том, кто за что отвечает и что входит в чьи обязанности. На площадке все время должен быть руководитель, в чьи обязанности входит, в частности:

- составление графиков и организация работ;
- заказ материалов и планирование перемещения материалов на площадке;
- обеспечение инструментами и приспособлениями;
- принятие решений и разрешение возникающих проблем;
- руководство остальными работниками.

Ниже дается в общих чертах распределение обязанностей в бригаде из 3 чел. на стадии возведения каркаса.



Нижнее перекрытие

*Работник 1 Крепление тяжей к фундаменту, расчет и разметка мест для установки балок
Изготовление опорных плит засыпного основания и их закрепление
Начало установки и трассирование плит черного пола*

*Работник 2 Подготовка и установка балок
Установка плит черного пола*

*Работник 3 Подготовка и установка балок
Установка плит черного пола*

Стены первого этажа

*Работник 1 Разметка для установки стен, подготовка тяжей и обвязки для проемов
Подготовка к установке балок межэтажного перекрытия*

*Работник 2 Помощь в подъеме материалов
Заполнение деталей стен и крепление
Установка ветрозащитных плит
Подъем стен*

*Работник 3 Заполнение деталей стен и крепление
Установка ветрозащитных плит
Подъем стен*

Межэтажное перекрытие

*Работник 1 Расчет и разметка для установки балок
Подготовка и установка поперечных упоров и дополнительных связей жесткости
Начало установки плит черного пола и их трассировка*

*Работник 2 Установка балок
Монтаж плит черного пола: склеивание и заполнение*

*Работник 3 Установка балок
Монтаж плит черного пола: прибивание гвоздями, пиление*

Стены второго этажа

*Работник 1 Разметка для установки стен, подготовка тяжей и обвязки для проемов
Подготовка к установке балок верхнего перекрытия*

*Работник 2 Помощь в подъеме материалов
Заполнение деталей стен и крепление
Установка ветрозащитных плит
Подъем стен*

*Работник 3 Заполнение деталей стен и крепление
Установка ветрозащитных плит
Подъем стен*

Верхнее перекрытие

*Работник 1 Расчет и разметка для установки упоров, крепление металлических стяжек
Подготовка и установка поперечных упоров и дополнительных связей жесткости
Каркасы свесов*

*Работник 2 Установка упоров
Монтаж нижней обшивки крыши*

*Работник 3 Установка упоров
Монтаж нижней обшивки крыши*

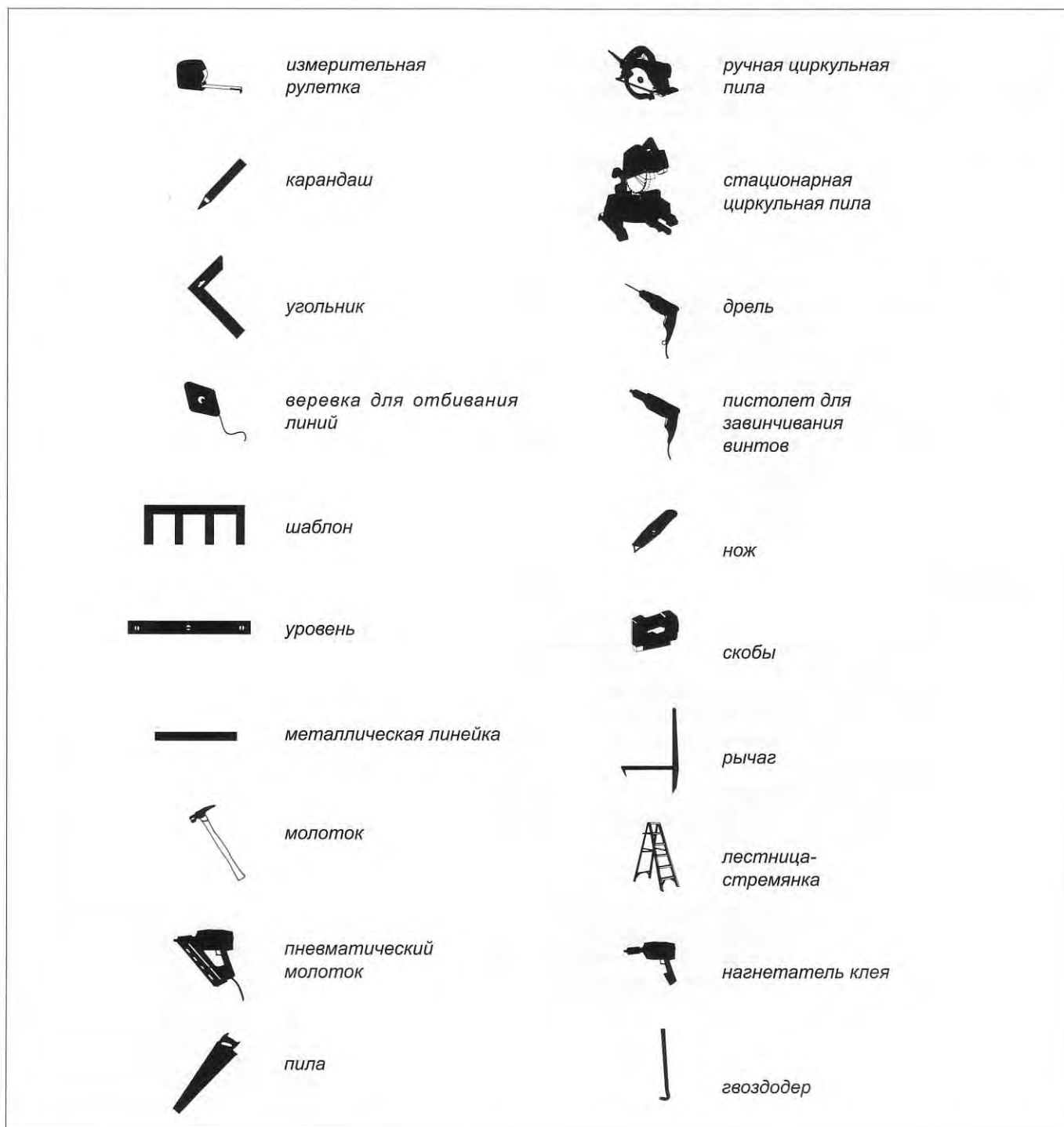
Пример распределения обязанностей в бригаде из 3 чел. на стадии возведения каркаса. Монтаж включает в себя работу по перемещению материалов и крепление. После каждой стадии производится уборка.



Необходимые инструменты

При строительстве по системе «Платформа» основными орудиями труда являются молоток и пила, а также измерительные инструменты – сантиметр, карандаш и угольник. Кроме того, имеется большой набор других инструментов, облегчающих и значительно ускоряющих строительные работы. В приведенной ниже таблице перечислены основные инструменты для работающего по системе «Платформа». На приобретение инструментов и овладение навыками работы с ними стоит выделить определенное время. Плохие инструменты нет смысла приобретать, потому что хорошие инструменты – залог хорошей работы. Прежде чем приобретать инструменты стоит взвесить, как долго в них будет необходимость и можно ли будет использовать их впоследствии. Все инструменты нет необходимости приобретать, часть из них можно брать напрокат.

Рис. 21 Инструменты, необходимые для работы по системе «Платформа» и их изображения, применяющиеся в инструкциях



Основные строительные работы

ОБМЕРЫ

На рабочих чертежах при строительстве по системе «Платформа» размеры даются как каркасные. Это означает, что размер дается от поверхности каркаса, а не от поверхности готовой конструкции. Кроме того, на плане рекомендуется пользоваться «шагающими» размерами, которые откладываются против часовой стрелки. Такой прием облегчает работу разметчика- правши. Шагающий размер означает, что все точки отсчета откладываются, начиная от основной отправной точки. В этом случае все точки можно отложить одним раскрытием метра. Кроме того, высоту верхнего и нижнего края проемов рекомендуется обозначать на плане на месте проема в скобках. Эти размеры обозначаются как шагающие от поверхности плиты нижнего пола, в нижней скобке – высота нижнего края, в верхней – высота верхнего края.

При обмерах необходимыми инструментами являются карандаш, метр, угольник и веревка для отбивания линии. Кроме того, удобным инструментом является шаблон. Лучше всего пользоваться т.н. плотницким карандашом, которым можно чертить точно и так, чтобы было видно.

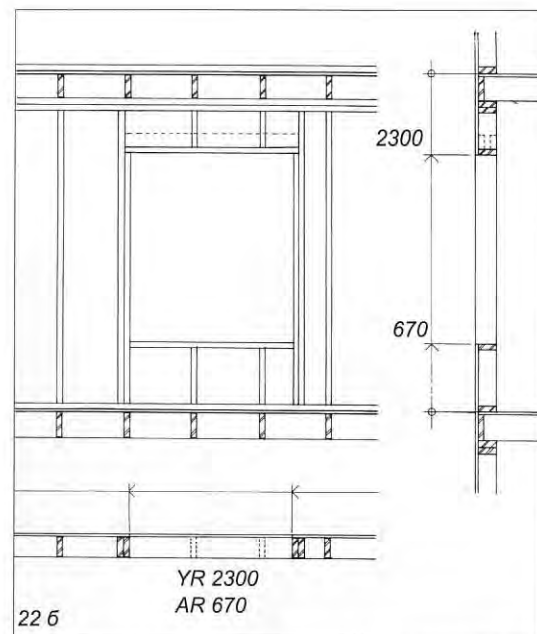
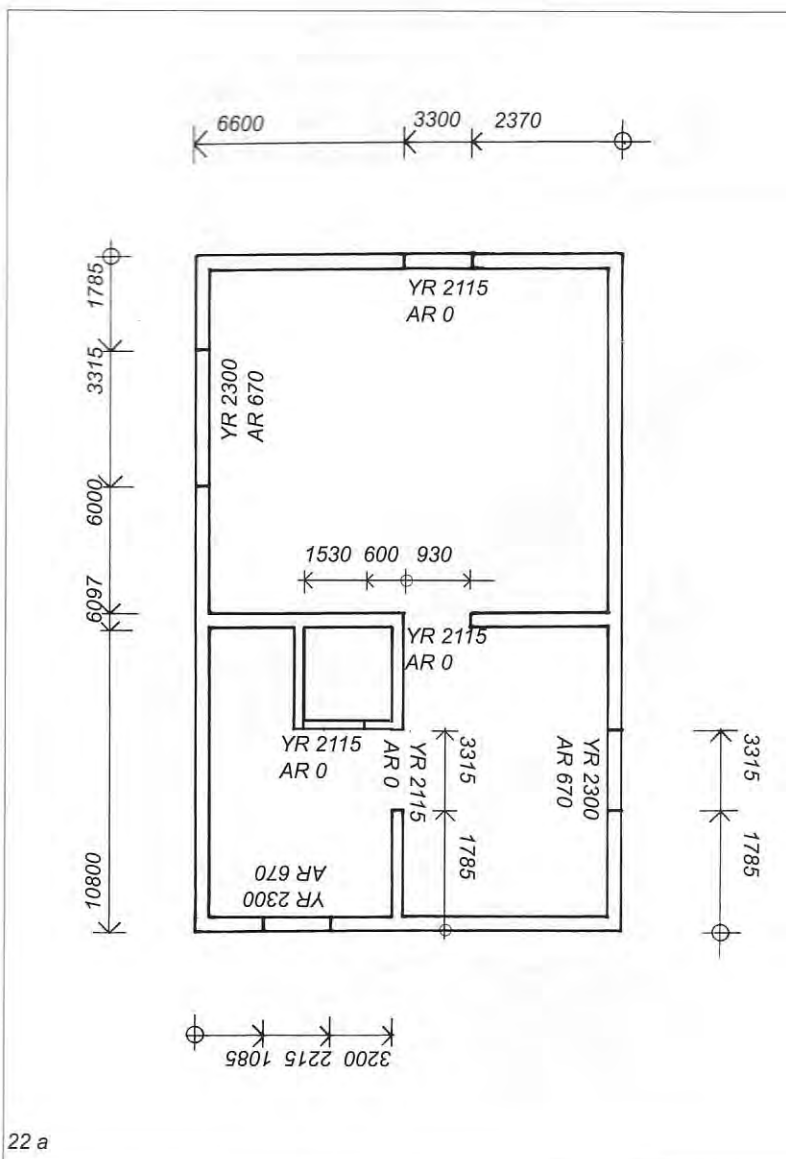


Рис. 22 а и б Принцип обозначения размеров на чертежах. Рекомендуется обозначать:

- каркасные размеры;
- шагающие размеры против часовой стрелки;
- однозначные размеры (размер заявляется только один раз);
- размер высоты проема;
 - AR = высота нижнего края проема от плиты черного пола;
 - YR = высота верхнего края от плиты черного пола.

Внимание! Высота проемов указывается от поверхности черного пола, а не от поверхности готового пола. При замерах окон необходимо учитывать зазор для конопаченья.

Если размеры даются как каркасные, об этом сообщает надпись "РАЗМЕРЫ ДАНЫ КАК КАРКАСНЫЕ".

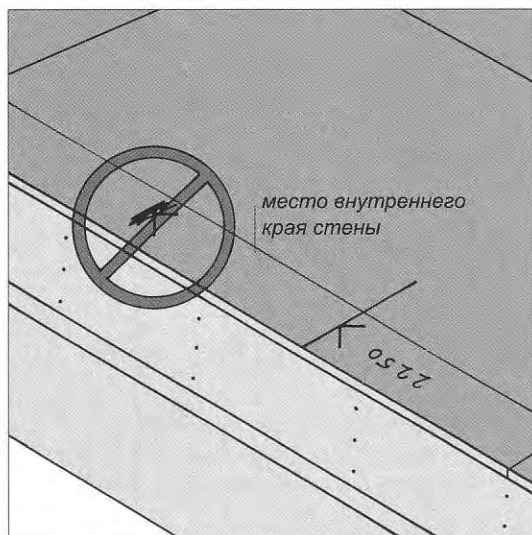
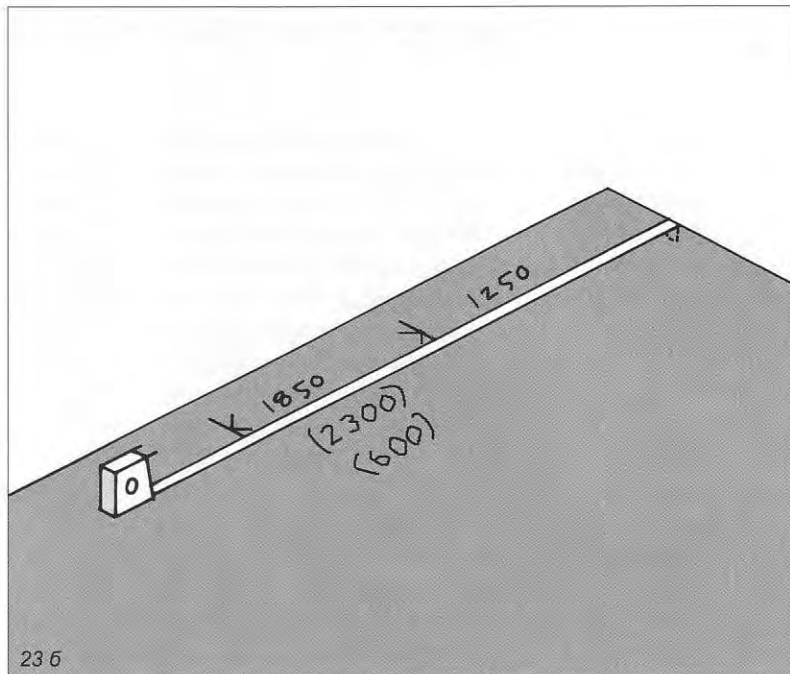


Рис. 23 а Отметка должна быть однозначной, обозначенная одной линией. Линию отметки лучше наносить с помощью угольника и шире, чем толщина стены с тем, чтобы она была видна и в том случае, когда установлен нижний тяж.

Рис. 23 б Нанесение отметки на плиту черного пола. Конiec рулетки устанавливается в том месте, от которого заявляется размер. Рулетка разматывается в направлении линии размера (не вкось), потом делается отметка. Пользуйтесь отметками, облегчающими запоминание.



Мерные рулетки

Рулеток лучше иметь две. Одна должна быть подлиннее, чтобы ею можно было отмерять места стен на рабочем помосте. Длина такой рулетки определяется размером здания. Вторая рулетка может быть покороче, например, м. 5-8, ею можно пользоваться для разметки каркаса стен. При нанесении разметки необходимо обращать внимание на точность отметок. Средство для нанесения отметок нужно выбирать такое, чтобы дождь и время их не уничтожили.

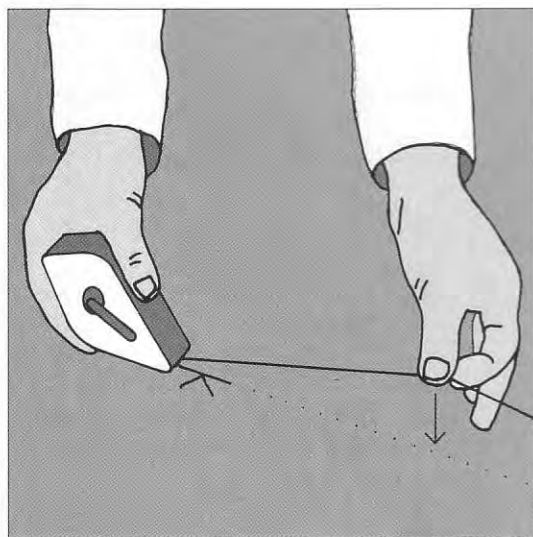
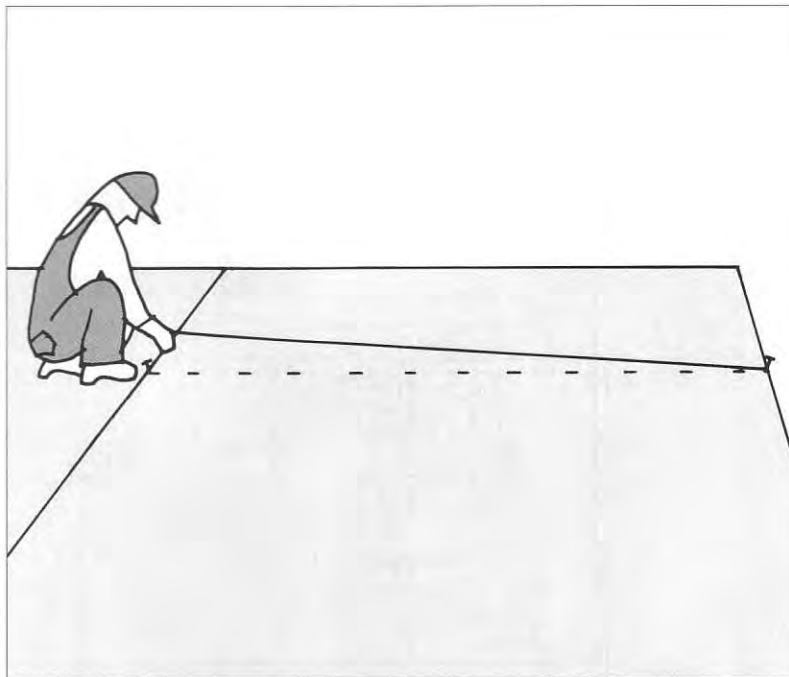


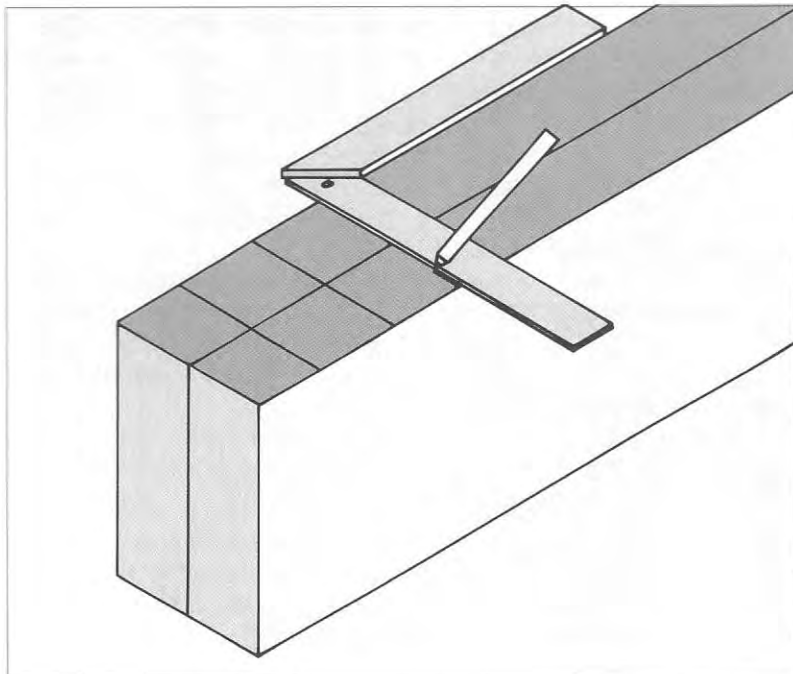
Рис. 24 а и б Применение веревки для отбивания линий. Вначале делаются отметки обоих концов стены. Веревка натягивается между этими концами, поднимается и при отпуске оставляет на основании точную прямую линию.



Веревка для отбивания линий

Веревка для отбивания линий используется для нанесения длинных линий, например, для отметки на черном полу мест для установки стен. На веревке имеется красящий порошок, которым отмечается линия.





Угольник

Угольник используется в случае, когда надо точно обозначить угол в 90° , например на разрезаемых поперечных связях или стойках каркаса. Угольником можно пользоваться также при переносе отметок на поперечные связи.

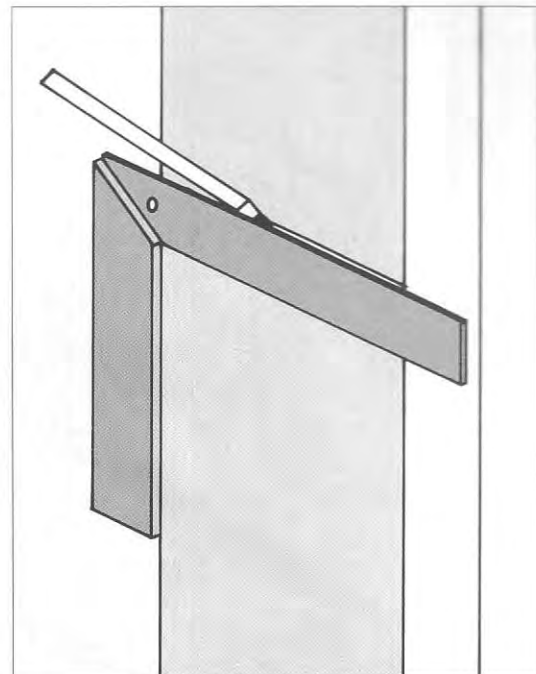
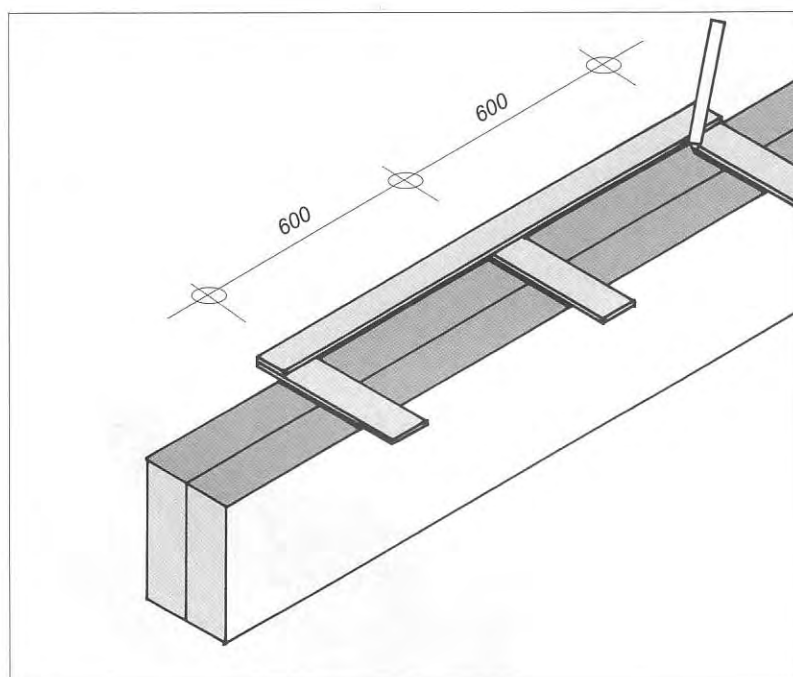


Рис. 25 а и б Нанесение линий прямого угла на стойку каркаса и перенесение отметок на поперечные связи с помощью угольника.



Шаблон

Шаблон используется для разметки расположения каркасных опор и балок на поперечных связях. Такой шаблон можно изготовить и самостоятельно из тонкого стального листа или из другого твердого материала, например, из пластмассы или фанеры.

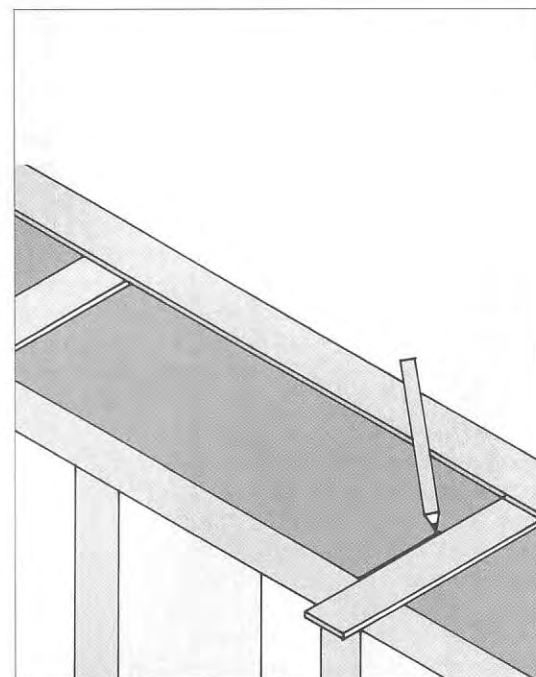


Рис. 26 а и б Пример применения шаблона. С помощью одного и того же шаблона можно отчертить положение каркасных стоек и балок.



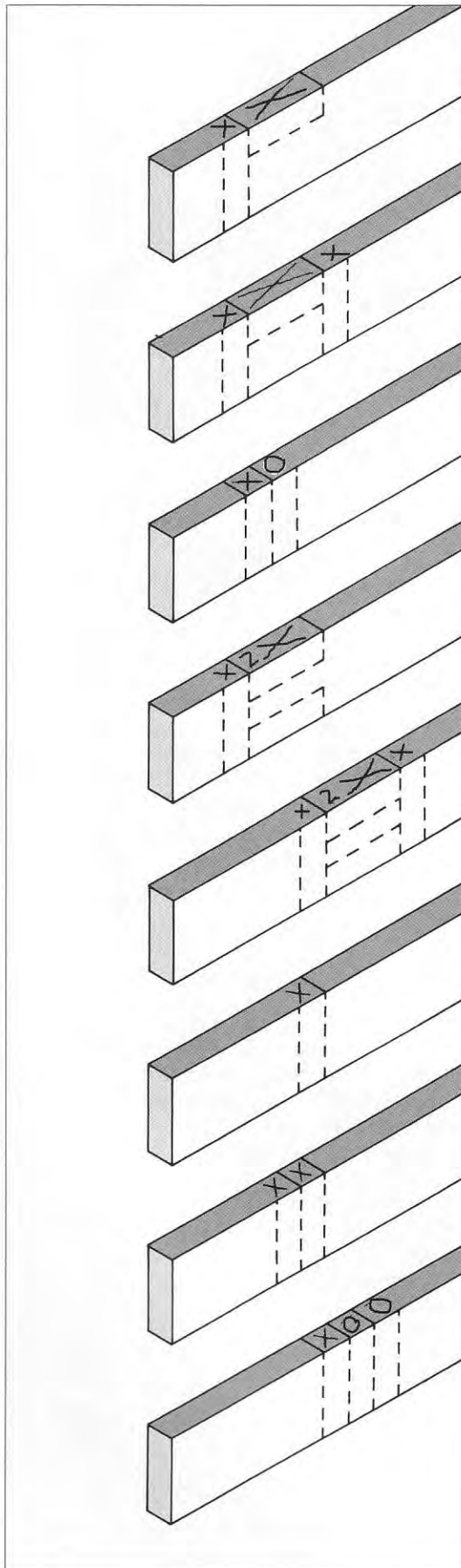


Рис. 27

Раметка тяжей (поперечных связей) на каркасе стен

С помощью разметки указываются места и количество стоек в конструкции и по сторонам проемов. Размеры отмечаются толстым, хорошо заметным карандашом. Отметки делаются одновременно и на верхних, и на нижних тяжах. Для этого их лучше укладывать на ребро. Если отметки нанесены на ребро, то они лучше видны в процессе сборки. Чтобы разметка была точной, стоит воспользоваться угольником.

Разметка должна быть однозначной, непротиворечивой. Один и тот же способ обозначения следует использовать постоянно. Каркасные опоры стандартной длины обозначаются буквой X, а короткие – буквой O. Стойки, устанавливаемые в направлении тяжа, обозначаются широкой буквой X.

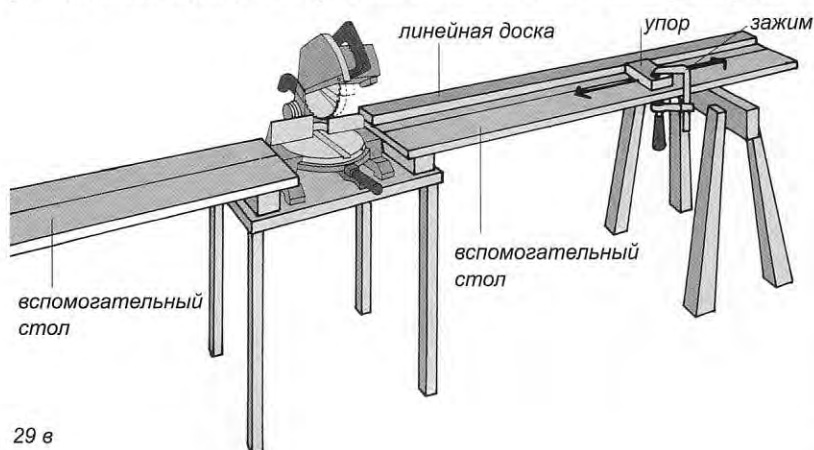
В первую очередь отмеряются и отмечаются места размещения проемов и перегородок. Одновременно отмечается количество стоек и места по краям проемов, в сопряжении перегородок и на концах стеновых каркасов. Расположение и количество каркасных стоек определяется чертежом с указанием каркасных размеров. В последнюю очередь с помощью шаблона отмечается нормальное распределение каркасных стоек.

Распиловка лесоматериалов

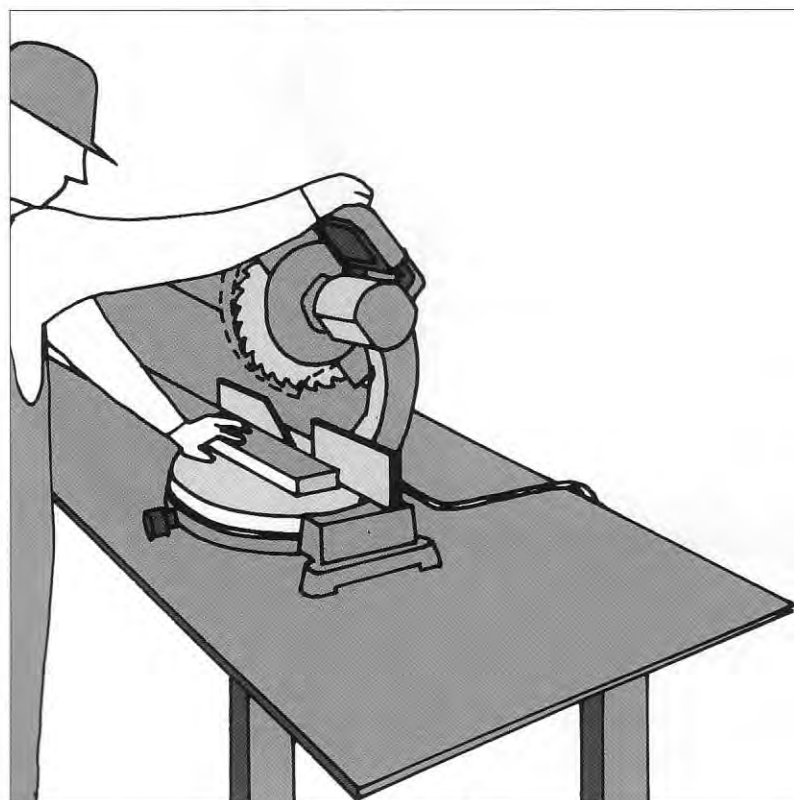
Наилучший способ распиловки лесоматериалов – это закрепленная на столе торцовая циркулярная пила, снабженная вспомогательным столом и упором. С ее помощью лесоматериалы можно разрезать быстро и точно по размеру. Циркулярная пила должна быть способна разрезать балки шириной 220 мм., что необходимо учитывать при выборе модели.

Для распиловки лесоматериалов можно пользоваться также ножовкой или ручной циркулярной пилой. Важно только, чтобы положенные рядом материалы одной длины соответствовали друг другу по размеру, и их концы были прямыми.

Поперечный распил пиломатериалов одной длины можно производить одновременно, если распиловка и раскрой связаны с трудностями. Необходимые детали целесообразно нарезать заранее, чтобы при сборке стен не нужно было раз от разу прерываться из-за недостающих частей. Работа становится все более эффективной в зависимости от количества заранее напиленных деталей. При этом есть больше возможностей сократить количество отходов. Если распиловка производится одновременно со сборкой стен, то место, где происходит распиловка, есть смысл располагать поближе к месту сборки.



29 в



29 б

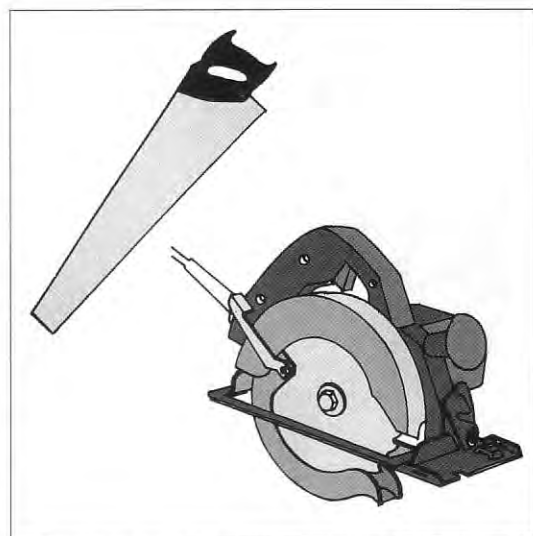


Рис. 28 Ножовка и ручная циркулярная пила

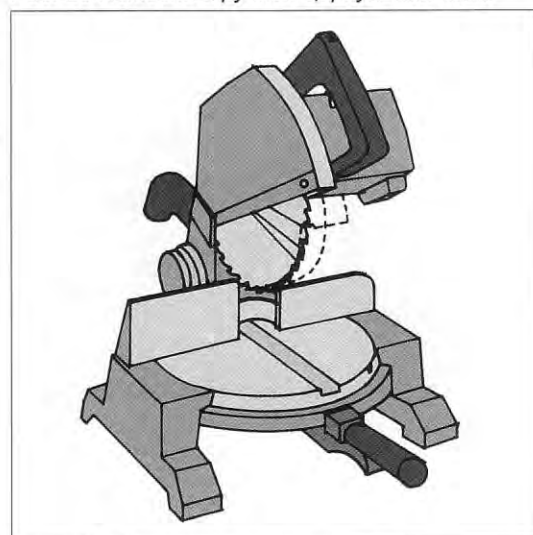


Рис. 29 а Торцовая циркулярная пила

Рис. 29 б и в Применение торцовой циркулярной пилы. Пилу лучше поместить на устойчивом столе, с каждой стороны которого устанавливается вспомогательный стол. Материал подается вдоль вспомогательного стола. Вспомогательные столы должны устанавливаться строго на том же уровне, что и стол с пилой, для того, чтобы материал было легко передвигать и поверхность разреза была ровной.

К столу прикрепляется линейная доска, против которой устанавливается разрезаемый материал. Линейная доска (и вспомогательный стол) располагаются таким образом, чтобы поверхность распила была прямоугольной.

Кроме линейной доски можно использовать также упор, по достижении которого сразу получается нужный размер распиливаемого материала. При наличии упора все деревянные детали одного размера можно нарезать одну за другой, в результате чего отпадает необходимость каждый раз отмечать размеры; это значительно упрощает работу. Расстояние до упора отмеряется от лезвия пилы (при выключенном моторе), упор закрепляется с помощью зажима или прибивается гвоздями. Надо проверить, чтобы упор был закреплен прочно.

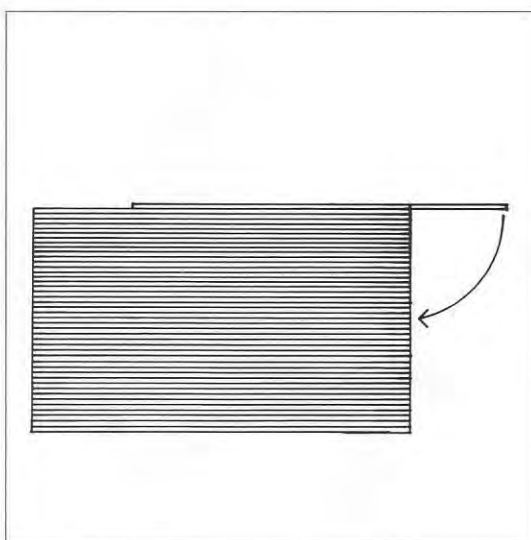
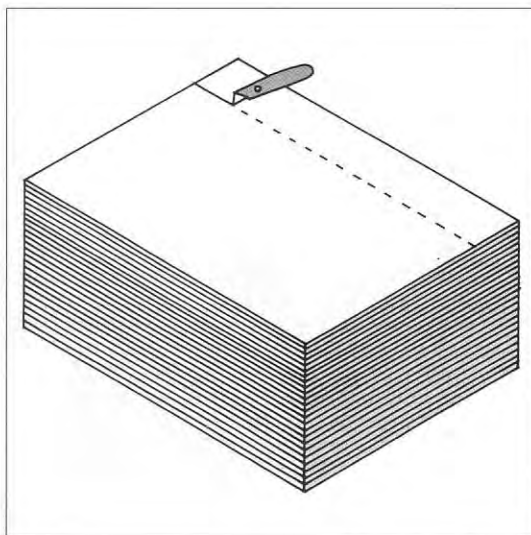


Рис. 30 а и б Разламывание плиты по надрезу.

Распиловка плит (щитов)

Для распиловки плит можно пользоваться ручной или циркулярной пилой. Некоторые виды плит можно раскраивать разламыванием по линии, проведенной ножом.

Ручной пилой стоит пользоваться только для небольших надрезов, например, для получения углублений. При пользовании ручной циркулярной пилой на плите необходимо проводить линию, вдоль которой производится распиловка. Можно использовать также направляющую, вдоль которой движется пила. Плиты можно разрезать и с помощью настольной циркулярной пилы, если направляющий стол у нее достаточно большой.

Гипсокартонные плиты можно разламывать. Для этого на плите с помощью направляющей проводится надрез ножом. Плита разламывается по этой линии при сгибании.

Если приходится раскраивать большое количество плит, то это стоит делать одновременно. При этом вымеренная и раскроенная плита может служить шаблоном для остальных. Работа таким образом ускоряется, а плиты получаются одного размера.

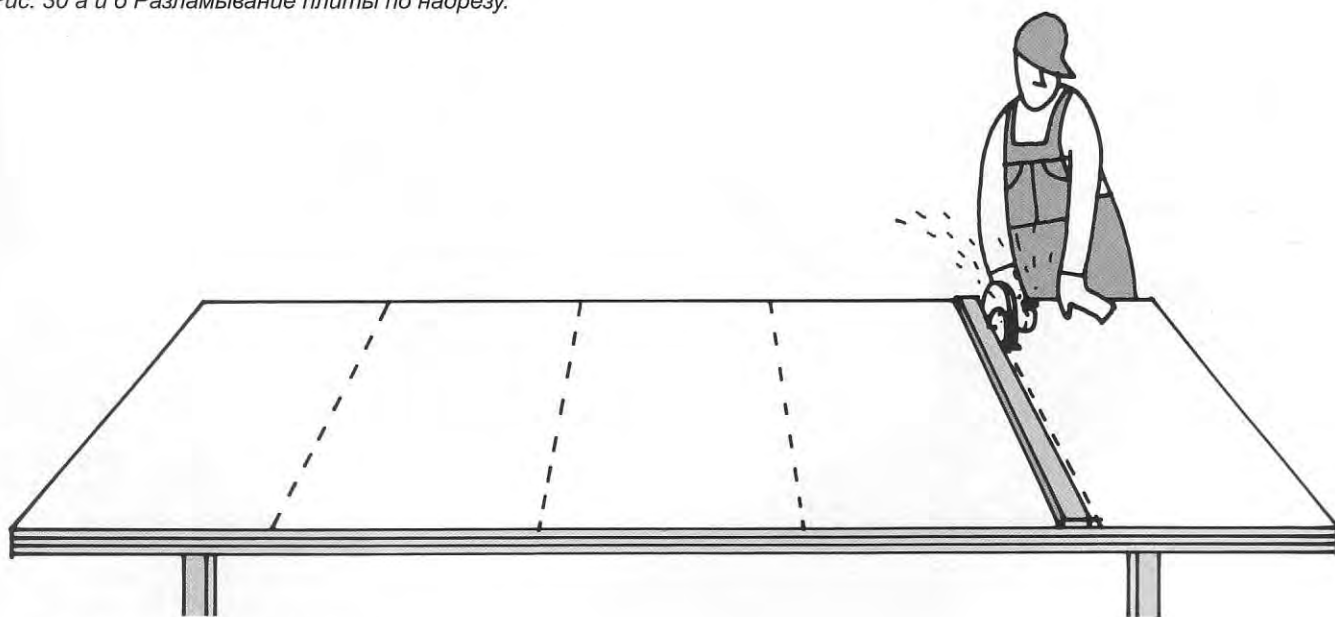


Рис. 31 Разрезание плиты ручной циркулярной пилой.

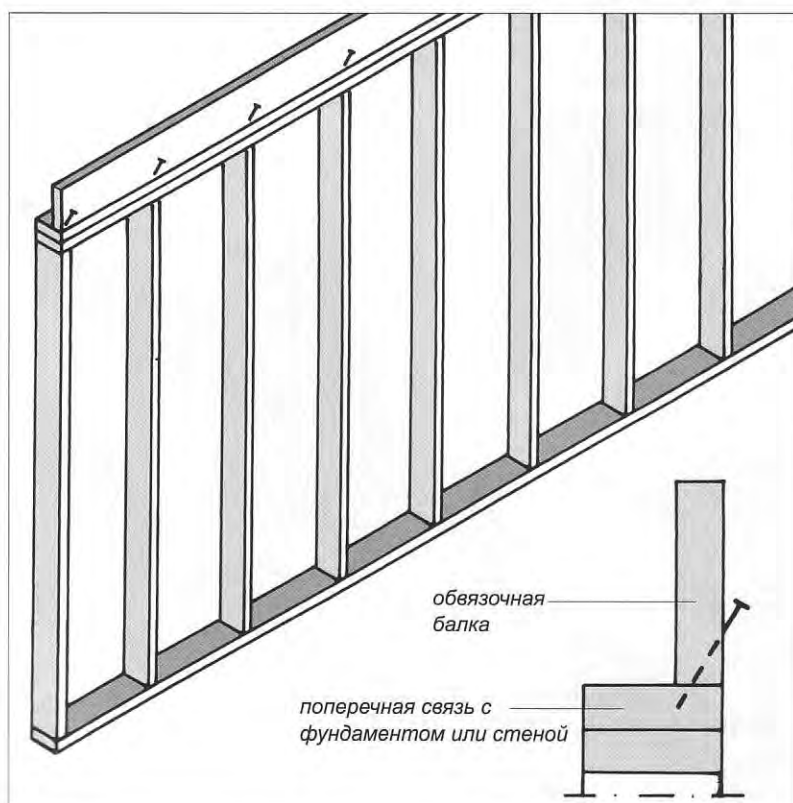
Крепление гвоздями основных каркасных соединений

Для соединения гвоздями используется обычный или пневматический молоток. Пневматический молоток работает на сжатом воздухе, так что для него необходим компрессор. Но зато пневматический молоток сильно облегчает и ускоряет работу. А используемые при этом клеевые гвозди делают соединение очень прочным.

При креплении соединений гвоздями в системе «Платформа» всегда применяется один и тот же принцип. Способ зависит от вида соединения.

Крепление гвоздями необходимо по возможности производить всегда в одном и том же порядке. В этом случае крепление соединения становится делом рутинным, это ускоряет работы, и гвозди автоматически забиваются в нужных местах. Если забивание гвоздей производится беспорядочно, в соединении могут остаться места, недостаточно закрепленные, что уменьшает его прочность.

Ниже приведены примеры крепления гвоздями основных соединений балок и стен. Поскольку соединения в балках нижнего и междуэтажного перекрытий одинаковы, между ними не делается различия.



Косое крепление обвязочных балок к поперечным связям

Обвязочные балки косо крепятся гвоздями к поперечным связям. Поперечные связи могут быть фундаментные и стеновые.

Рис. 32 Косое крепление гвоздями обвязочной балки с поперечной связью. Косое крепление следует производить осторожно, потому что появление трещин увеличивает прогиб древесины.

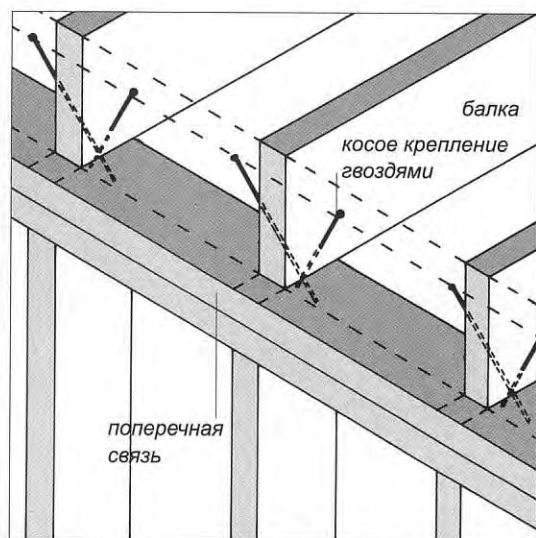
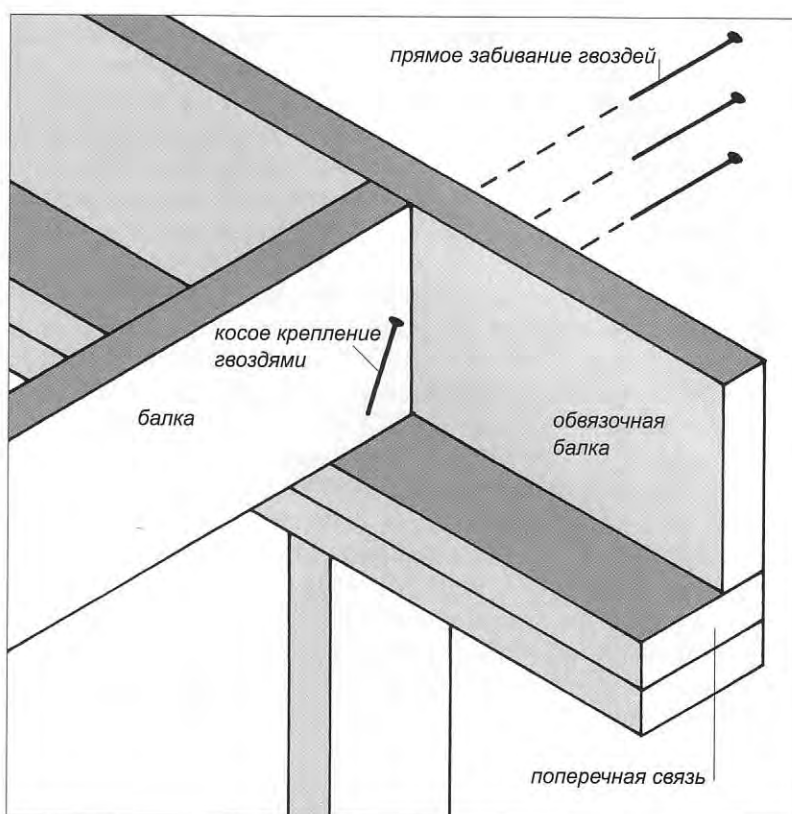


Рис. 33 а и б Косое крепление балки к поперечной связи. Обязочная балка крепится к другим балкам таким образом, что гвозди пробиваются сквозь обязочную балку в конец балки



Косое крепление балок к поперечным связям и сквозное крепление обязочных балок к концам балок
Балки нижнего и межэтажного перекрытий крепятся к поперечным связям наосо гвоздями с обеих сторон. Обязочная балка крепится гвоздями к концам балок.

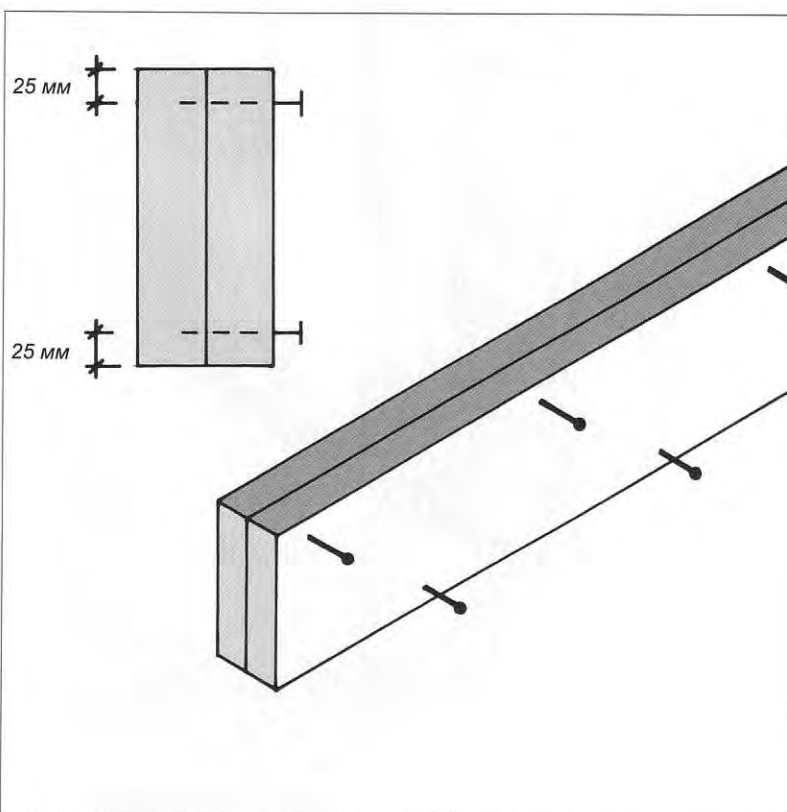


Рис. 34 Сдвоенные балки используются прежде всего как боковые и передвижные балки. В нижнем перекрытии в месте расположения фундамента очага необходимо проверить, упирается ли балочный настил в фундамент или в нем будет сделан специальный проем для основания очага.

Сдвоенные балки

Сдвоенные балки сбиваются гвоздями. Расстояние между гвоздями определяется чертежами конструкции.



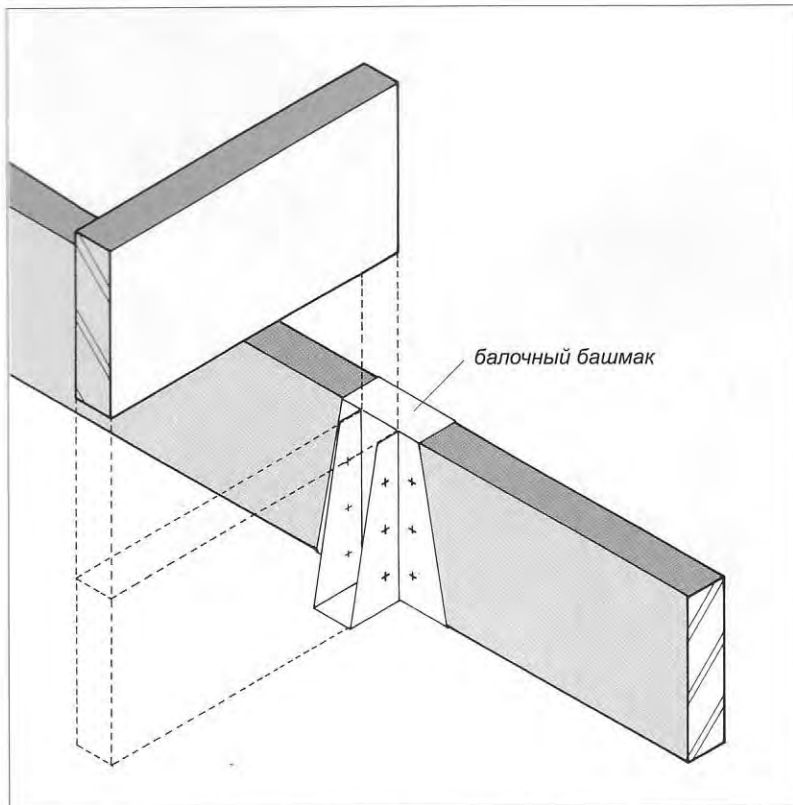


Рис. 35 Соединение с помощью балочного башмака. Башмак крепится гвоздями. Башмак лучше всего заранее крепить к «материнской» балке.

Соединение с помощью «балочного башмака»

Балочные башмаки используются в соединениях между балками и основными фермами, в балочном настиле в местах проемов и выступов, в соединениях между балками и обвязочными балками, если соединение необходимо сделать более прочным.

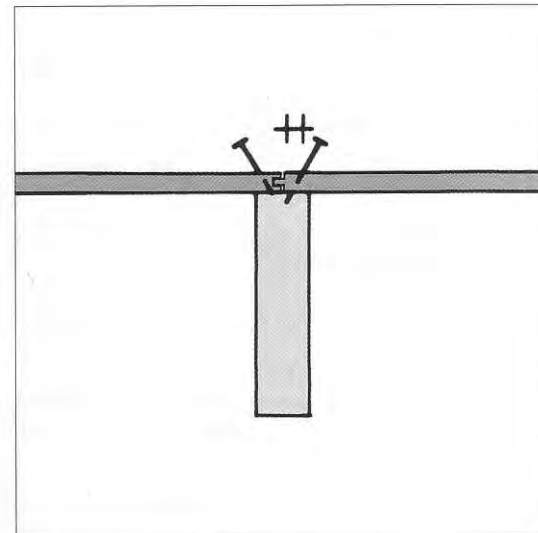
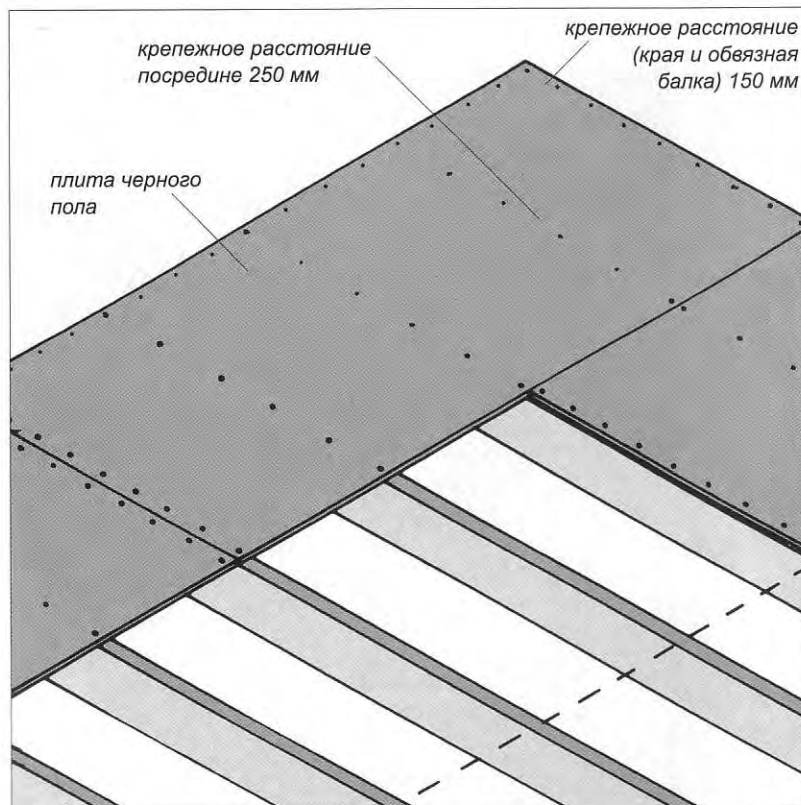


Рис. 36 а и б Крепление плит черного пола к балкам. По краям плит и к обвязной балке крепежное расстояние всегда составляет к 150 мм. Крепежное расстояние к промежуточным опорам составляет к 250 мм

Крепление плит черного пола к балкам

Плиты черного пола крепятся к балкам шурупами или с помощью клея и гвоздей. Способ крепления необходимо проверять по чертежу.



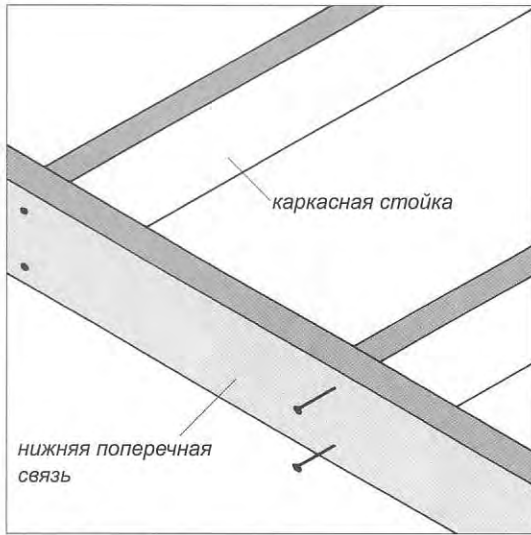
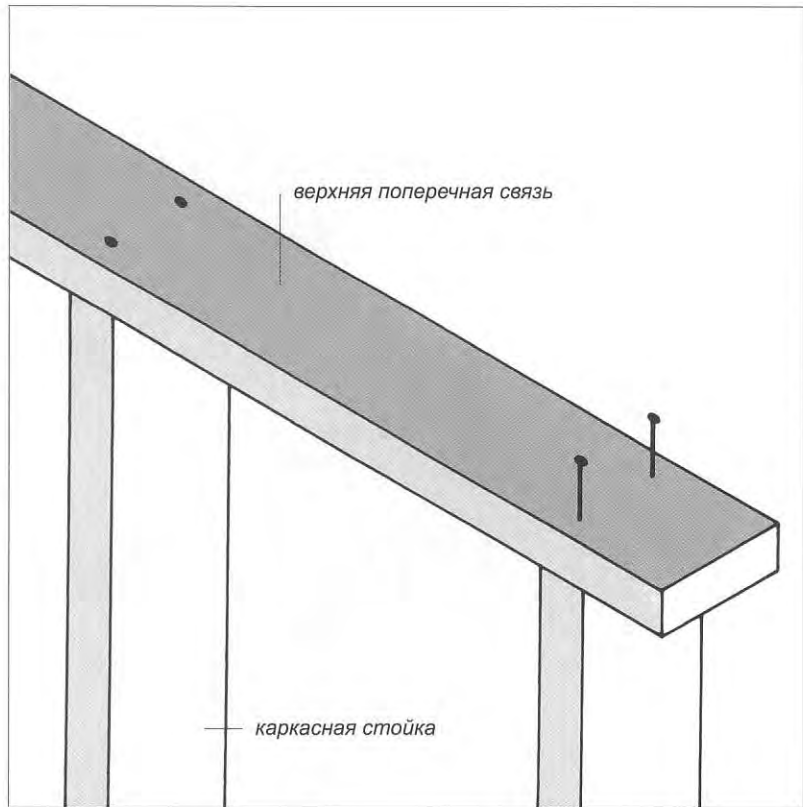


Рис. 37 а и б Крепление поперечных связей к стойкам каркаса



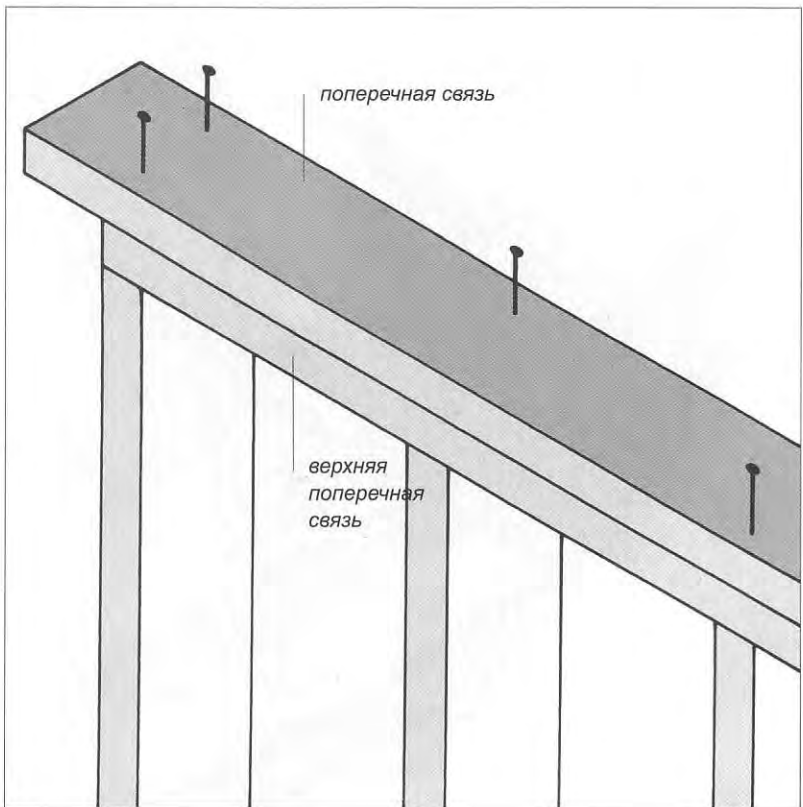
Крепление нижних и верхних поперечных связей к стойкам каркаса

Поперечные связи крепятся к стойкам каркаса с помощью гвоздей, которые пробиваются сквозь поперечную связь в концы каркасных стоек.



Рис. 38 б Крепление крепежных опор обрешетки потолка к поперечным связям в стенах параллельно балкам.

Рис. 38 а Крепление поперечной связи к ниже лежащей. Гвозди забиваются по очереди с обоих краев поперечной связи.



Крепление поперечной связи к верхней поперечной связи

Поперечная связь крепится к верхней поперечной связи с шагом, например, $k = 600$ мм. В местах проемов крепление производится с большей частотой.



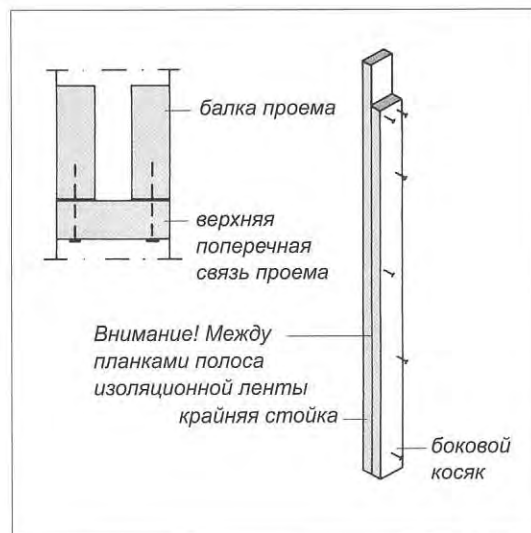
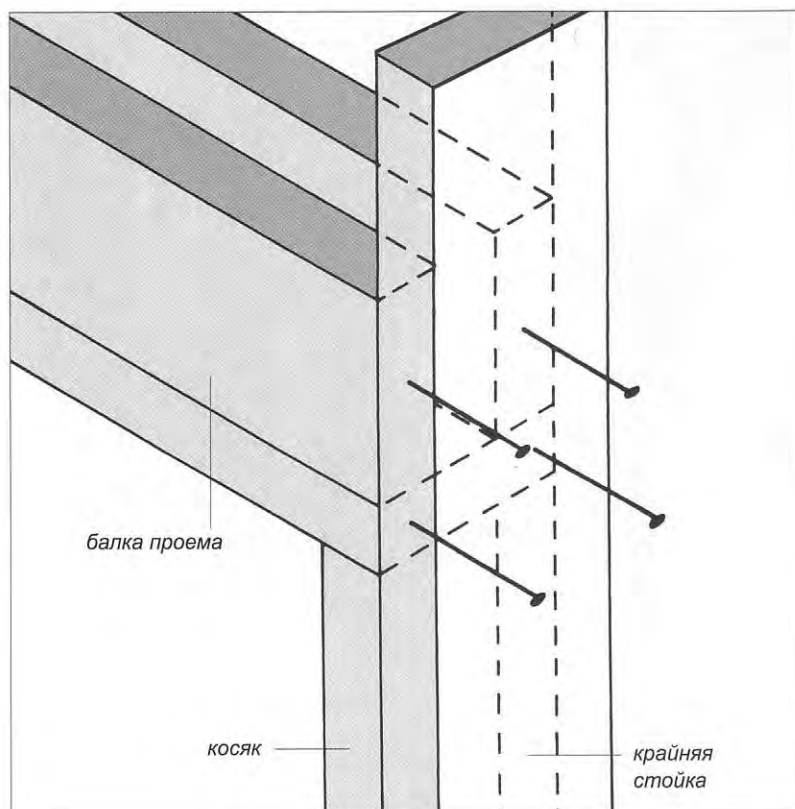


Рис. 39 а, б и в Оконные и дверные проемы. Рама крепится гвоздями. Верхняя поперечная связь крепится к балкам проема гвоздями, пробиваемыми насквозь. Боковые наличники прибиваются гвоздями к боковым стойкам. Между прилегающими друг к другу планками прокладывается полоска изоляционной ленты.

Оконные и дверные проемы

В рамах дверных и оконных проемов используется, в основном, крепление гвоздями по краям. Порядок крепления рассчитывается так, чтобы не нужно было забивать гвозди накос.

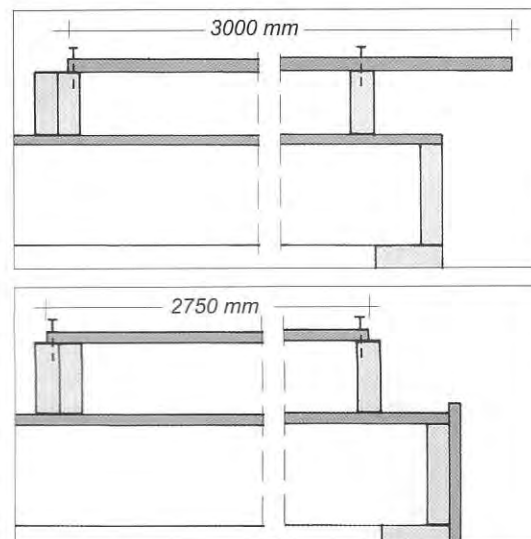
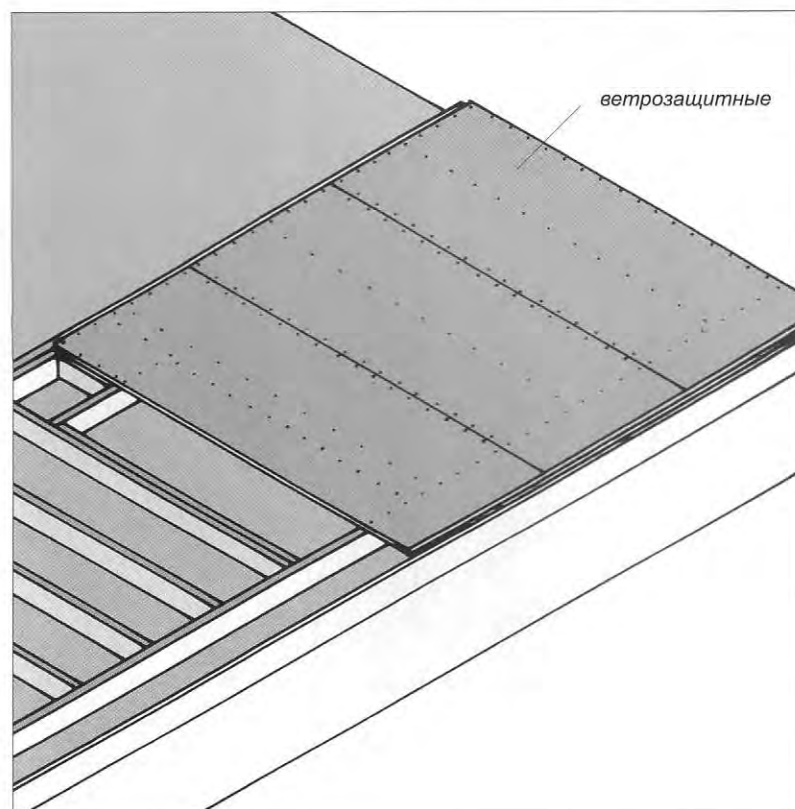


Рис. 40 б и в Ветрозащитные плиты имеют две стандартные длины. При использовании плит длиной 3000 мм они достают до нижнего и межэтажного перекрытия. При длине плит 2750 мм у нижнего и междуэтажного перекрытия крепятся специальные полоски плиты, высота которых зависит от высоты балок.

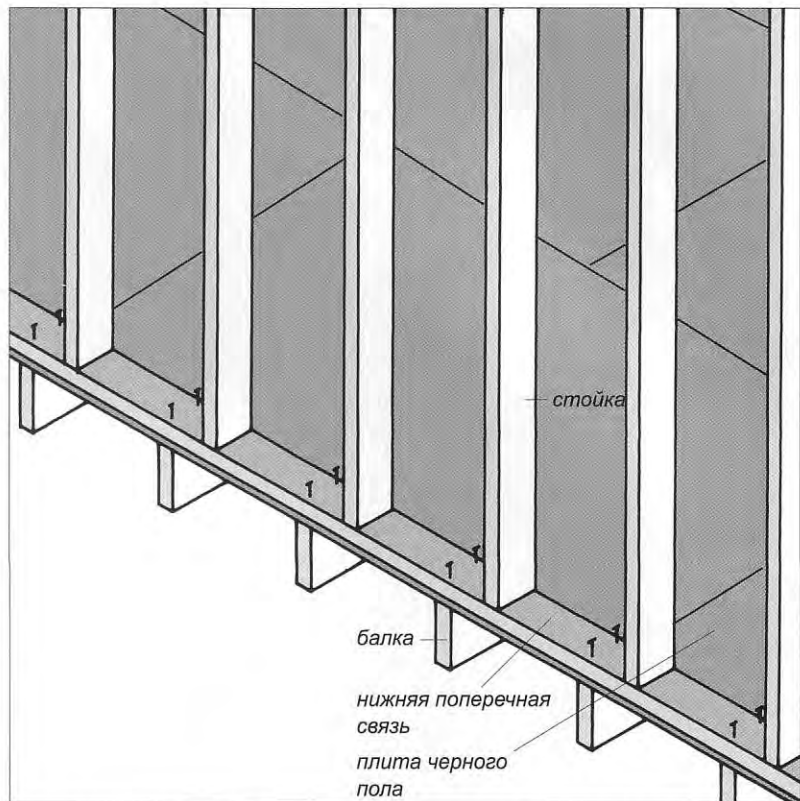
Крепление ветрозащитных плит к каркасу стен

Ветрозащитные плиты крепятся гвоздями к каркасным стойкам и поперечным связям. По краям гвозди забиваются с меньшими промежутками, чем в местах промежуточных опор.

Рис. 40 а Ветрозащитные плиты крепятся к каркасам стен в горизонтальном положении.



Рис. 41 Крепление стен к нижнему или межэтажному перекрытию. Стеновой каркас прибивается гвоздями к балкам через нижнюю поперечную связь. У наружной стены и в стене между квартирами под поперечной связью прокладывается полоса изоляционной ленты. Если стена несущая и придающая жесткость, в промежутках между балками размещаются поперечные распорки.



Крепление стен к нижнему или межэтажному перекрытию

Стены крепятся к нижнему и межэтажному перекрытию гвоздями через нижнюю поперечную связь к плитам черного пола, а у балок – к балкам и обвязным балкам. Под поперечными связями устанавливается полоса изоляционной ленты.

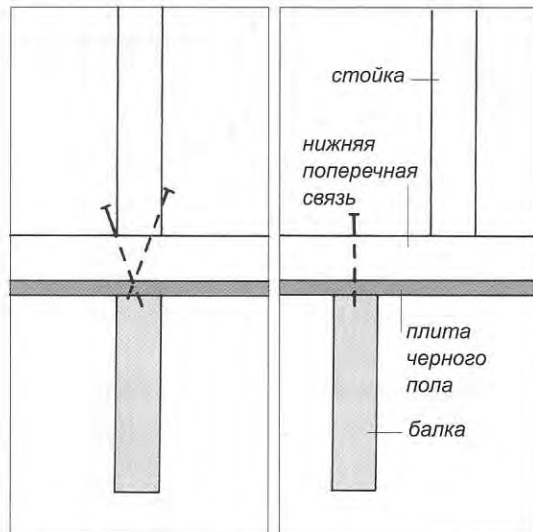
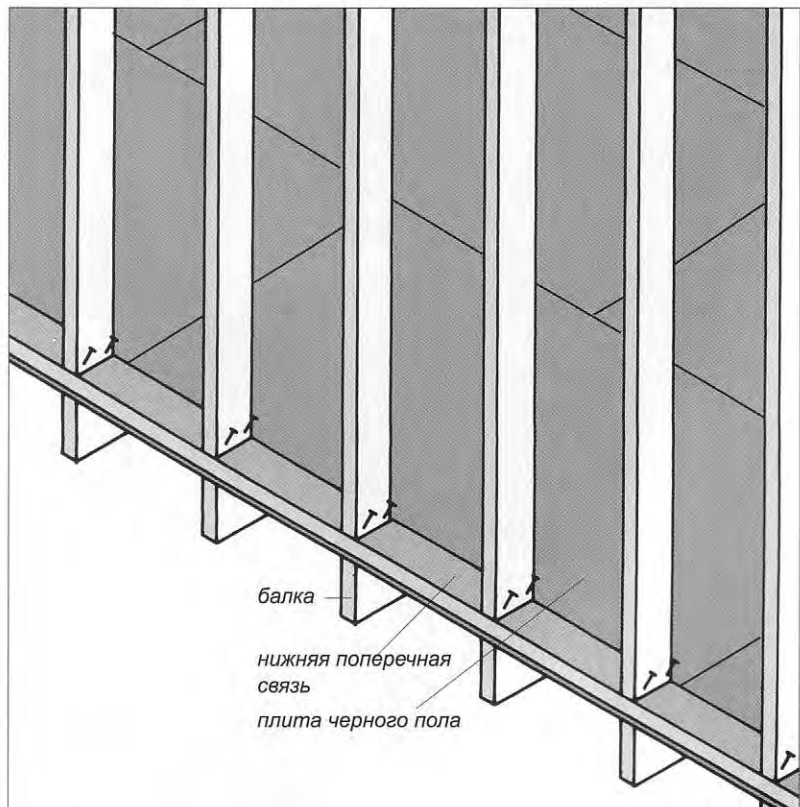


Рис. 42 а и б Крепление стен к нижнему или межэтажному перекрытию.

Рис. 42 в Крепление стен к нижнему или межэтажному перекрытию. Если стойки находятся у балок, то гвозди пробиваются с обеих сторон стоек накос.



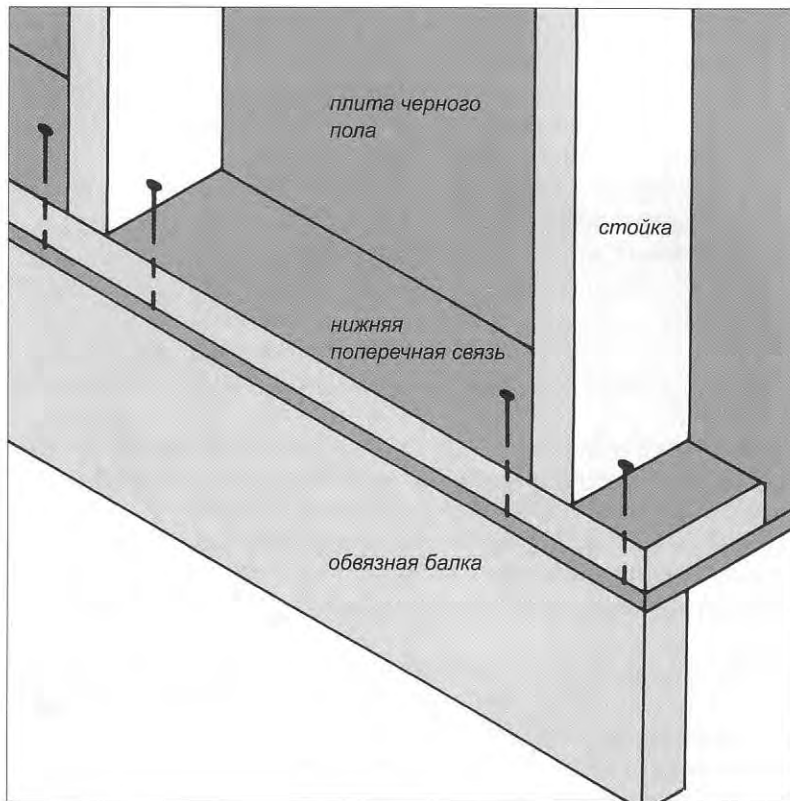


Рис. 43 Крепление стен к нижнему или межэтажному перекрытию. Стеновой каркас прибивается гвоздями к обязательной балке с обеих сторон стойки.



Крепление стен друг к другу

Соседние каркасные стойки прибиваются друг к другу. Тот же принцип применяется и к двойным стойкам.

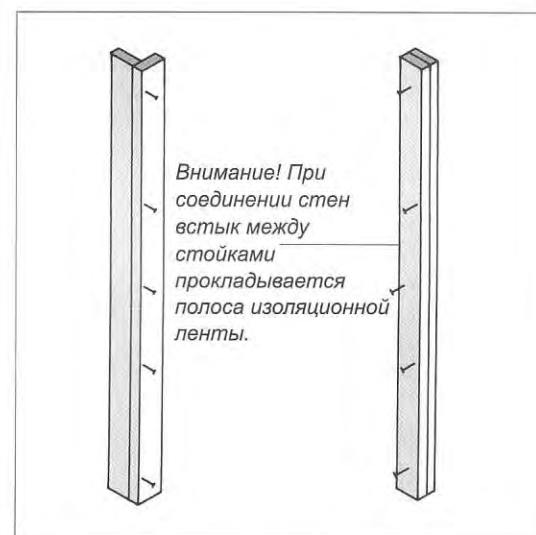


Рис. 44 г В соединениях стен соседние стойки прибивают гвоздями друг к другу. Между ними прокладывается уплотнительная лента.

Рис. 44 а, б и в Соединение стен под углом, встык и Т-образно с помощью поперечной связи «соединением в ладонь». При этом поперечные связи по углам сводятся крестом и прибиваются гвоздями друг к другу. В соединении наружной стены и перегородки в процессе установки помещается плита для изоляции пара и воздуха шириной 600 мм, которая впоследствии накладывается внахлест с основной паро- и воздухоизоляцией.



Проверка выполнения работ

После каждой стадии проводится проверка выполнения работ. Проверяются конструкции на предмет их соответствия чертежам. Для этого есть смысл составить перечень проверяемых моментов, с тем чтобы проверка была полной.

Следуя чертежу, при проверке можно продвигаться, например, следующим образом:

- конструкция находится на правильном месте;
- проемы находятся на своем месте и имеют правильные размеры;
- части конструкции соответствуют чертежам и находятся на указанных для них местах (например, двойные каркасные стойки);
- крепление выполнено правильно (гвоздей забито достаточно). Особое внимание следует обратить на те места, где, возможно, использовались временные методы крепления.
- необходимые дополнительные распорки, упоры и т.п. закреплены (например, в подвесных потолках, креплениях оборудования, поперечные распорки в балочных настилах и т.п.).

Если дефекты не устраняются немедленно, их необходимо отчетливо отметить в том месте, где они обнаружены. Позднее это место будет легче исправить.

Проверку нужно устраивать сразу после завершения очередного этапа. Следующий этап не следует начинать до окончания предыдущего. Таким образом удастся избежать нарастающего эффекта воздействия возможных помех. Например, кривой стеновой каркас начинает создавать помехи зачастую только тогда, когда стену начинают облицовывать, хотя до этого по ней уже проложены трубы и изоляция. На этом этапе исправлять стену уже гораздо сложнее, если не невозможно. Если бы стена была проверена и исправлена во-время, помех бы не возникло. Самый лучший и самый экономный способ – это работать тщательно и доводить все до конца за один раз.

Техника безопасности

При работе необходимо соблюдать собственную безопасность и безопасность окружающих. Ниже приведены некоторые моменты, связанные с техникой безопасности, которые необходимо учитывать:

- пользование спецодеждой. Оголенная кожа легко подвержена царапинам. Удобная обувь предохраняет ноги. При солнечной погоде стоит защищаться и от солнечных лучей.
- использование касок, если есть опасность со стороны падающих предметов;
- использование защитных очков, если есть опасность попадания грязи в глаза;
- использование дыхательных повязок, если это связано с монтажом определенных материалов или малярными работами;
- пользование рабочими перчатками и перчатками при необходимости;
- пользование наушниками при работе с механизмами, издающими сильные звуки;
- использование подходящих инструментов и навыки безопасного их применения;
- использование ремней безопасности, если существует угроза падения;
- правильная осанка при подъеме груза стоя – держа спину прямо;
- правильный расчет собственных сил при подъеме груза – нельзя его перебирать;
- устройство при необходимости надежных помостов, мостков и перил;
- не следует находиться в тех местах, где не чувствуешь себя в безопасности;
- следует позаботиться о том, чтобы на площадке было приятно передвигаться;
- строительную площадку необходимо содержать в чистоте и порядке. Места для передвижения должны быть свободными, чтобы на них нельзя было споткнуться.
- с рабочего помоста необходимо убирать опилки и обрезки дерева. Опилки скользят, а об обрезки дерева можно споткнуться. Чтобы не споткнуться, электрические провода лучше убрать с дороги и прикрепить к полу липкой лентой.
- особенную осторожность следует соблюдать на мокром помосте; опасность поскользнуться.
- не следует оставлять торчащие гвозди; их надо либо вытащить, либо загнуть.
- устройство лестницы на стадии возведения каркаса повышает безопасность работ, поскольку внутри каркаса не остается сквозных проемов.
- при производстве внутренних работ необходимо позаботиться о достаточной вентиляции и чистоте воздуха.

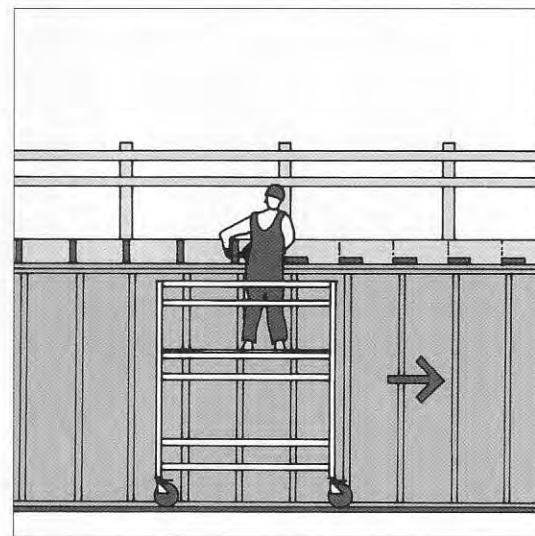


Рис. 45 Крепление балок с передвижного рабочего помоста. Хотя каркас дома по системе «Платформа» можно возводить без применения лесов, их можно использовать в случае необходимости, чтобы облегчить работу. Балки межэтажного перекрытия, например, легче устанавливать с передвижного рабочего помоста, чем с балок сверху.





PLATFORM
PUURAKENNUS-
JÄRJESTELMÄ

WISA-KATE

ИНСТРУКЦИИ ПО ВИДАМ РАБОТ

1. БАЛКИ

2. СТЕНЫ

3. ВЕРХНЕЕ ПЕРЕКРЫТИЕ

4. ИЗОЛЯЦИЯ

5. ОБШИВКА

6. СПЕЦИАЛЬНЫЕ РАБОТЫ





1. БАЛКИ НИЖНЕГО И МЕЖЭТАЖНОГО ПЕРЕКРЫТИЙ

Карты

- 1.1 Крепление поперечных связей к фундаменту
- 1.2 Крепление основных опор нижнего перекрытия
- 1.3 Крепление опорных брусьев наката к балкам нижнего перекрытия
- 1.4 Монтаж балочного настила нижнего и межэтажного перекрытий
- 1.5 Установка балок в проемах.
- 1.6 Установка балок в местах выступов
- 1.7 Монтаж дополнительных жесткостей и поперечных упоров в балочном настиле
- 1.8 Установка опорных щитов заполняемого пола
- 1.9 Монтаж плит черного пола

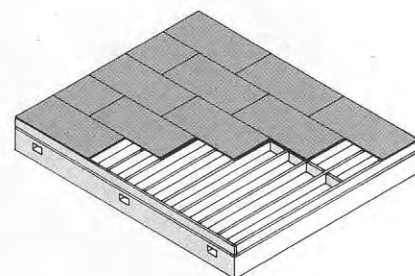
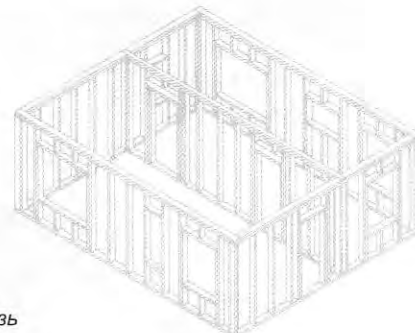
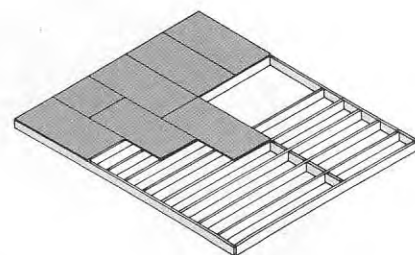
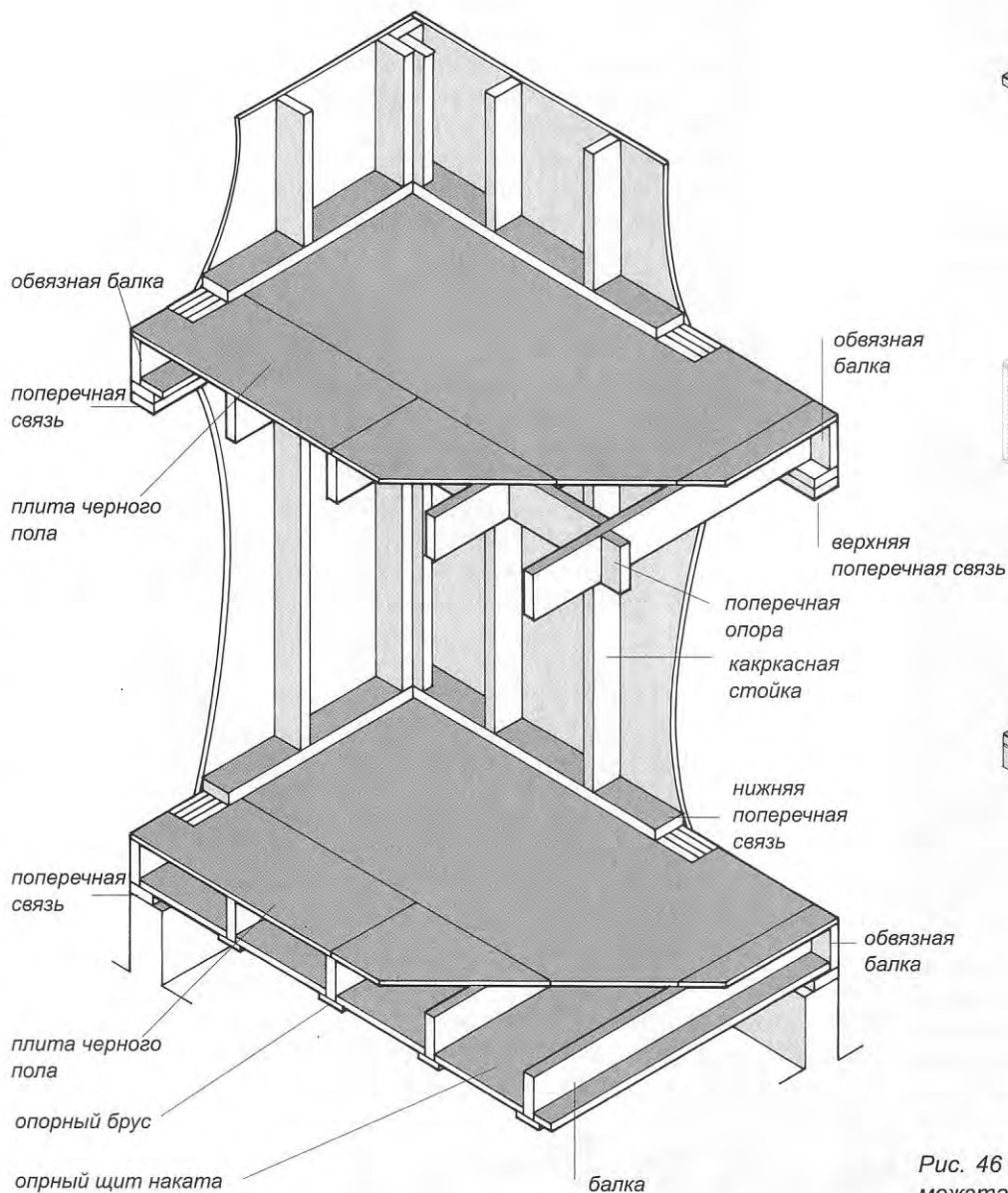


Рис. 46 Части балочного настила нижнего и межэтажного перекрытий.



1.1 Крепление поперечных связей к фундаменту

Начальное состояние

Фундамент готов, дренаж выполнен, изоляция против промерзания и прочие виды изоляции установлены, подземные стоки готовы. Земляные работы внутри и вокруг фундамента завершены. Отклонения высоты цоколя не превышают ± 3 мм. (при необходимости выполнена отливка выравнивающей стяжки).

Конечное состояние

Поперечные связи установлены

Содержание

- разметка мест для установки поперечных связей с помощью веревки для отбивания линий
- отмеривание, распиловка и установка поперечных связей

Необходимые инструменты

Мерная рулетка, карандаш, угольник, дрель, нивелир, пила/циркулярная пила, нож, веревка для отбивания линий, разводной ключ.

Описание

Веревки для отбивания линий крепятся по наружной поверхности каркаса на уровне верхней плоскости поперечных связей с помощью досок, установленных в углах фундамента. Уточняются размеры здания и перекрестные размеры.

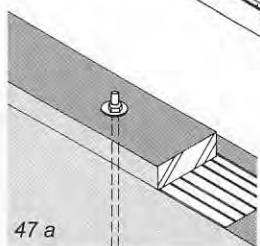
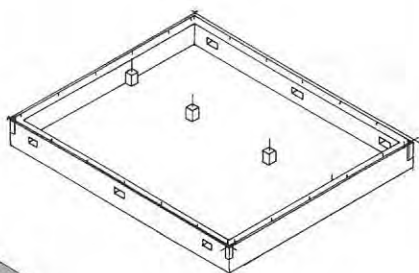
Отмеряются нужные размеры поперечных связей и производится их распиловка. Поперечные связи укладываются таким образом, чтобы их наружная поверхность находилась с той же стороны, что и наружная поверхность каркаса. Между фундаментом и поперечными связями обязательно укладывается слой битумной прокладки, которая предохраняет конструкции каркаса от проникновения влаги из фундамента. Прокладка тщательно укладывается по всему фундаменту. В местах соединений и в углах полосы прокладки накладываются друг на друга, соединения встык не допускаются. Пропитанная под давлением древесина не является преградой для проникновения влаги.

Поперечные связи крепятся к фундаменту штангами с резьбой по всей длине либо с помощью забивных анкеров с последующим закреплением. Штанги устанавливаются на нужные места в процессе устройства фундамента или при отливании стяжки.

В случае использования штанг крепление осуществляется с помощью гайки и шайбы. Достоинством этого метода крепления является точность и хорошая схватываемость. Нарезные штанги можно использовать также, если верхняя поверхность фундамента выравнивается с помощью бетонной стяжки. На поперечных связях места для штанг отмечаются с помощью откладывания размера. Отверстия для стальных зажимов просверливаются в поперечных связях сверлом, диаметр которого на 1 мм больше диаметра зажима.

Забивные анкера устанавливаются уже в процессе крепления поперечных связей. Для них в фундаменте просверливаются отверстия сквозь поперечную связь, так что они автоматически попадают на нужное место. Анкер и болт забиваются сквозь поперечную связь в отверстие в фундаменте и болт затягивается. При затяжке анкер открывается и закрепляется в фундаменте. Преимуществом способа является быстрота и точность.

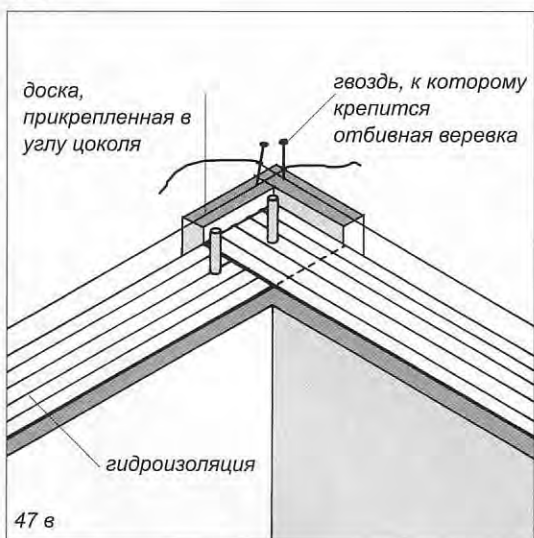
Поперечные связи необходимо закреплять внимательно. Если они установлены правильно, форму и размеры здания после



47 а



47 б



47 в

Рис. 47 а, б и в Крепление поперечных связей к фундаменту. Место для здания тщательно измеряется и проверяются перекрестные размеры. На поперечных связях тщательно отмечаются места отверстий для штанг. Под поперечные связи укладывается гидроизоляция.



этого не приходится проверять, можно продолжать строительство в соответствии с наружной поверхностью поперечной связи.

1.2 Крепление основных опор нижнего перекрытия

Начальное состояние

Фундамент готов, дренаж выполнен, изоляция против промерзания и прочие виды изоляции установлены, подземные стоки готовы. Земляные работы внутри и вокруг фундамента завершены. Отклонения высоты цоколя не превышают +/- 3 мм. (при необходимости выполнена отливка выравнивающей стяжки). Установлены поперечные связи.

Конечное состояние

Закреплены основные опоры нижнего перекрытия

Содержание

- проверка высоты основных опор;
- крепление опор;

Необходимые инструменты

Мерная рулетка, карандаш, угольник, дрель, нивелир, молоток/ пневматический молоток, пила/циркулярная пила, нож, разводной ключ.

Описание

Для балочного настила нижнего перекрытия обычно необходима промежуточная опора. Ее можно изготовить из массивного, клееного дерева или из фанеры, а в некоторых случаях также из металла. Главная ферма укрепляется фундаментными колоннами.

В случае применения массивного дерева, балка делается из двух или большего количества нормальных балок путем их крепления гвоздями. Балка размечается и распиливается до нужных размеров.

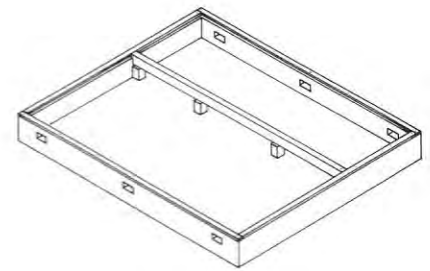
Балки выравниваются с помощью нивелира на уровень фундамента или поперечной связи, в зависимости от того, будет ли укладываться на балку отдельная поперечная связь. Обычно специальная поперечная связь не требуется и балки крепятся прямо к основной балке. Выравнивание производится с помощью нивелира. Высоту основной фермы можно отрегулировать, просто подложив между нею и фундаментной колонной обрезок фанеры, например.

Между основной опорой и фундаментом обязательно прокладывается битумная изоляция (включая концы балки).

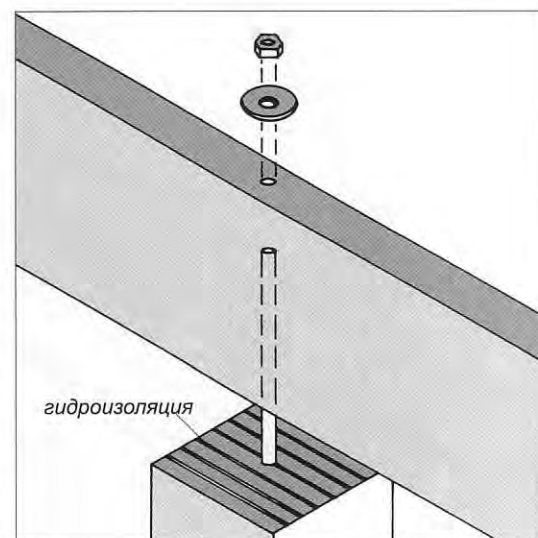
Балка крепится к фундаментным колоннам с помощью балочных башмаков или нарезных штырей. В случае использования нарезных штырей, крепление в принципе производится так же, как и при креплении поперечных связей. Штырь пронзает балку и крепление осуществляется с помощью болта и шайбы.

В качестве балочного башмака может использоваться башмак в форме буквы U, где балка помещается между двумя стальными пластинами. Балка крепится к нему гвоздями или винтами.

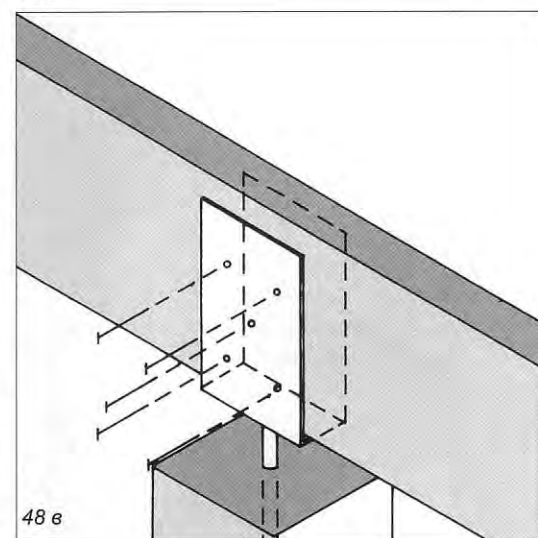
Поверх стальной балки стоит использовать специальную поперечную связь, к которой крепятся балки. Поперечная связь пристреливается к стальной балке с помощью болтового пистолета.



48 а



48 б



48 в

Рис. 48 а, б и в Принцип крепления балки средней линии с помощью нарезного штыря и балочного башмака в форме буквы U. При использовании последнего он крепится к балке гвоздями или винтами.



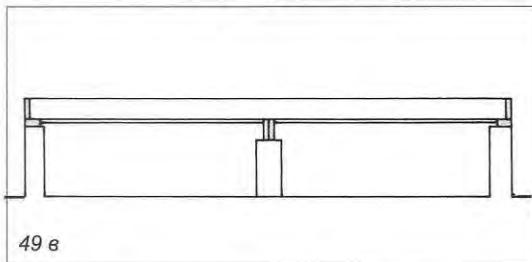
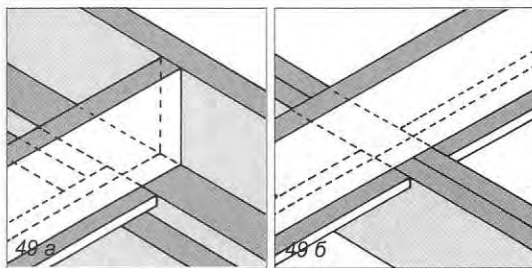


Рис. 49 а, б и в Положение опорных брусков в соединении наружной стены и промежуточной опоры.

а – соединение с цоколем,

б – соединение с промежуточной опорой.

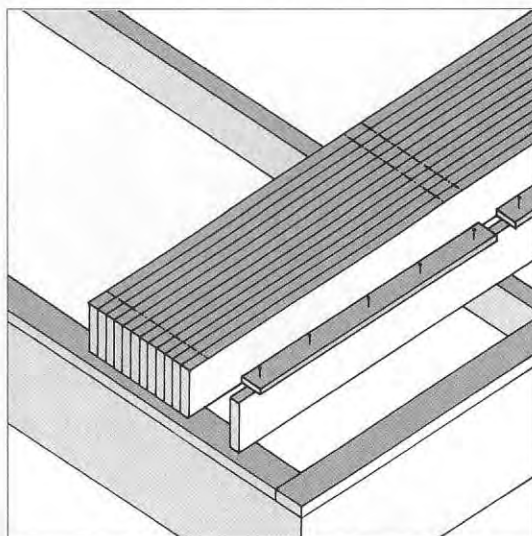


Рис. 49 г Крепление опорных брусков. Бруски прибиваются к нижней поверхности балки с шагом к 200–250 мм. Чтобы бруски не растрескались, гвозди забивают с заходом один за другой.

1.3 Крепление опорных брусков наката к балкам нижнего перекрытия

Начальное состояние

К фундаментам прикреплены поперечные связи и основные опоры. Нарезаны нужных размеров балки нижнего основания.

Конечное состояние

К балкам прикреплены опорные брусья.

Содержание

- обмер и распиловка опорных брусков, отметка их расположения на балках;
- крепление опорных брусков к балкам.

Необходимые инструменты

Мерная рулетка, карандаш, угольник, молоток/пневматический молоток, пила/циркулярная пила.

Описание

Опорные брусья необходимы, если для нижнего перекрытия используется плиточная изоляция, которая укладывается сверху или нагнетается в образовавшуюся полость. Если плиточная изоляция укладывается через низ, брусья крепятся в процессе установки изоляции.

Отмеряется необходимая длина брусков. Затем брусья распиливаются для получения нужного размера. Брусья крепятся гвоздями. До начала крепления проверяется предварительное повышение балок (поднятыми в середине). Брусек крепится с той стороны, которая в конечном счете будет снизу.

Бруски набиваются до того, как крепятся и укладываются на место сами балки. Если пол с изоляцией имеет подходящую высоту (до 1000 мм), то балки для крепления к ним брусков можно укладывать на фундамент в виде пучка. В этом случае длина и место крепления брусков хорошо обозреваемы с фундамента и после крепления брусков балки можно доставлять на предназначенное для них место. Если пол высокий, то бруски набиваются на балки до их перемещения на фундамент.



1.4 Монтаж балочного настила нижнего и межэтажного перекрытий

Начальное состояние

Верхние поперечные связи на фундаменте установлены/ каркасы стен предыдущего этажа закреплены на своих местах, основные фермы и балочные башмаки установлены в соответствии с чертежами.

Конечное состояние

Установлен балочный настил.

Содержание

- отметка мест расположения балок на обвязной балке и/ или на поперечных связях;
- переноска материалов, доставка балок на место;
- крепление балок.

Необходимые инструменты

Мерная рулетка, карандаш, угольник, шаблон, молоток/ пневматический молоток, пила/циркулярная пила.

Описание

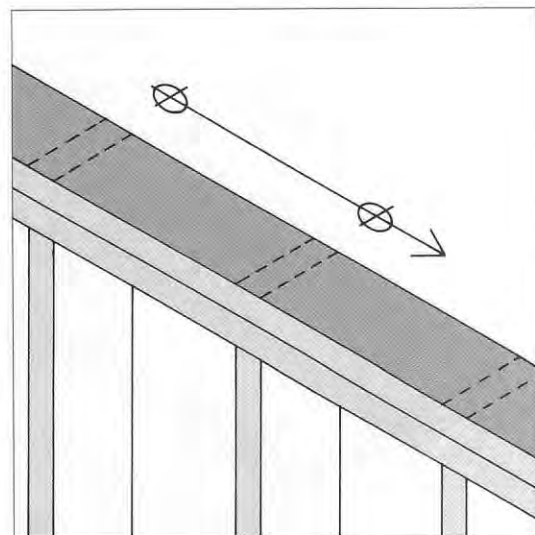
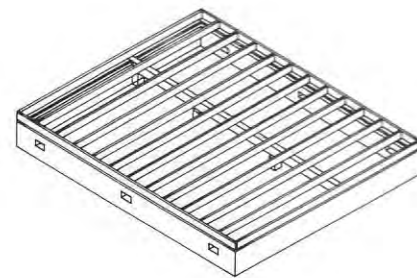
Установка балок в нижнем и межэтажном перекрытии производится по одному и тому же принципу. О подготовке к установке балок межэтажного перекрытия рассказано в инструктивной карте «Проверка стен и подготовка к установке балок межэтажного перекрытия».

Места установки балок отмечаются путем замеров и применения шаблона. Места установки балок и их количество указаны на чертеже балочного настила. Обычные размеры балок к 600 и к 400 мм. В том конце настила, откуда начинается обшивка плитами, расстояние между самыми крайними балками делается на половину толщины балки уже, чем между остальными.

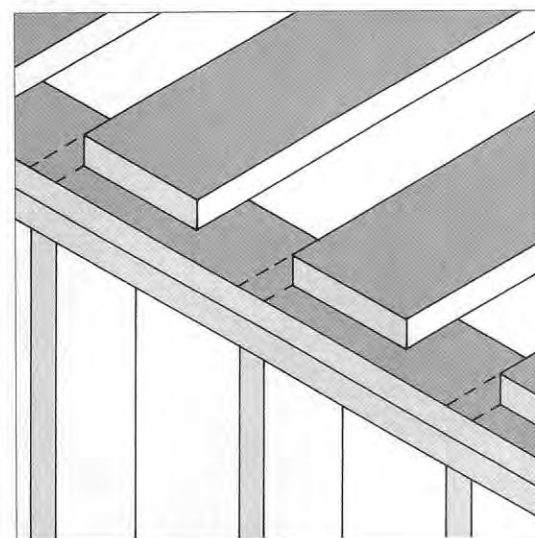
Заказ балок следует делать так, чтобы поставщик мог поднимать связку балок прямоком на верх каркаса стен. Балки могут поставляться на строительную площадку распиленными на нужные размеры или стандартной длины, в последнем случае они обрезаются до нужной величины на стройплощадке.

Вначале балки укладывают на их места плашмя. Укладка начинается со стороны связки по уже уложенным балкам все дальше от связки. Уложенные плашмя балки образуют временный рабочий помост, с которого можно производить собственно крепление. Весь крепежный материал (например, поперечины) устанавливаются на этой стадии на свои места, так что за ними потом не надо каждый раз ходить, и крепление настила убыстряется.

В случае использования балок из цельного дерева необходимо учитывать естественный прогиб и использовать его в качестве предварительного подъема настила. Балки укладываются так, что прогиб у всех балок был направлен в одну сторону. В этом случае предварительный подъем не приходится заново проверять в процессе крепления, просто балки нужно повернуть в определенном направлении.



50 а



50 б

Рис. 50 а и б Разметка и расположение балок в процессе формирования настила.



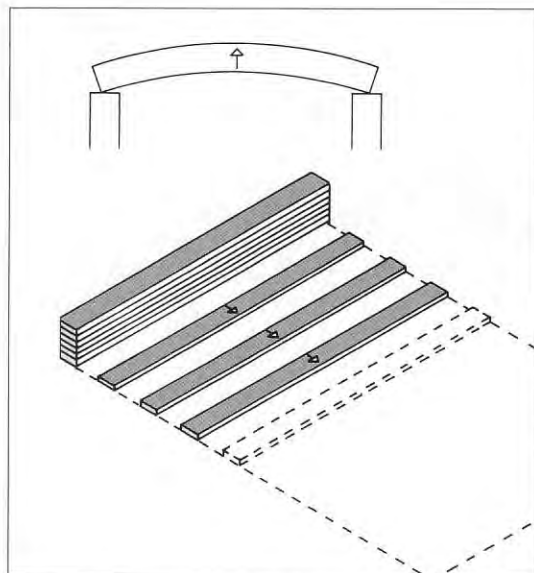
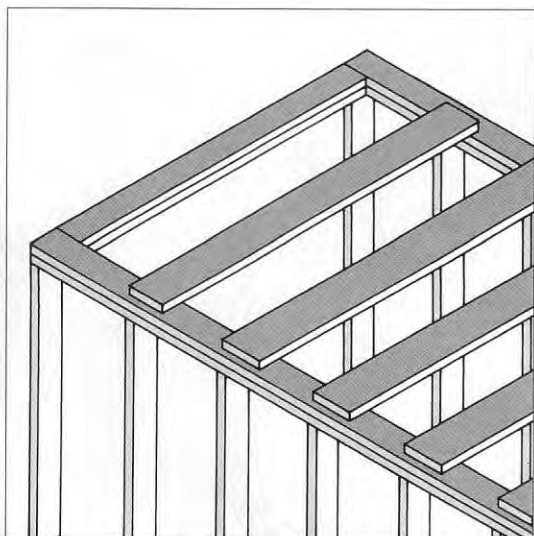


Рис. 51 Предварительный подъем балочного настила. Изгиб следует учитывать при укладке балок, при этом работа по креплению убыстряется.

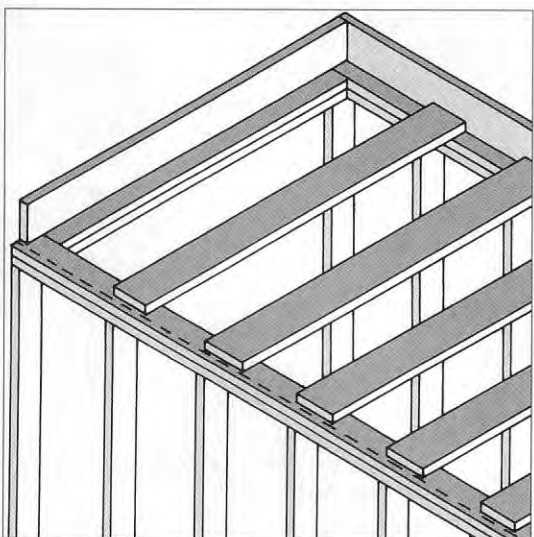
Когда балки поднимаются, они автоматически оказываются в нужном положении.

Вначале одна из двух обвязочных балок крепится к поперечной связи гвоздями, забитыми накосом. Гвозди необходимо забивать осторожно, потому что появление трещин в балке увеличит ее усадку. Далее нормальные балки тоже гвоздями, забитыми накосом, крепятся к поперечным связям или к другим несущим линиям. Обвязочная балка крепится к балкам гвоздями, пробиваемыми сквозь обвязочную балку в торцы обычных балок. В последнюю очередь вторая обвязочная балка крепится к поперечной связи гвоздями, забитыми накосом и гвоздями, забитыми сквозь нее – к торцам остальных балок.

Поперечины можно крепить по мере продвижения работы по креплению балок. В этом случае их легче подгонять и прибивать на нужное место. Нарезанные поперечины определенного размера можно использовать для наращивания балок. Крестообразные распорки имеет смысл использовать только в процессе обшивки.

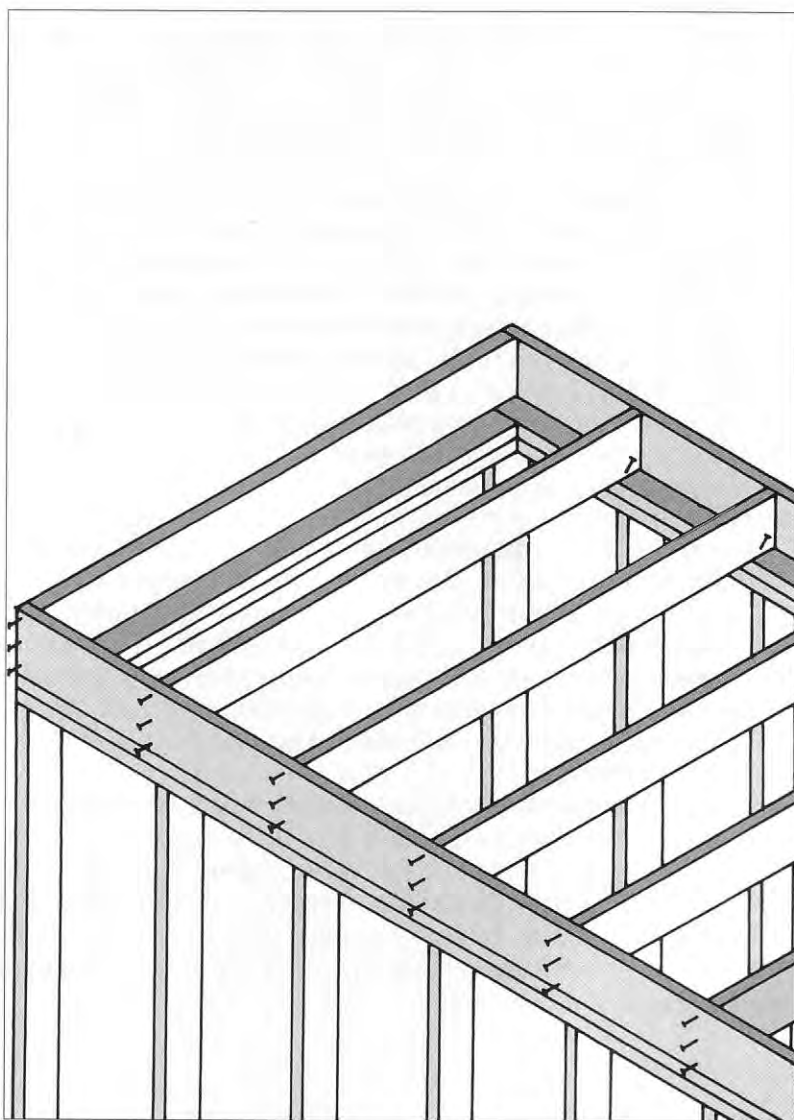


52 а



52 б

Рис. 52 а, б и в. Порядок монтажа балочного настила.



52 в



1.5

Начальное состояние

Возникает в процессе устройства балочного настила, см. также обычные балки.

Конечное состояние

Балки установлены.

Содержание

- установка боковых балок проемов;
- установка передвижных балок проемов;
- установка балок.

Необходимые инструменты

Мерная рулетка, карандаш, угольник, молоток/пневматический молоток, пила/циркулярная пила

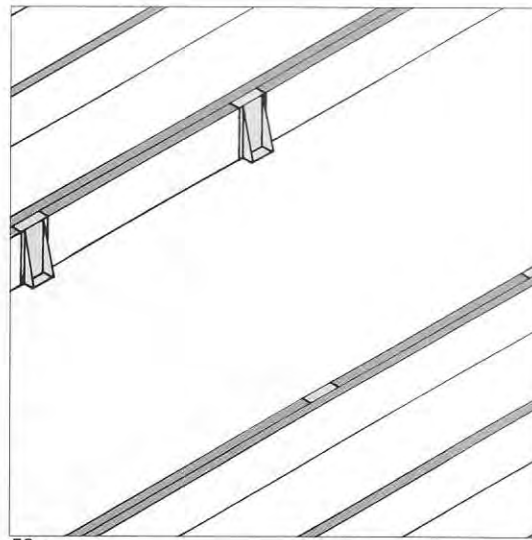
Описание

На месте проема вначале устанавливаются боковые балки. После этого между боковыми балками крепятся передвижные балки. После этого крепятся нормальные балки нижнего или межэтажного перекрытия.

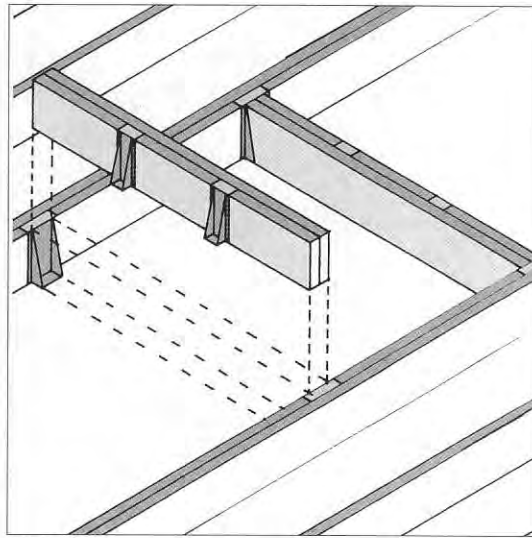
Обычно в местах проемов боковые и передвижные балки приходится укреплять. Легче всего это сделать, если в качестве боковых и передвижных балок использовать двойные или тройные балки. Их можно получить, сбив гвоздями обычные балки.

В местах проемов соединения между балками обычно приходится укреплять с помощью балочных башмаков. Их стоит прибивать к боковым и передвижным балкам заранее, тогда монтаж балок облегчается. Балки, которые крепятся позже, можно сразу поднимать на предназначенное для них место.

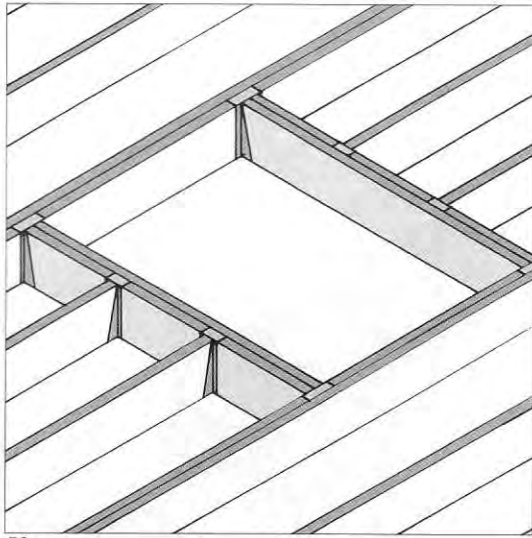
В местах проемов длина балок в остальном не меняется, а остается прежней. Тогда балочный настил можно зашивать целыми плитами, что убыстряет работу и уменьшает количество отходов.



53 а



53 б



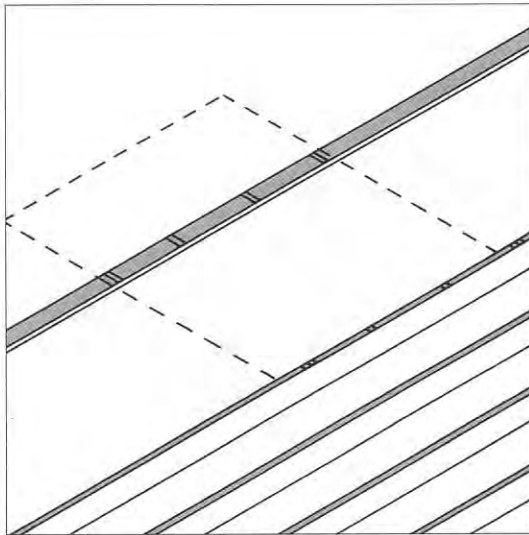
53 в

Рис. 53 а, б и в Порядок установки балок в местах проемов.

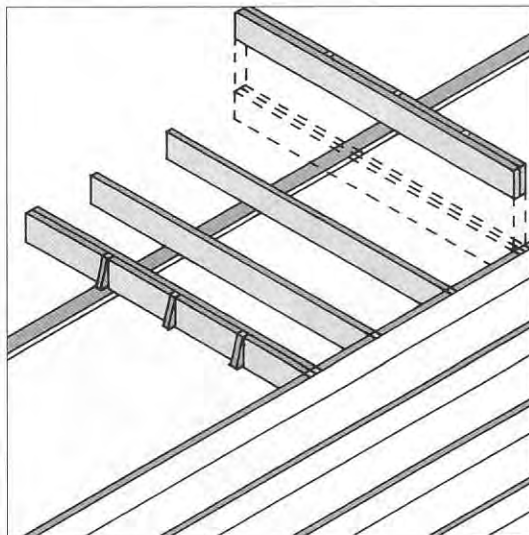
а – боковые балки,
б – передвижные балки,
в – балки.

Внимание: балочные башмаки прикреплены заранее.





54 а



54 б

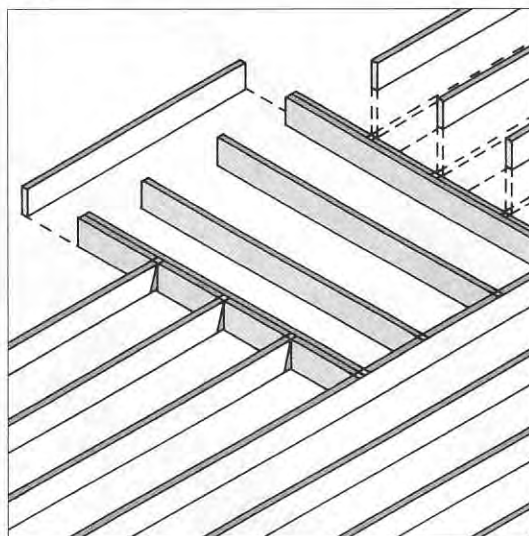


Рис. 54 а, б и в Порядок установки в том случае, когда выступ располагается перпендикулярно балочному настилу. Балочные башмаки стоит прибивать к опорным и боковым балкам заранее, до их установки.

Рис. 54 г Выступ в одном направлении с балочным настилом.

1.6 Установка балок в местах выступов

Начальное состояние

Возникает в процессе устройства балочного настила.

Конечное состояние

Балки установлены.

Содержание

Выступ, перпендикулярный по отношению к балкам:

- установка основной опоры поперечных балок;
- установка поперечных балок выступа;
- крепление обвязочной балки к торцам балок выступа;
- установка поперечных упоров при необходимости;
- установка балок.

Выступ в одном и том же направлении по отношению к балкам:

- крепление балок выступа;
- крепление обвязочной балки к торцам балок выступа;
- установка поперечных упоров при необходимости.

Необходимые инструменты

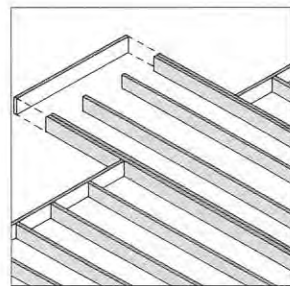
Мерная рулетка, карандаш, угольник, молоток/пневматический молоток, пила/циркулярная пила.

Описание

Выступ, перпендикулярный по отношению к направлению расположения балок, делается путем поворота части балок в виде выступа. Повернутая часть балок крепится к несущей линии наружной стены и к опорной балке, которая при необходимости может быть усилена. К опорной балке балки крепятся с помощью балочных башмаков, а в остальном – нормальным способом, забиванием гвоздей накос. В случае необходимости крайние балки можно усилить. К ним с помощью балочных башмаков прикрепляются нормальные балки. Обвязочная балка крепится к торцам балок выступа гвоздями.

При выступе, расположенном в одном направлении с балочным настилом, балки прокладываются за несущую линию. В месте пересечения с несущей линией балки крепятся к нижней поперечной связи забиванием гвоздей накос. В случае необходимости на этой линии в промежутках между балками можно использовать поперечные упоры. Обвязочная балка крепится к торцам балок выступа гвоздями.

Если края выступа не совпадают по размеру с размером балок, то по краям выступа устанавливаются дополнительные балки между балками стандартной длины. В случае необходимости крайние и обвязочные балки выступов могут быть усилены, для этого используются сдвоенные балки.



54 г



1.7 Монтаж дополнительных жесткостей и поперечных упоров в балочном настиле

Начальное состояние

Балки установлены / монтаж балок продолжается.

Конечное состояние

Дополнительные жесткости и поперечные упоры установлены, можно начинать обшивку.

Содержание

- изготовление дополнительных жесткостей и поперечных упоров;
- крепление дополнительных жесткостей и поперечных упоров.

Необходимые инструменты

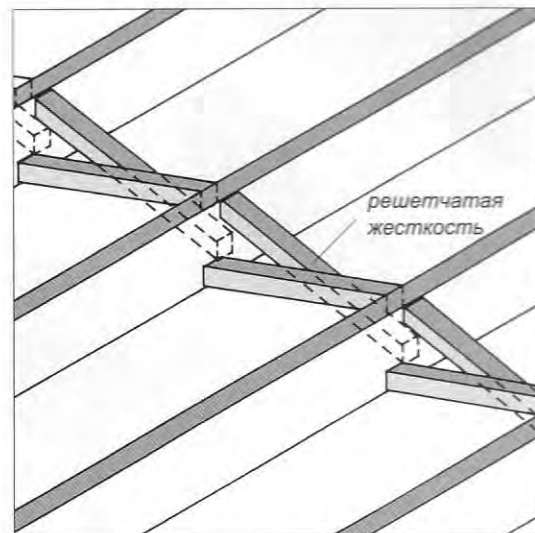
Мерная рулетка, карандаш, угольник, молоток/ пневматический молоток, пила/циркулярная пила.

Описание

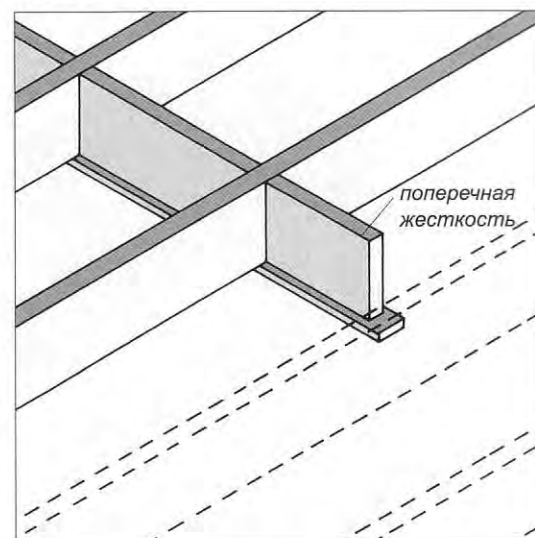
В качестве дополнительных жесткостей можно использовать решетчатые жесткости или поперечные упоры, изготовленные из балок и доски, установленные в связи с ними под балочным настилом. Решетчатые жесткости изготавливаются в соответствии с размером балок. Особенно важно учитывать правильный угол торцов решетчатых жесткостей, чтобы жесткость правильно села на место.

Поперечные упоры крепятся по мере установки балочного настила. В этом случае их легче подгонять и прибивать. Промежуточные упоры, нарезанные по определенному размеру, можно использовать в качестве вспомогательного средства для выдерживания шага балок. Доски, которые используются при применении поперечных упоров, крепятся позже, после монтажа балочного настила.

Решетчатые жесткости есть смысл устанавливать только уже в процессе обшивки, когда этот процесс дойдет до удобного момента. Решетчатые жесткости крепятся сначала только с верхнего края. Крепление снизу производится позднее через низ, после того, как балочный настил в остальном уже готов и установлены плиты черного пола. Тогда балки «затягиваются» с помощью решетчатых жесткостей.



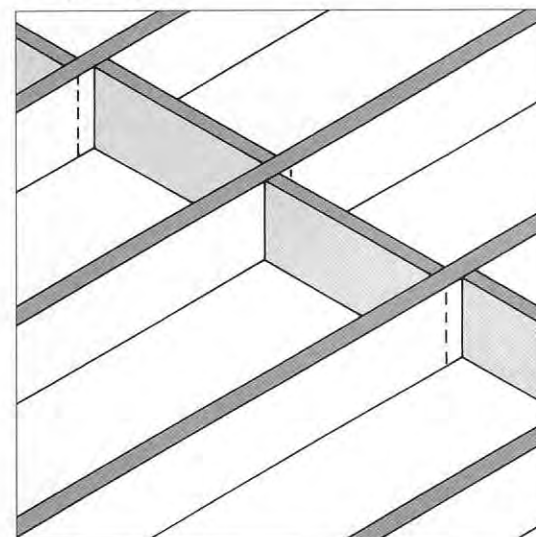
55 а



55 б

Рис. 55 а и б Решетчатая и поперечная жесткости с нижней доской.

Рис. 55 в Установка поперечной жесткости с перемежающимся отступом; в этом случае упоры можно крепить, пробивая гвозди сквозь балку в торец.



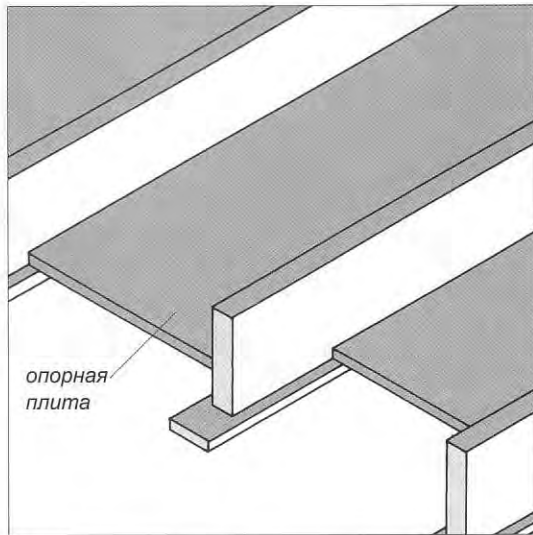


Рис. 56 а Нижняя несущая плита

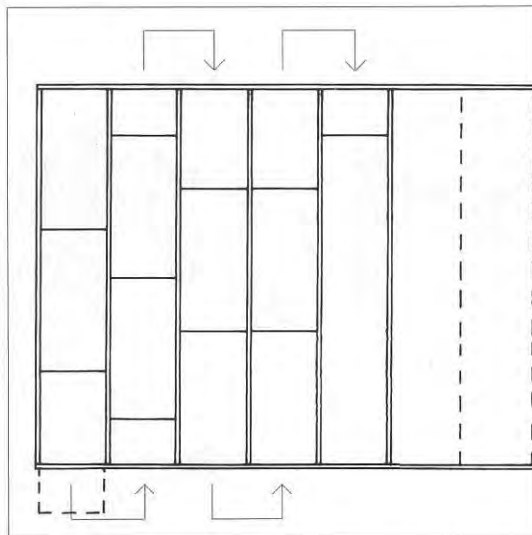


Рис. 56 б Принцип обшивки, при котором не остается лишних кусков.

1.8 Установка опорных щитов заполняемого пола

Начальное состояние

Балки нижнего перекрытия установлены. Опорные плиты прикреплены к балкам.

Конечное состояние

Установлены нижние несущие щиты изоляции.

Содержание

- изготовление несущих щитов;
- установка их на опорные доски;
- заделка щелей (при необходимости).

Необходимые инструменты

Мерная рулетка, карандаш, угольник, пила/циркулярная пила, нож

Описание

В качестве нижней опоры для изоляции пола используются пористые древесно-волокнистые плиты толщиной 25 мм. При использовании балок стандартного размера к 600 опорные щиты изготавливаются из ветрозащитных плит длиной 3000 мм, которые разрезаются на части, подходящие для промежутков между балками. Раскрой производится циркулярной пилой.

Щиты устанавливаются при длине 3000 мм. Последний щит обрезается до нужной длины. Лишний кусок устанавливается в качестве первого на следующем балочном проеме, после чего монтаж ведется целыми плитами. Последний кусок в данном ряду ставится в качестве первого в следующем и т.д. При таком порядке почти не остается отходов. Щиты прибиваются гвоздями, при необходимости щели между ними заделываются.

Если в доме в верхнем этаже будут стены меньшей, чем обычно, высоты, есть смысл сначала изготовить ветрозащитные плиты для них. Несущие плиты для заполняемого пола можно потом изготовить из оставшегося материала.



1.9 Монтаж плит черного пола

Начальное состояние

Балочный настил готов к монтажу плит черного пола.

Конечное состояние

Установлены плиты черного пола, можно приступать к сборке стен.

Содержание

- перемещение материалов;
- загрузка плит на место производства работ;
- монтаж и крепление плит;
- раскрой плит до нужной формы;
- уборка.

Необходимые инструменты

Мерная рулетка, карандаш, угольник, пила/циркулярная пила, молоток / пневматический молоток, пневматический нагнетатель клея.

Описание

Для черного пола используются шпунтованные со всех сторон листы фанеры из хвойной древесины. Наружный слой фанеры должен располагаться по отношению к балкам в поперечном направлении. Если фанера не шпунтованная, то под стыки необходимо подкладывать опорные планки.

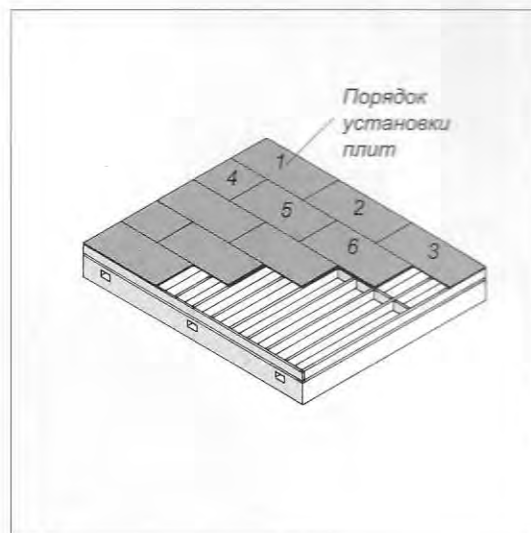
Плиты крепятся гвоздями, винтами или с помощью клея.

Обшивка плитами начинается с того края балочного настила, где расстояние между крайними рядами балок на половину ширины балки уже, чем между остальными. Сначала на место укладывается крайний ряд плит без клея. Проверяется ровность его, затем производится его временное крепление. После того, как первый ряд точно установлен на место, можно укладывать остальные ряды и крепить их по-порядку.

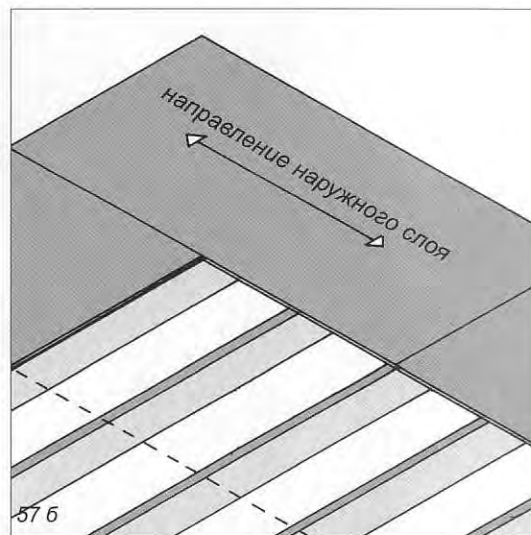
Обшивка производится целыми листами с закрытием всех проемов. Если кусок листа, выступающий за край балочного настила, нельзя использовать в следующем ряду, то его обрезают до нужного размера только под конец. Обшивку плитами следует разбивать на стадии с тем, чтобы сначала плитами покрывалась какая-то довольно большая часть настила, при этом плиты прибиваются первоначально гвоздями или винтами, после чего наносится клей. При укладке места расположения балок можно отмечать на плитах карандашом, что впоследствии облегчает прибивание их гвоздями. После того, как плитами покроется значительная часть площади, можно прибивать их сразу все, используя сделанные ранее отметки. **ВНИМАНИЕ!** Нельзя давать клею высохнуть, прежде чем будет произведено окончательное крепление. После того, как щиты закреплены, первый ряд отрывается и затем крепится окончательно, как и остальные.

На последнем этапе обрезаются края листов до правильных размеров и вырезаются проемы, в таком случае удастся избежать эффекта скольжения от присутствия опилок на рабочей плоскости во время обшивки. В заключение опилки убираются с нее.

В нижнем перекрытии в обшивке оставляется открытая полоса, через которую позднее производится закладка изоляции. Для этой полосы изготавливаются подходящие плиты, но они не закрепляются. Крепление производится после установки изоляции. Полосу необходимо выбирать так, чтобы на нее не приходилась перегородка.



57 а



57 б

Рис. 57 а и б Начало установки плит и направление наружного слоя

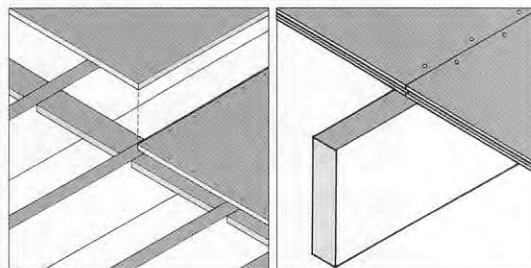


Рис. 58 а и б Шпунтованные и нешпунтованные плиты черного пола. Для нешпунтованных плит нужны упоры под швами.





2 КАРКАСЫ СТЕН

Инструктивные карты

- 2.1 Разметка для установки стен
- 2.2 Изготовление поперечных связей для стен
- 2.3 Изготовление деталей коробок для проемов
- 2.4 Сборка каркасов стен
- 2.5 Обшивка стенового каркаса (ветрозащитные плиты и плиты жесткости)
- 2.6 Подъем и крепление каркасов стен
- 2.7 Стены нестандартной высоты
- 2.8 Балки, связанные со стенами
- 2.9 Крепление стен к фундаменту или каменному нижнему перекрытию
- 2.10 Проверка каркасов стен и подготовка к установке балочного настила межэтажного и верхнего перекрытия

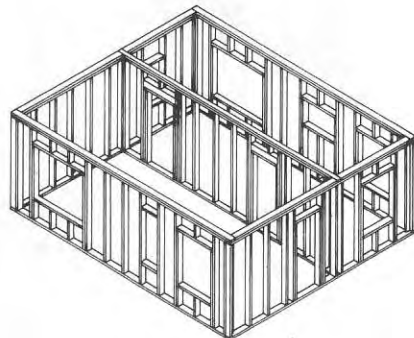
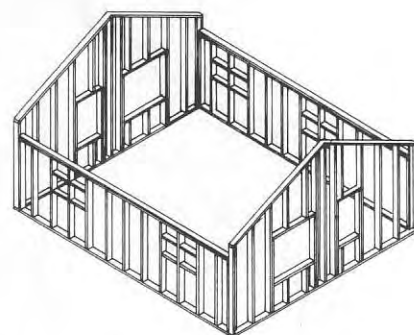
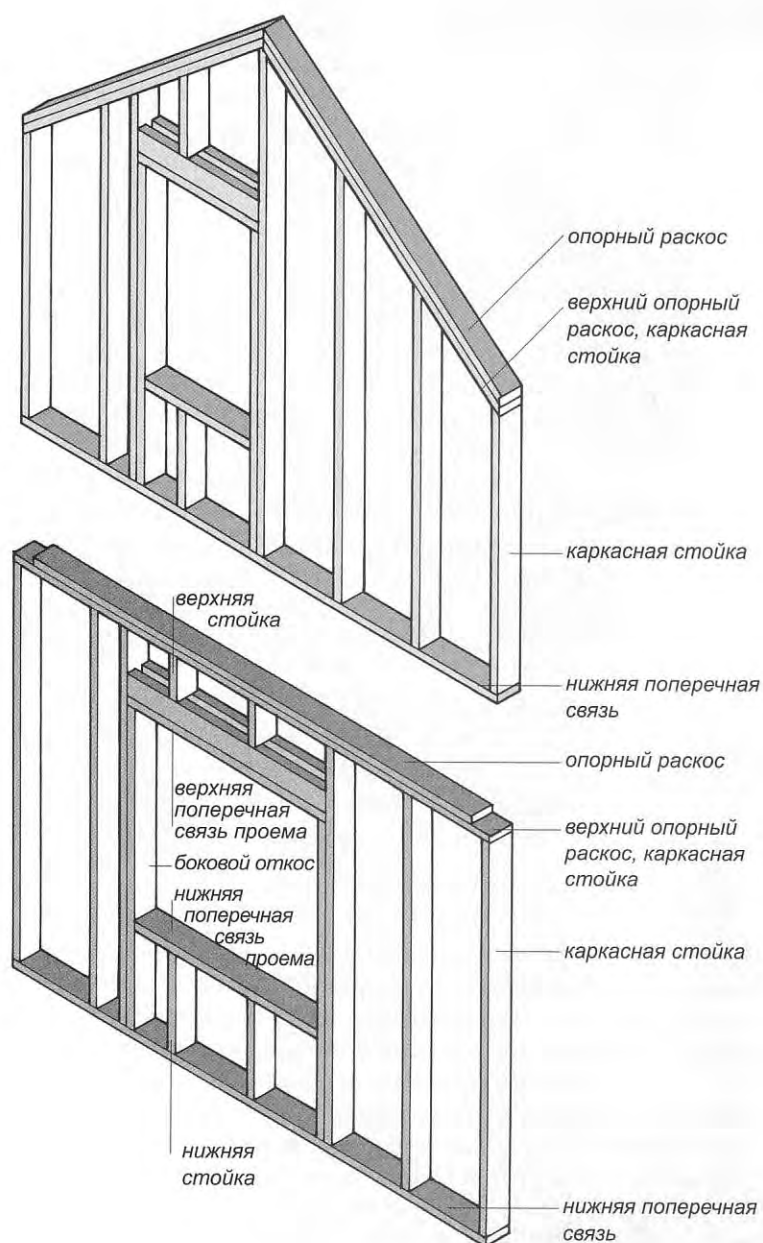


Рис. 59 а и б Нормальная стена и стена нестандартной высоты

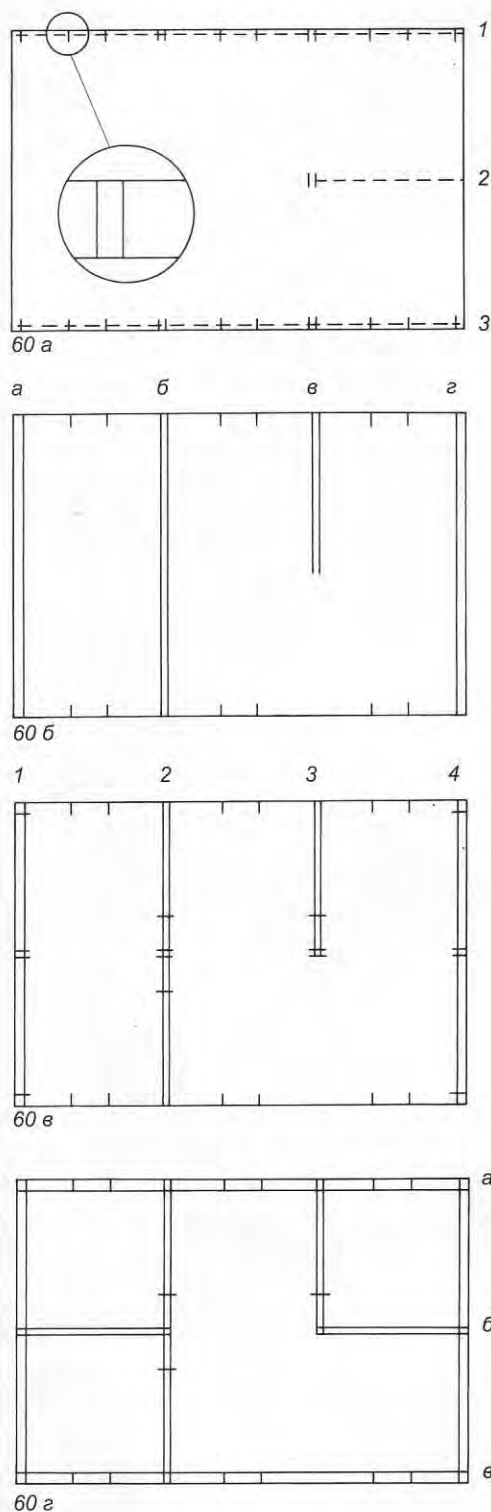


Рис. 60 а–г Порядок выполнения разметки.
 а – Разметка начинается от наружной стены (1). Одновременно на рабочей плоскости обозначается место проема и отметки его высоты. После этого метр переносится во второй конец поперечных стен, и там отмечаются места концов стен (2).
 б – Места расположения перпендикулярных стен можно отчертить с помощью отбивной веревки (а, б...)
 в – Метр переносится в другом направлении и повторяется та же операция. На фронтовой стене отмечаются места и высота проемов.
 г – Наносятся линиями места расположения стен в направлении каркаса. На перегородках отмечаются места расположения проемов.

2.1 Разметка для установки стен

Начальное состояние

Установлены плиты черного пола.

Конечное состояние

Места установки стен и проемов отмерены и отмечены на плитах черного пола. Можно начинать изготовление поперечных связей.

Содержание

– отложение размеров и разметка стен и проемов в них на плитах черного пола.

Необходимые инструменты

Мерная рулетка, карандаш, веревка для отбивания линий, угольник, пила.

Описание

Откладывание размеров имеет своей задачей отметить на плитах черного пола места для расположения стен и проемов на них так, как это обозначено на чертежах. По этим отметкам изготавливаются поперечные связи для стен.

Вначале на рабочую поверхность наносятся отметки размеров, указанных в чертежах. Метр закрепляется за край плиты черного пола, потому что от него отсчитываются шагающие размеры.

Отметки размеров делаются так, чтобы они не были затем закрыты поперечными связями при сборке стены. Кроме того, рядом с точкой, обозначающей размер, хорошо сделать пометку, облегчающую запоминание. Например, на местах будущих проемов можно указать высоту нижнего и верхнего края. Можно также рядом с размерными точками указать точное число, чтобы точки не смешивались между собой и при изготовлении поперечных связей их можно было легко читать с пола. Особое внимание надо обратить на то, чтобы точки не исчезли под влиянием погодных условий.

Все замеры хорошо выполнить за один раз, пока рабочая поверхность свободна от инструментов и материалов. Разметка выполняется в определенном порядке: сначала наносятся отметки в направлении каркаса. У стен отметки наносятся с обеих концов, между ними с помощью отбивной веревки наносится линия размещения стены. При нанесении мерных линий нужно двигаться систематически, следуя мерным линиям на чертеже. На рабочей плоскости отмечается внутренняя линия наружных стен.

После этого размеры разворачиваются в другую сторону, и повторяются те же действия до тех пор, пока на плитах черного пола не будут отмечены все места расположения стен. После того, как будут нанесены все линии и план «перенесен» на черный пол, можно начинать изготовление поперечных связей для стен.



2.2 Изготовление поперечных связей для стен

Начальное состояние

Места расположения стен и проемов обозначены на плитах черного пола.

Конечное состояние

Поперечные связи готовы для сборки стен.

Содержание

- перемещение материалов;
- разметка и нарезка поперечных связей;
- разметка проемов на поперечных связях;
- отметка длины каркасных опор на поперечных связях;
- кодирование поперечных связей и порядка установки;
- собирание размеров откосов проемов

Необходимые инструменты

Мерная рулетка, карандаш, угольник, пила/ циркулярная пила, шаблон.

Описание

На рабочий уровень подается нужное количество материала. Если на рабочем помосте достаточно места, туда можно сложить и каркасные стойки.

Поперечные связи выполняются из длинномерных пиломатериалов. Поперечные связи не стоит наращивать, потому что это ослабляет конструкцию. Более целесообразно компоновать стены из коротких элементов. Тогда и вес стен будет не слишком большим, что будет облегчать их подъем и установку. Если поперечные связи приходится все-таки наращивать, то наращенная часть должна приходиться на каркасную стойку, но не проем.

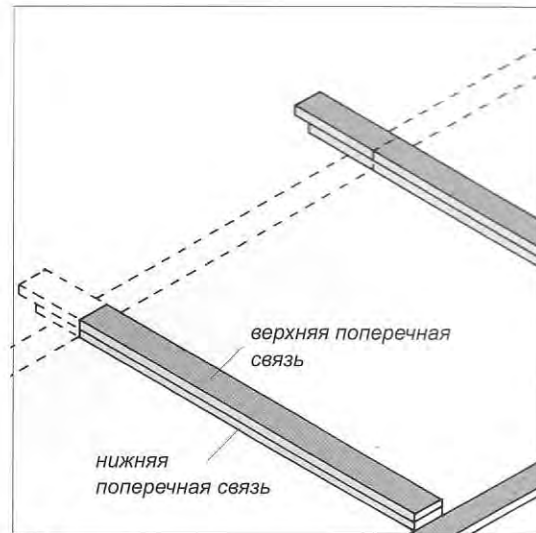
Угловые соединения поперечных связей зависят от порядка установки стен, по которому решение принимается в процессе изготовления поперечных связей. Одновременно определяется, каким образом находящие друг на друга верхние поперечные связи перекрещиваются в соединениях. Обычный порядок установки стен следующий:

1. наружные стены – с таким поворотом, чтобы следующая стена прилегала к предыдущей;
2. перегородки, примыкающие к наружным стенам;
3. перегородки, примыкающие к другим перегородкам.

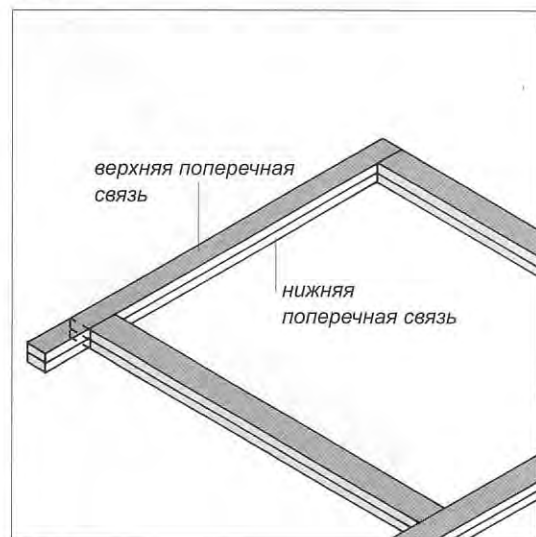
Первыми всегда изготавливаются большие стены, занимающие много места. Тогда для сборки других стен остается больше места.

Изготовление поперечных связей начинается с укладки на плиты черного пола материалов, предназначенных для их изготовления, в соответствии с отметками, сделанными по чертежу. Две заготовки накладываются друг на друга, потому что вначале изготавливаются верхняя и нижняя поперечная связь. Сначала изготавливаются верхние и нижние поперечные связи для параллельных стен. В этом случае на рабочем помосте не будет перекрещивающихся материалов, с которыми трудно работать. Размеры, нанесенные на плиты черного пола, можно перенести на поперечные связи с помощью угольника, тогда их, собственно, не надо отмерять заново. Тем не менее, размеры стоит проверить. Размеры, отмеченные на черном полу, облегчают дело. Материал нарезают в соответствии с нужными размерами.

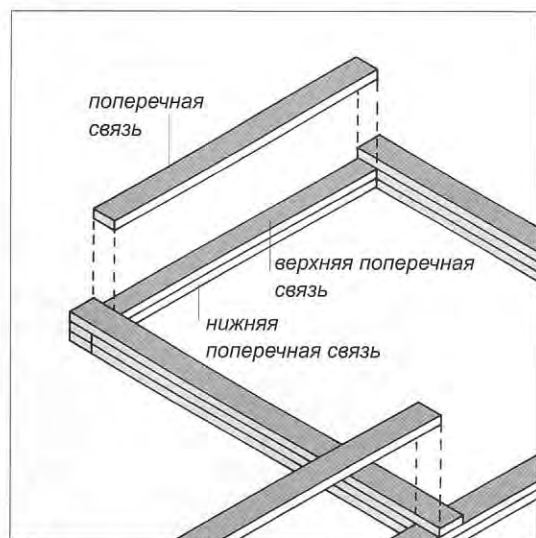
После этого на рабочую поверхность укладывается материал для поперечных связей, идущих в другом направлении, он тоже разрезается на части соответствующих размеров. В последнюю очередь изготавливаются поперечные связи стен. При их изготовлении учитывается порядок подъема и угловые



61 а



61 б



61 в

Рис. 61 а–в Процесс изготовления поперечных связей



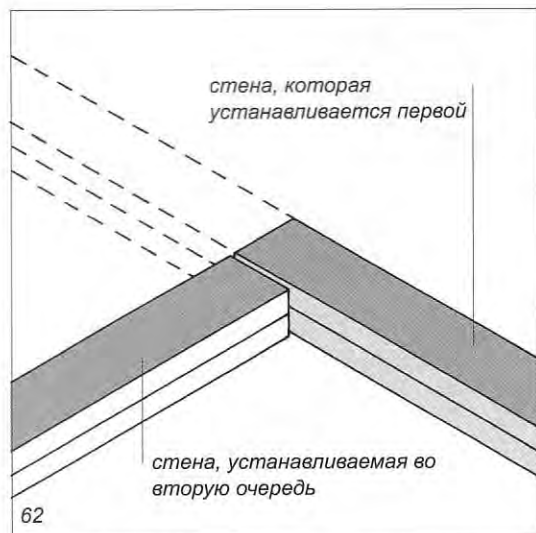


Рис. 62 Соединение поперечных связей в углах в соотношении с порядком подъема стен. Стена, устанавливаемая первой, всегда длиннее.

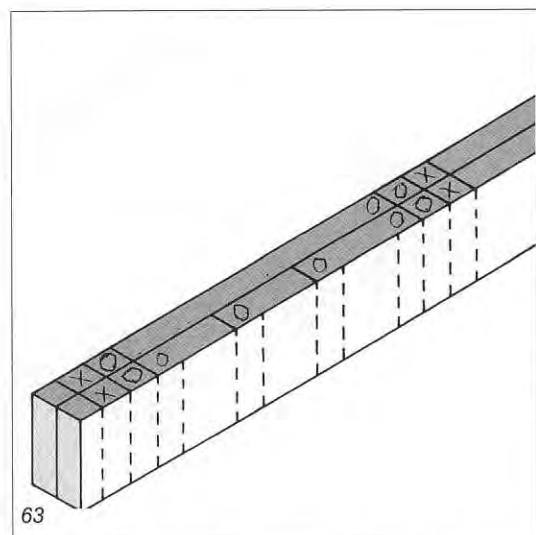


Рис. 63 Нанесение отметок на поперечную связь. Связи можно положить на бок.

Рис. 64 а–г Положение поперечных связей по отношению к порядку установки стен:
 а – стена, устанавливаемая первой. На поперечной связи есть место для установки следующей стены.

б – стена, устанавливаемая в следующую очередь. Левый край крепится к ранее установленной стене. На другом конце поперечной связи – место для стены, которая будет устанавливаться следующей.

в – стена, которая устанавливается последней. С обоих концов поперечной связи имеются выступы, с помощью которых стена крепится к ранее установленным стенам.

г – в верхней поперечной связи учтен проем. Нижняя поперечная связь в месте дверного проема в процессе установки стен идет как целостная. Она разрезается и вынимается в месте проема только после установки и крепления стены.

соединения. В качестве альтернативы можно изготавливать поперечные связи уже в процессе сборки стен.

Поперечные связи оставляют лежать на своем месте. Поскольку верхняя и нижняя поперечные связи изготавливаются одновременно, положенными друг на друга, то они оказываются одинакового размера. Чертежные отметки тоже переносятся на верхнюю и нижнюю связь одновременно, так что точность размеров сохраняется.

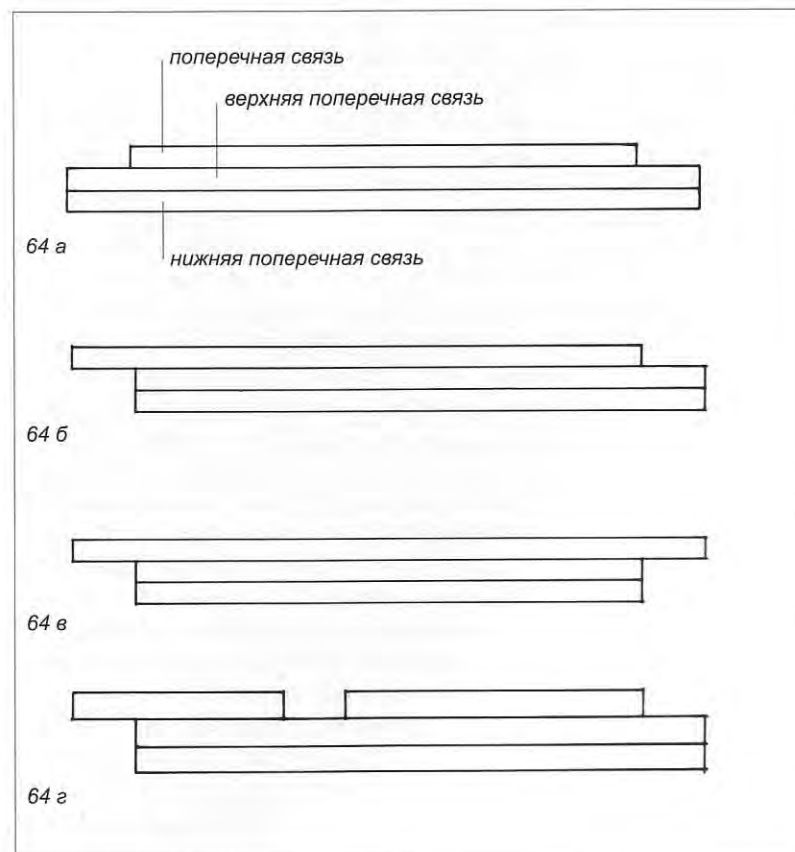
На готовых верхних и нижних поперечных связях размечаются и делаются отметки для проемов и шаг каркасных стоек. Для этого связи нужно повернуть на бок. Размеры проемов, нанесенные на плиты черного пола, можно перенести на поперечные связи с помощью угольника, так что их не надо будет замерять заново.

Шаг каркасных стоек наносится на поперечные связи с помощью шаблона. Одновременно на них отмечаются места установки дополнительных стоек, порядок расположения стоек в углах и т.п. В том конце, с которого потом начнет устанавливаться обшивка, крайнее расстояние между стойками делается на половину ширины стойки уже, чем в других местах, если только стены не соединяются концами впритык.

Последняя операция – разметка поперечных связей. Очень важно на каждой поперечной связи указать, какая часть какой стены имеется в виду, например: «стена 1, нижняя поперечная связь» и т.д. Соответствующие отметки делаются на плите черного пола. При необходимости поперечные связи можно связать вместе, чтобы они не смешивались друг с другом.

Тщательное изготовление поперечных связей заслуживает серьезного внимания, потому что от их точности и ясности отметок зависят следующие этапы работы.

Одновременно с изготовлением поперечных связей стоит продумать, какие откосы нужны в проемах. Перечень их можно написать на плите черного пола в месте, где обозначен проем, или на отдельном листе бумаги. Тогда откосы можно нарезать в соответствии с этим перечнем где-нибудь в другом месте, а потом доставить нужные части к стене.



2.3 Изготовление деталей коробок для проемов

Начальное состояние

Известны размеры деталей рам оконных и дверных проемов.

Конечное состояние

Детали коробок нарезаны, помечены и в виде связки уложены рядом с комплектуемым проемом.

Содержание

- отмеривание и раскрой деталей коробки;
- обозначение наличников;
- сборка в связку деталей для каждого проема.

Необходимые инструменты

Мерная рулетка, карандаш, угольник, пила/ циркулярная пила.

Описание

Коробка проема состоит из следующих деталей: бортовые стойки, косяки, верхние и нижние связи проема, верхние и нижние стойки. Детали коробок нарезаются из пиломатериалов, пригодных для изготовления связей. Балки проемов всегда изготавливаются в соответствии с проектом конструкции.

Размеры коробки определяются высотой нижнего и верхнего края. Высота косяков определяется путем вычитания толщины нижней поперечной связи из высоты верхнего края проема. Высоту нижних стоек можно определить путем вычитания общей толщины нижней поперечной связи и нижней рамы из высоты нижнего края проема. Высота верхних стоек зависит от высоты верхнего края проема и высоты балки в проеме. Оба эти значения вычитаются из высоты стойки. Длина нижней связи проема такая же, как и размер проема. Длина верхней связи зависит от того, есть ли в проеме наличники. Если их нет, то длина верхней связи соответствует размеру проема. Если наличники есть, то к размеру проема прибавляется их общая толщина.

На каркасных стойках размеры можно указать на месте проема, при этом в помощь будут отметки высоты, сделанные на плитах черного пола. Эти отметки нужны в том случае, если в проеме не предусмотрены специальные боковые стойки. При этом нужно однако помнить, что значения высоты даются от поверхности черного пола и при измерении каркасной стойки от заявленной высоты надо отнимать толщину поперечной связи.

Обычная практика, однако, такова, что короткомерные материалы, необходимые для проемов, к моменту сборки стен уже готовы, и на каркасных стойках помечать размеры не требуется. Детали, изготовленные в соответствии с отметками репера, автоматически располагают проем на нужную высоту. Если определение длины деталей коробки вызывает затруднения, на плите черного пола можно изобразить стену и изготовить детали так же, как и поперечные связи.

Детали коробки кодируются понятными обозначениями, для какого проема какая часть предназначена. Детали для каждого проема собираются в связку и укладываются у соответствующего проема. Хорошим правилом является расположение связи деталей точно у того места собираемой стены, где этот проем будет находиться, когда стена будет установлена.



Рис. 65 Указание размеров проема

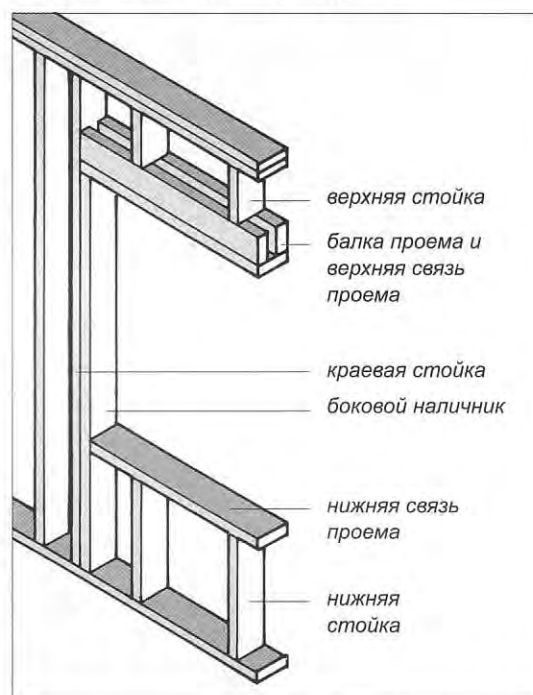


Рис. 66 Названия частей коробки проема



2.4 Сборка каркасов стен

Начальное состояние

Поперечные связи и наличники проемов готовы. Известен порядок сборки и установки каркасов стен.

Конечное состояние

Каркасы стен собраны, части прибиты друг к другу. Стеновой каркас можно обшивать и устанавливать.

Содержание

- перемещение материалов;
- разделение нижних и верхних поперечных связей;
- размещение стены на правильном месте;
- вспомогательное крепление к нижней поперечной связи;
- крепление изоляции под поперечную связь и в промежутках между стойками;
- укладка обвязных балок и стоек между поперечными связями
- крепление частей.

Необходимые инструменты

Молоток / пневматический молоток, нож, скобки.

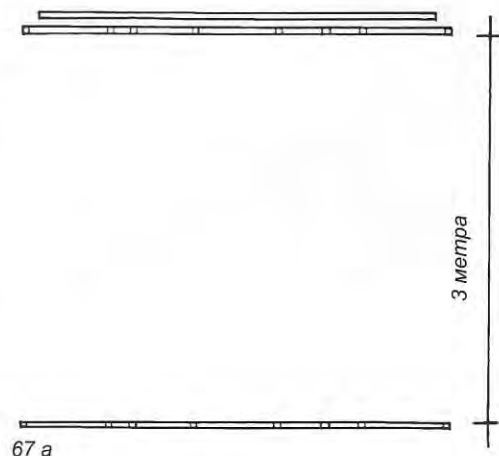
Описание

На рабочий помост поднимается достаточное количество материалов, если они еще не были туда доставлены. Сборка стен начинается с того, что очищается место для них. Поперечные связи разделяются и размещаются примерно в трех метрах друг от друга.

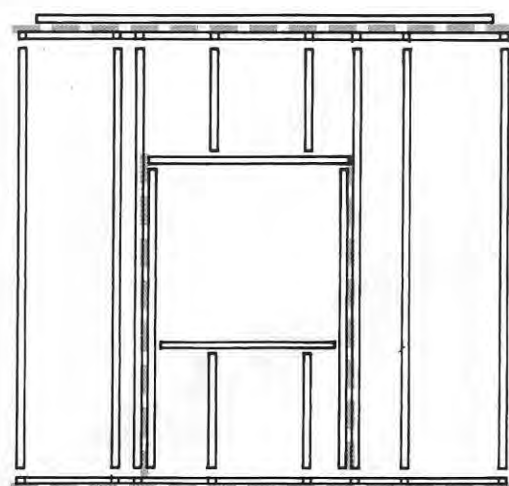
Нижняя поперечная связь укладывается на место так, чтобы ее нижняя поверхность была у переднего края стены. Когда стена будет поднята по этой линии, она окажется на своем месте. Нижний прогон тщательно крепится к линии стены вспомогательными гвоздями (см. рис. 68). Гвозди работают как петли при подъеме стены, выравнивая ее в правильном положении, и препятствуют соскальзыванию нижнего края стены в процессе ее подъема. Вспомогательные гвозди особенно нужны, если стена обшивается или просто тяжелая. Необшитые каркасы перегородок можно перемещать на определенное для них место и прибивать вспомогательными гвоздями только в процессе подъема.

Части каркаса – рамы проемов и каркасные стойки – укладываются на нужные места. Между прилегающими друг к другу поперечными связями и в промежутках между каркасными стойками прокладываются полосы изоляционной ленты. Для этого стоит заранее нарезать полосы нужного размера, они крепятся скобками.

Части сплачиваются друг с другом. Нижние и верхние поперечные связи прибиваются к концам каркасных стоек. Поперечная связь крепится к верхней связи гвоздями с шагом 300–600. Коробки проемов прибиваются гвоздями сверху. Порядок забивания гвоздей продумывается так, чтобы части коробок не приходилось в них запихивать, и гвозди можно было бы всегда забивать сверху. На стенах, параллельных балочному настилу, сверху поперечной связи набиваются опоры для последующей обрешетки потолка (см. крепление поперечной связи к верхней связи).



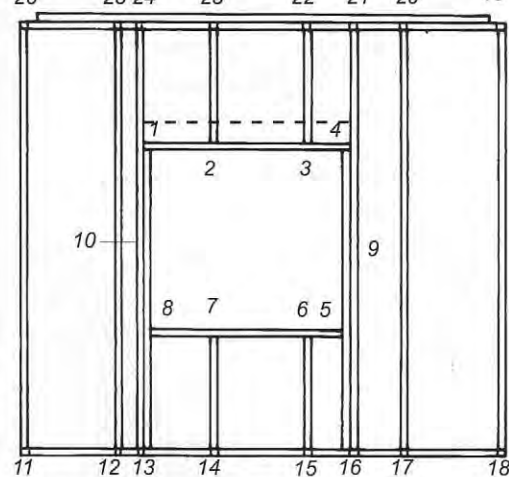
67 а



67 б

27 (прибивание поперечной связи)

26 25 24 23 22 21 20 19



67 в

Рис. 67 а, б и в Процесс сборки каркасов стен.

а – раскладка поперечных связей

б – укладка частей и крепление изоляции

в – сплачивание, цифрами обозначен примерный порядок забивания гвоздей.



2.5 Обшивка стенового каркаса (ветрозащитные плиты и плиты жесткости)

Начальное состояние

Стеновой каркас собран, место для него проверено, вспомогательное крепление выполнено, стены еще не подняты.

Конечное состояние

Прикреплены ветрозащитные плиты и плиты жесткости. Стену можно поднимать и закреплять на отведенном ей месте.

Содержание

- (– размещение стены на правильном месте, установка изоляции под нижней поперечной связью, выполнение вспомогательного крепления, если это не было сделано раньше);
- проверка перекрестных размеров стены;
- укладка и крепление ветрозащитных/придающих жесткость плит;
- (– выпиливание проемов).

Необходимые инструменты

Мерная рулетка, карандаш, молоток/ пневматический молоток, пила/циркулярная пила.

Описание

Нижний край стены помещается на нужном месте и, если раньше этого не было сделано, нижняя поперечная связь крепится вспомогательным креплением гвоздями накосок.

Затем проверяются перекрестные размеры стены. Если расстояния от одного угла до другого равны, то стена имеет прямоугольную форму. Верхнюю поперечную связь можно теперь прикрепить не накрепко, чтобы при обшивке форма не была нарушена.

Плиты укладываются цельными. Они крепятся к каркасным стойкам и поперечным связям гвоздями или винтами в соответствии с инструкциями изготовителя плит или конструктора-проектировщика.

Последняя плита обрезается до нужного размера. Проемы можно выпилить на этой стадии или только после того, как стена будет поднята. Например, проемы в наружных стенах могут оставаться закрытыми до тех пор, пока не будут устанавливаться окна, в этом случае это будет защита от непогоды.

После этого стена готова к подъему.

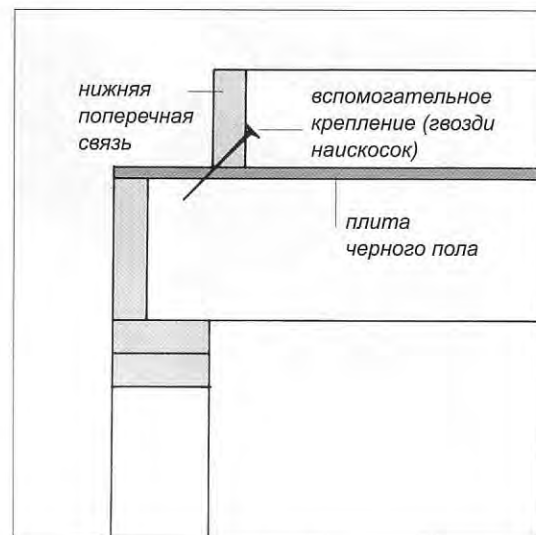


Рис. 68 Вспомогательное крепление

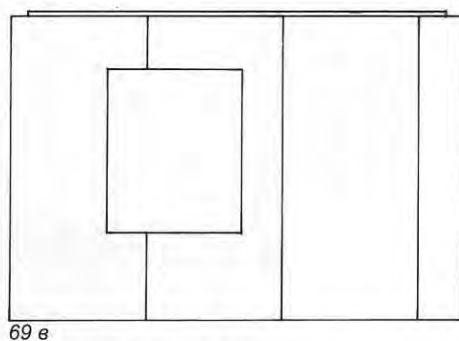
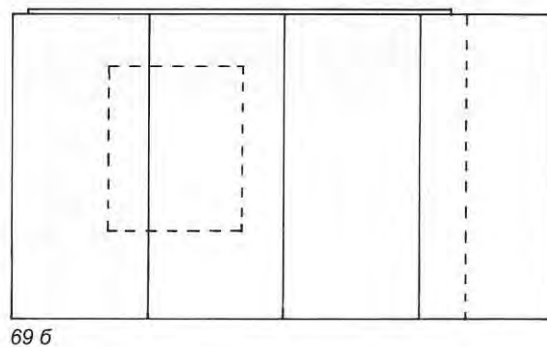
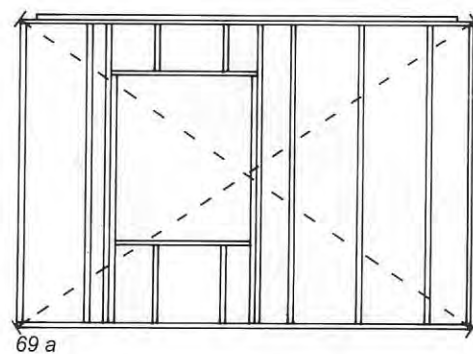


Рис. 69 а, б и в Процесс обшивки стены плитами.

а – проверка перекрестных размеров и вспомогательное крепление;
б – укладка и крепление плит;
в – пропиливание.



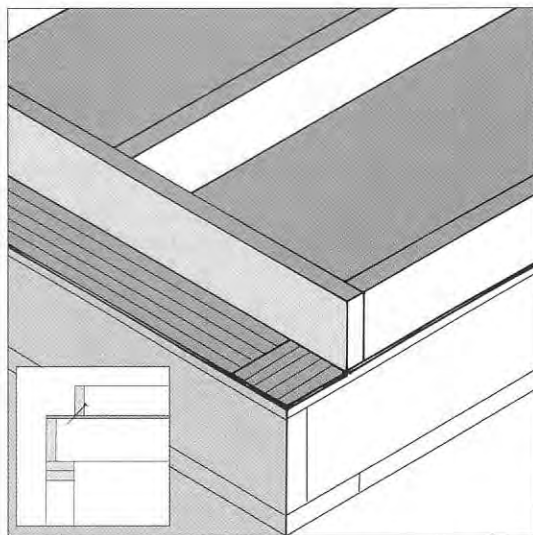


Рис. 70 Установка изоляции. В углах концы изоляционной ленты скрепляются.

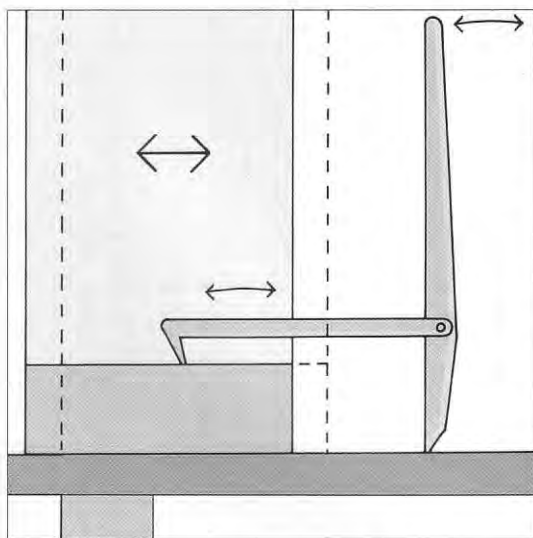
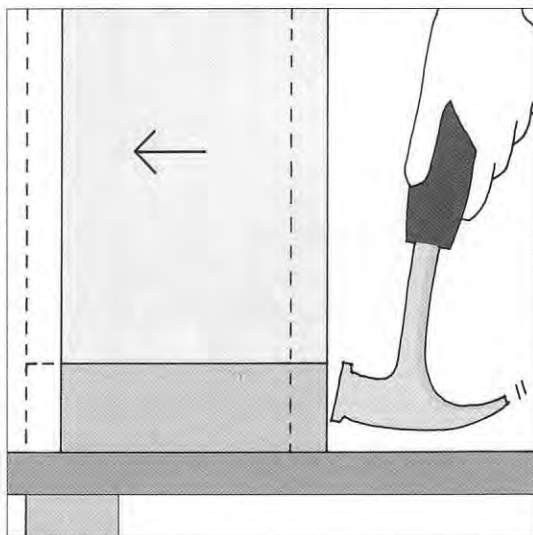


Рис. 72 а и б Передвижение стены с помощью молотка и переводного рычага. Длинная часть рычага ногой прижимается к плите черного пола. Поперечная «крючковая» часть вбивается в нижнюю поперечную связь стены. При повороте рычага стена передвигается за ним.

2.6 Подъем и крепление каркасов стен

Начальное состояние

Каркас стены собран, место проверено, вспомогательное крепление выполнено, стена не поднята, изоляция смонтирована.

Конечное состояние

Каркас стены поднят, подперт и закреплен на своем месте.

Содержание

- (– укладка стены на нужное место, установка изоляции под нижней поперечной связью, вспомогательное крепление нижней поперечной связи и обшивка каркаса, если это еще не выполнено ранее);
- крепление перил, если это необходимо;
- крепление полос паро- и воздухоизоляции в месте соединения наружных стен и перегородок;
- крепление необходимых ремней безопасности и наклонных упоров;
- подъем стены в вертикальное положение, проверка места;
- крепление и необходимые временные подпорки.

Необходимые инструменты

Молоток/пневматический молоток, скобки, нож, переводной рычаг, лестница-стремянка, лом с расплюснутыми концами.

Описание

Если стена еще не уложена на нужное место и вспомогательное крепление еще не выполнено, то эти операции производятся на этом этапе. На месте, где будет установлена стена, на плите черного пола с помощью скобок крепится изоляционная лента. Изоляционная лента должна быть проложена на всем протяжении стены, в углах концы ленты перекрещиваются.

Если обшивка стены производится в процессе создания каркаса, то эта операция выполняется на данном этапе, до подъема. На этом же этапе есть смысл пристроить к каркасу временные – на время работы – защитные перила верхнего этажа, если они еще не были сделаны в начале изготовления балочного настила.

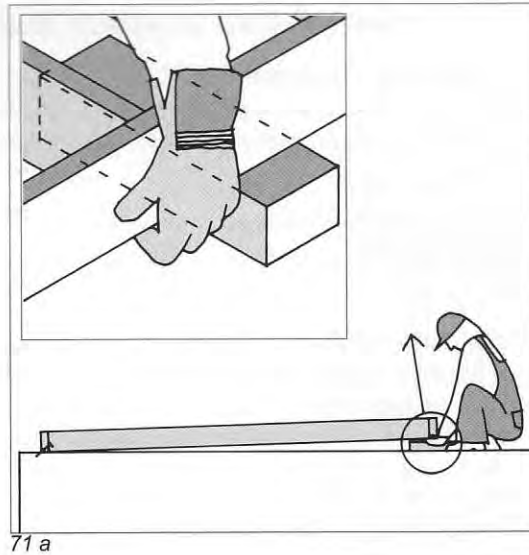
Стену нужно поднимать при наличии достаточного количества работников. Собираемые части стены не следует делать слишком длинными, потому что при этом растет их вес и уменьшается удобство при работе с ними. Наряду с длиной на все стены решающее влияние оказывает обшивка и другие материалы, которые крепятся к каркасу. Рекомендуются следующие предельные значения длины при подъеме:

- если поднимается только каркас – 3 м. на чел;
- каркас плюс 25 мм древесно-волоконная плита – 1,5 м на чел.

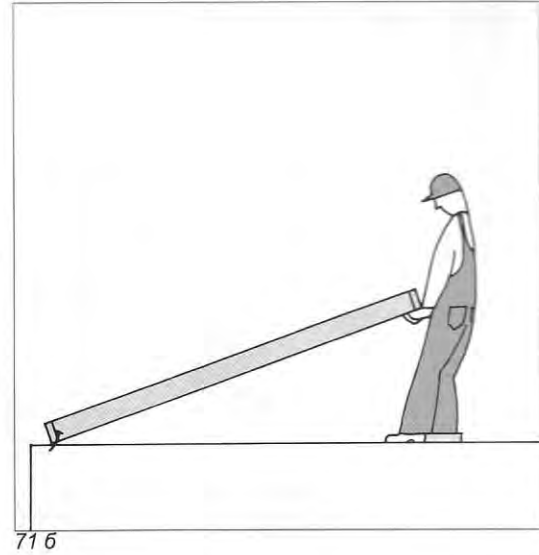
Кроме того, необходимо учитывать ветровую нагрузку. Даже небольшой ветерок очень сильно давит на обшитую стену. В ветренную погоду количество работников при подъеме следует увеличивать.

Подъем стены начинается с обследования крепления нижней связи. Подъем производится стоя, с прямой спиной. После подъема проверяется, туда ли встала стена. Она должна быть на том месте, которое начерчено на плите черного пола. Стена передвигается с помощью переводного рычага. Для передвижения стены вспомогательное крепление следует убрать. Передвижение назад можно выполнить и просто ударами молотка. Удары должны приходиться на нижнюю поперечную связь.

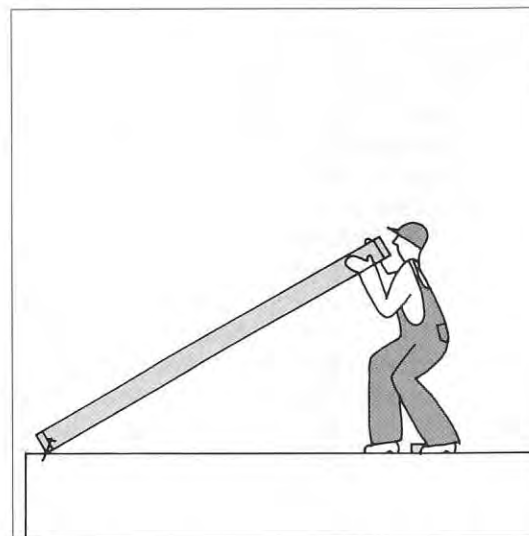
К соседним частям каркаса стена крепится путем крепления гвоздями через каркасные стойки и с помощью поперечных связей. К плитам черного пола и к ниже лежащим балкам стена крепится гвоздями сквозь нижнюю поперечную связь.



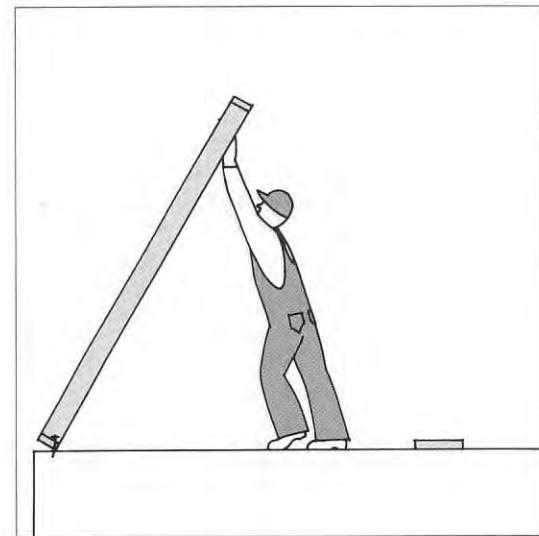
71 а



71 б



71 в



71 г

Рис. 71 а–г Стадии подъема. При подъеме наружной стены используется ремень безопасности, чтобы стена не перевернулась. а – в начале подъема стена немного приподнимается, например, с помощью переводного рычага, и под верхнюю поперечную связь подкладываются небольшие куски дерева. Таким способом можно избежать защемления пальцев между стеной и плитой черного пола. Подъем необходимо выполнять с прямой спиной.

б – из положения «на корточках» нужно встать, выпрямив ноги.

в – подъем производится так, чтобы поднимающие стену работники могли по одному сменить позу подъема на позу толкания.

г – стена подталкивается в вертикальное положение. Нельзя позволять стене встать вертикально под действием собственного веса, чтобы она не завалилась в противоположном направлении.

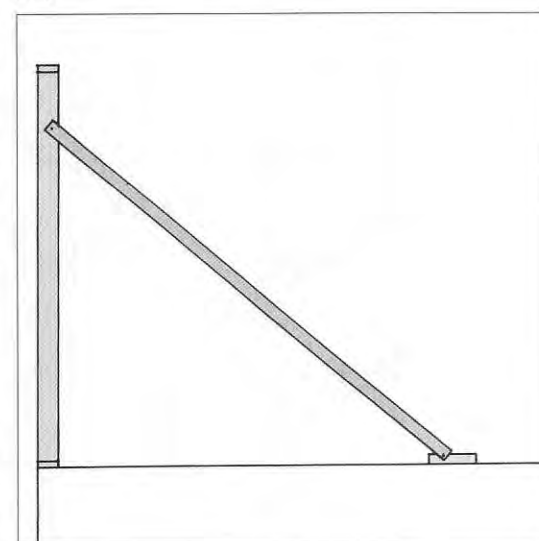


Рис. 73 Установка косых подпорок. Стена сразу же крепится к соседним стенам, а с помощью косых подпорок – к плитам черного пола. Для этой цели к полу стоит заранее прибить деревянный брусок для упора, например, тот же кусок дерева, который был подложен под стену в начале подъема. К каркасу косую подпорку можно прибить до начала подъема.

2.7 Стены нестандартной высоты

Начальное состояние

На плитах черного пола отмечены места расположения стен и проемов в них. Нижняя поперечная связь нестандартной стены готова.

Конечное состояние

Стена нестандартной высоты собрана, установлена и закреплена.

Содержание

- на плитах черного пола вычерчивается форма стены;
- каркасные стойки укладываются на отведенное им место и обрезаются в соответствии с формой;
- верхние поперечные связи изготавливаются в соответствии с формой и крепятся на место;
- обшивка плитами и подъем стены – как для обычной, см. пп. 2.2.2. и 2.2.3

Необходимые инструменты

Мерная рулетка, карандаш, угольник, веревка для отбивания линии, молоток/ пневматический молоток, пила/ циркулярная пила, скобки, нож.

Описание

Если стена имеет нестандартную высоту, но одну и ту же по всей длине, то она собирается так же, как и обычная. Каркасные стойки обрезаются до нужного размера. При резке стоек используются те же приемы (например, упор при пользовании циркулярной пилой), чтобы стойки получились одной длины.

Для стен нестандартной высоты нижние поперечные связи делаются так же, как и для обычных стен. Сборка стены начинается с того, что на черном полу вычерчивается ее форма. Один и тот же чертеж следует использовать для сборки всех одинаковых стен, таким образом они получаются одинаковыми по размеру.

Шаг каркасных стоек размечается на плитах пола в верхней части стены, поскольку верхняя поперечная связь, где такая разметка делается для обычных стен, для нестандартной стены делается позже. Устанавливаются каркасные стойки и коробки проемов. Каркасные стойки изготавливаются из соответствующего материала. Они обрезаются до нужных размеров. При этом учитывается покатость стены. В последнюю очередь изготавливаются и крепятся верхние связи. Если стена обшивается, то это делается нормальным способом (см. раздел об обшивке).

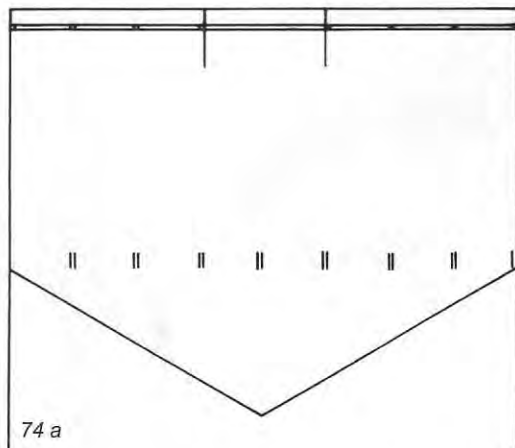
Рис. 74 а–г Изготовление стены нестандартной высоты.

а – чертеж формы стены

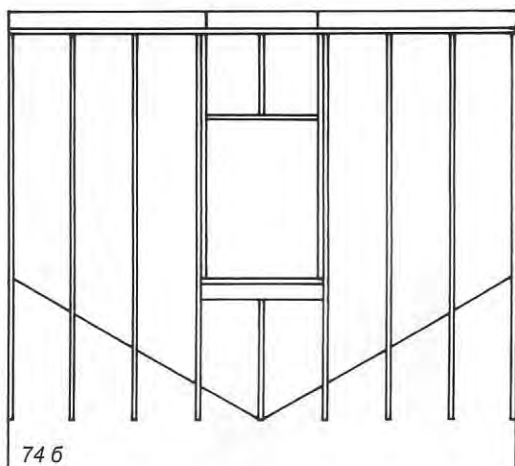
б – укладываются и обрезаются стойки

в – крепится верхняя поперечная связь

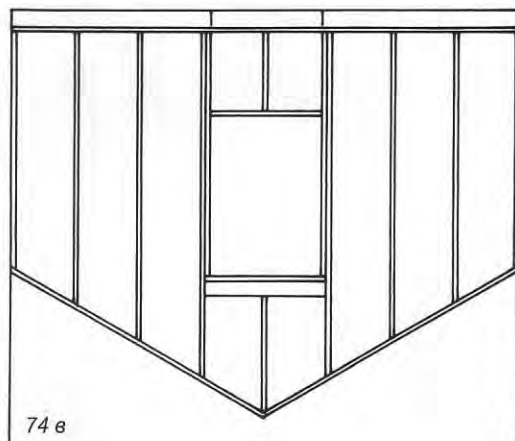
г – стена обшивается.



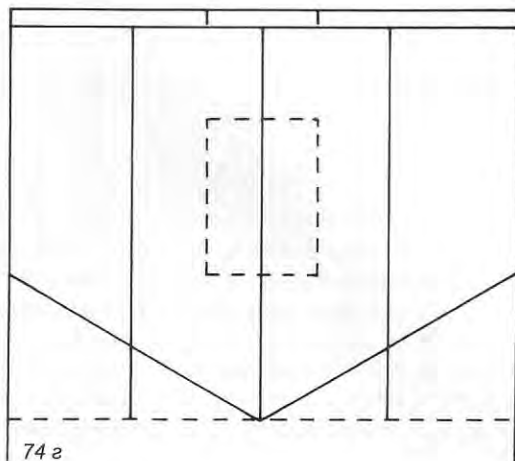
74 а



74 б



74 в



74 г



2.8 Балки, связанные со стенами

Начальное состояние

Каркасы стены собраны и установлены. К каркасам прикреплены дополнительные каркасные стойки, необходимые для укладки балок.

Конечное состояние

Балки прикреплены. Можно начинать монтаж балочного настила.

Содержание

- изготовление балок (замеры, распиловка, соединение;)
- перемещение материалов;
- крепление на место;

Необходимые инструменты

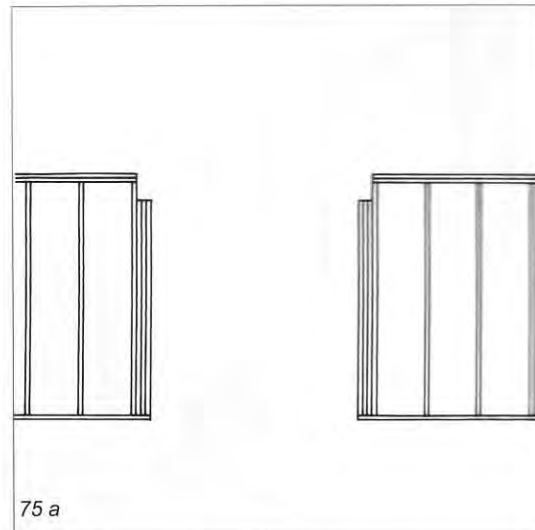
Мерная рулетка, угольник, пила/ циркулярная пила молоток/ пневматический молоток, шаблон.

Описание

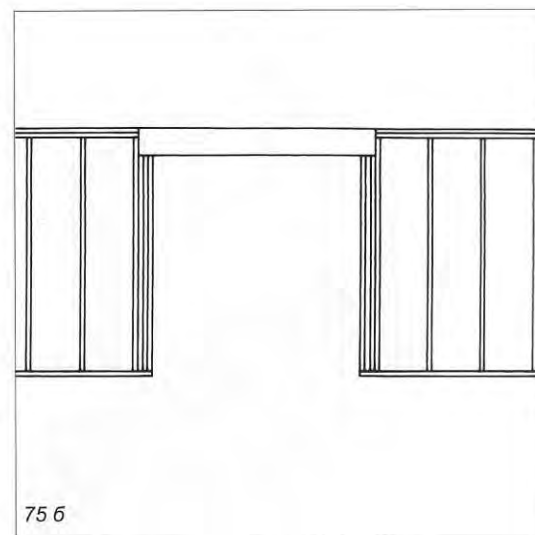
Для балок, которые крепятся к стенам, можно использовать соединенные между собой балки для межэтажного перекрытия, клееные или балки из фанеры. Балки из цельного дерева могут состоять из нескольких балок для межэтажного перекрытия, соединенных между собой. В этом случае балки плотно сбиваются гвоздями. Типы балок и их размеры необходимо проверять по чертежам конструкций.

В случае использования соединенных между собой балок для межэтажного перекрытия их надо соединять в соответствии с чертежами конструкций. Затем балки разрезаются до нужных размеров. Балки из фанеры и клееные обычно бывают готовы для использования.

До установки на балке стоит заранее сделать разметку шага балок настила. Балка укладывается на каркас стены и крепится гвоздями или с помощью металлических стяжек. На этой же стадии крепятся центральные балки, если таковые имеются.

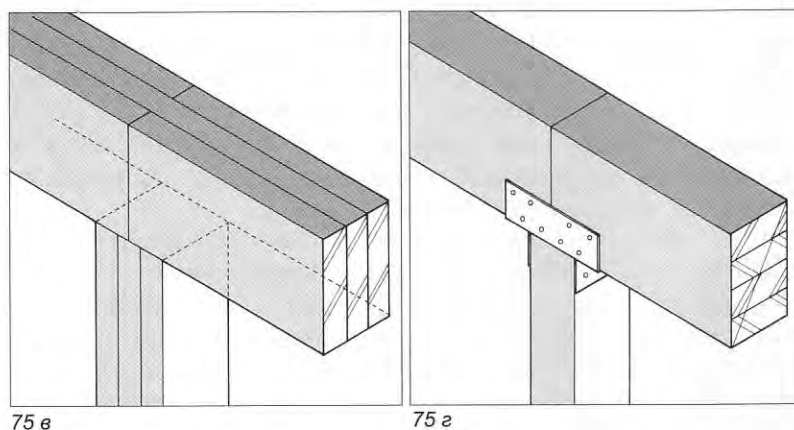


75 а



75 б

Рис. 75 а и б Процесс монтажа балок



75 в

75 г

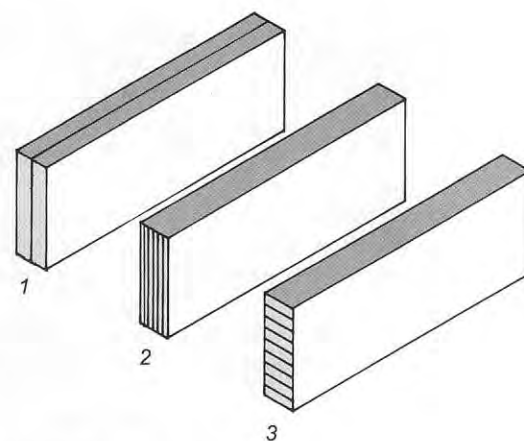
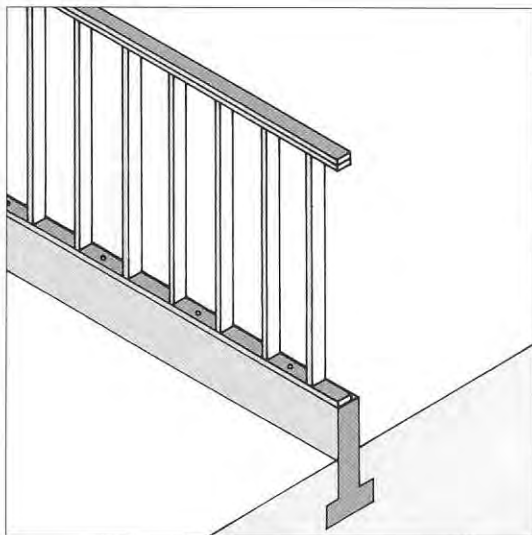


Рис. 75 в и г Подпорка балок каркасными стойками, клееной деревянной колонной и стальными металлическими стяжками.

Рис. 76 Типы балок

1. Цельное дерево
2. Многослойная фанера
3. Клееное дерево





2.9 Крепление стен к фундаменту или каменному нижнему перекрытию

Начальное состояние

Фундамент готов, изготовлены части каркасов стен.

Конечное состояние

Стена собрана, установлена и прикреплена к фундаменту или к каменному нижнему перекрытию.

Содержание

- сверление отверстий в нижней поперечной связи и крепление при необходимости к крепежной опоре;
- установка рулонной изоляции между фундаментом и каркасом;
- сборка каркаса стены, установка и крепление.

Необходимые инструменты

Мерная рулетка, угольник, дрель, веревка для отбивания линий, разводной ключ, нож, ломик с расплюснутыми концами.

Описание

Данный способ крепления необходим в том случае, когда каркасы стен крепятся непосредственно к фундаменту или к бетонной плите на земляном основании. Крепление производится с помощью забетонированных в фундаменте штанг с резьбой или забиваемых впоследствии анкеров. До начала сборки стен в нижней поперечной связи просверливаются отверстия (см. карту-инструкцию «Крепление поперечной связи к фундаменту»). Между нижней поперечной связью и крепежным основанием прокладывается рулонная изоляция для предотвращения проникновения влаги. Каркас собирается так же, как и каркас обычной стены и при необходимости обшивается.

Если нижнее основание не отлито или и не должно быть отлито (например, в навесе для автомашины), то для сборки стены делается специальный помост или она собирается на выравненном земляном основании. Для помоста подойдут обычные доски, ровно положенные параллельно стене. Стену можно собрать и в другом месте, например, на помосте самого строящегося дома, и затем перенести на нужное место, но в таком случае надо обратить особое внимание на вес стены. При отсутствии нижнего перекрытия стену приходится ставить прямо на фундамент. В этом случае надо обратить особое внимание на подпорку нижнего края стены и предупреждение ее соскальзывания. На каменном основании стену можно сдвигать с помощью лома с расплюснутыми концами или резинового молота. Переводной рычаг нельзя использовать, так как он не цепляется за каменное рабочее основание.

В случае использования штанг с винтовой нарезкой они заранее вставляются в отверстия в нижней поперечной связи. В этом случае штанга работает как шарнир. Стена поднимается и устанавливается на штанги или так, что штанги сразу попадают в отверстия для крепления. После подъема стену подпирают и передвигают с помощью ломиков так, чтобы штанги попали в отверстия. Процесс продолжается по порядку от одного края стены до другого. Стену не стоит делать слишком большой, потому что ее вес будет затруднять передвижение.

В случае использования забивных анкеров для них просверливаются отверстия сквозь поперечные связи, когда стена собрана и поднята. Анкеры забиваются в отверстия, и стена крепится к ним болтами.

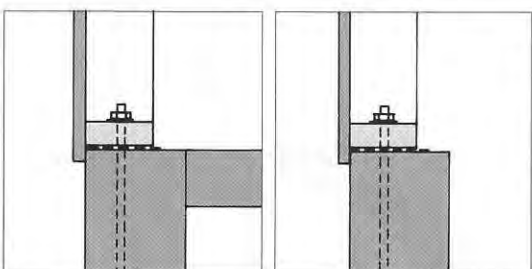
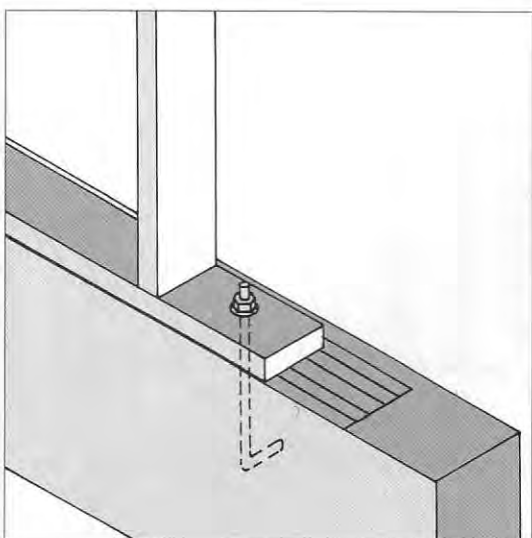


Рис. 76 а, б и в

а – Каменное нижнее перекрытие используется прежде всего для подвалов, гаражей и складов. В этом случае стену приходится крепить прямо к фундаменту.

б – Нижняя поперечная связь стены крепится к фундаменту так же, как и основная поперечная связь.

в – В некоторых случаях (например, в навесах для автомобилей) стену приходится поднимать и устанавливать прямо на фундамент.



2.10 Проверка каркасов стен и подготовка к установке балочного настила межэтажного и верхнего перекрытия

Начальное состояние

Каркасы стен одного этажа готовы и установлены.

Конечное состояние

Стены выпрямлены и подперты, основные балки для балочного настила прикреплены. Можно начинать монтаж настила.

Содержание

- Проверка вертикальности стен и их подпорка;
- Установка основных балок балочного настила поверх каркасов стен.

Необходимые инструменты

Мерная рулетка, угольник, нивелир, молоток/ пневматический молоток, нож, лестница-стремянка.

Описание

Проверка прямизны стен и их местонахождения – важная операция, потому что после установки балок стену уже нельзя передвигать. Прямизна стен проверяется с помощью причалки. Изогнутые или выпуклые стены выравниваются с помощью дополнительных упоров. Вертикальность стен проверяется с помощью нивелира. В заключение проверяются перекрестные размеры помещений, с тем, чтобы размеры, отмеренные от нижнего и от верхнего угла, совпадали.

Установка главной балки поверх каркаса стены предполагает, что балки межэтажного перекрытия крепятся к ней сбоку. При этом в соединении всегда используются балочные башмаки. Их лучше набить на главную балку заранее, прежде, чем она будет поднята на свое место.

Главная балка крепится к каркасу стен гвоздями. При необходимости соединение может быть усилено с помощью металлической стяжки. Способ соединения должен соответствовать инструкции проектировщика.

Проверка и выравнивание стен входит в обязанности рабочих, которые монтируют каркасы стен. Если та же бригада дальше будет устанавливать балочное межэтажное перекрытие и фермы верхнего перекрытия, то на этапе проверки стен можно начинать подготавливать эти операции.

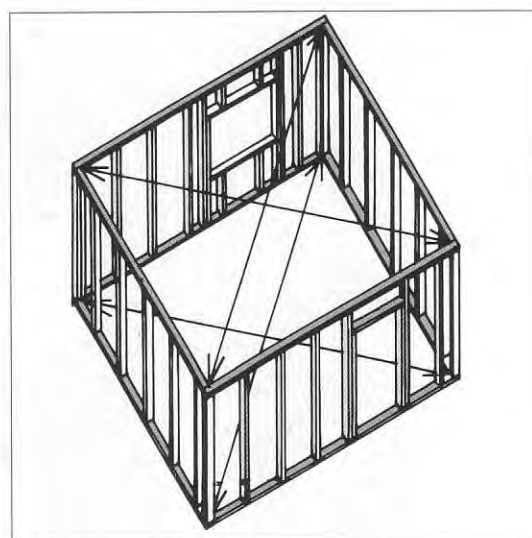
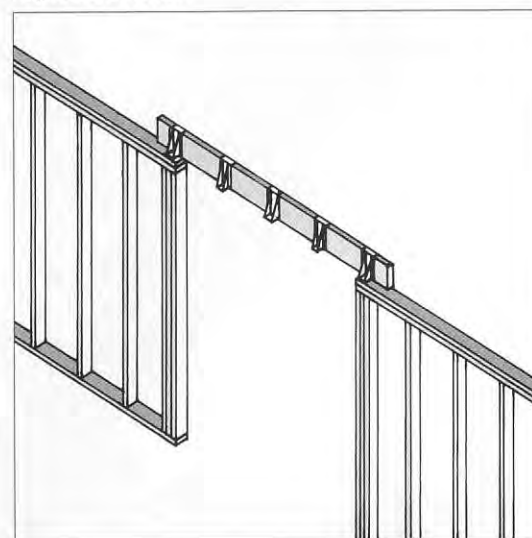


Рис. 77 а и б Проверка размеров и прямизны стен

а – выпуклость в горизонтальном и вертикальном направлении, соответствие формы верхней и нижней части стены (кривизна) и вертикальность.

б – перекрестные размеры помещения, измеренные от верхнего и нижнего угла.

Рис. 77 в Главная балка, закрепленная на каркасе стены.





3 НЕСУЩИЕ КОНСТРУКЦИИ ВЕРХНЕГО ПЕРЕКРЫТИЯ

Инструкции-карты

- 3.1 Подготовка к монтажу ферм
- 3.2 Установка ферм
- 3.3 Каркасы свесов верхнего перекрытия решетчатой формы
- 3.4 Подготовка к установке балок верхнего перекрытия
- 3.5 Установка балок верхнего перекрытия
- 3.6 Каркасы свесов верхнего перекрытия балочной формы
- 3.7 Установка плит под покрытие кровли (решетчатая и балочная конструкция верхнего перекрытия)

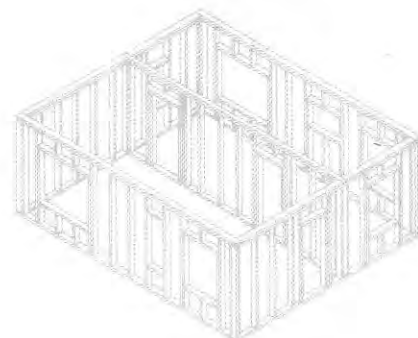
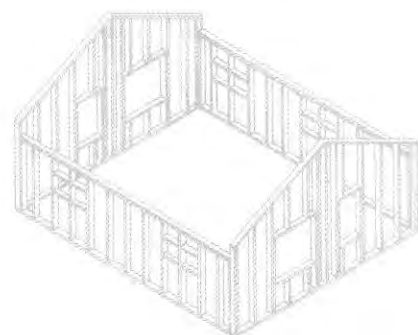
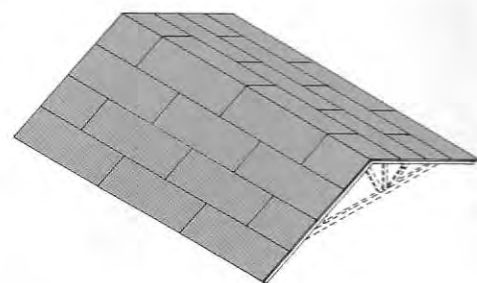
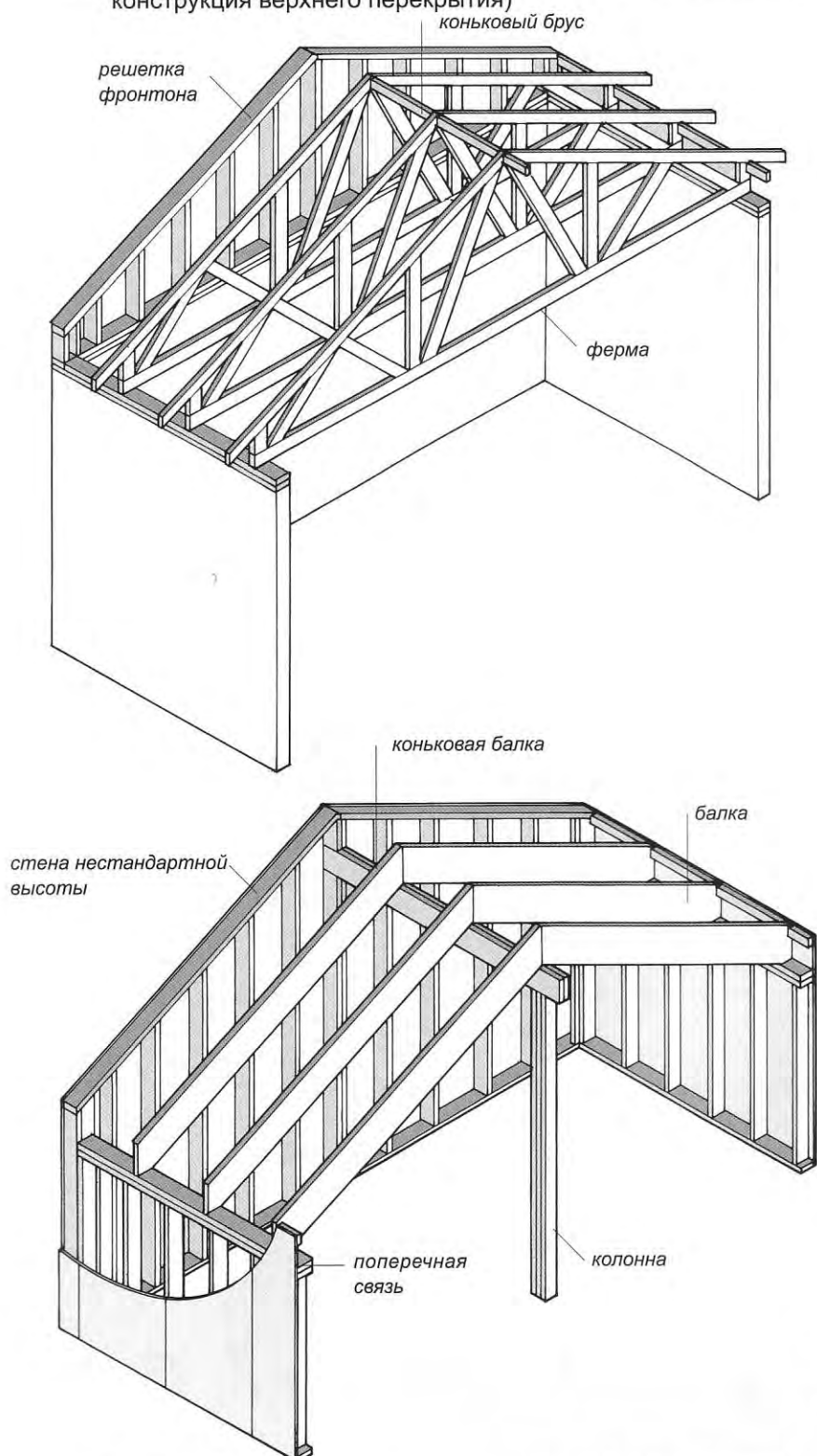


Рис. 78 а и б Части решетчатой и балочной конструкции верхнего перекрытия



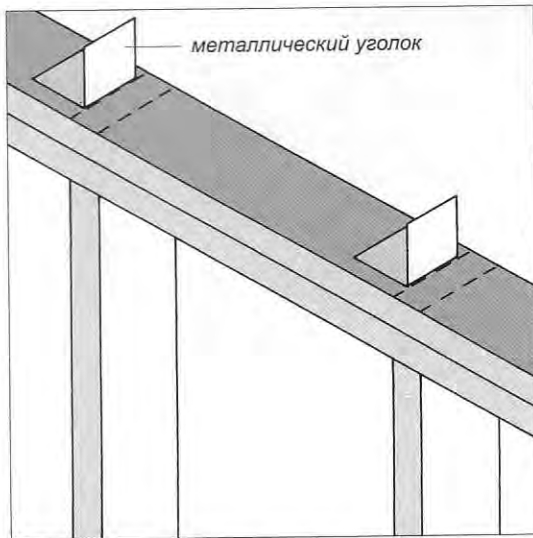


Рис. 79 а Место установки фермы, отмеченное на верхней поперечной связи и прикрепленный металлический уголок

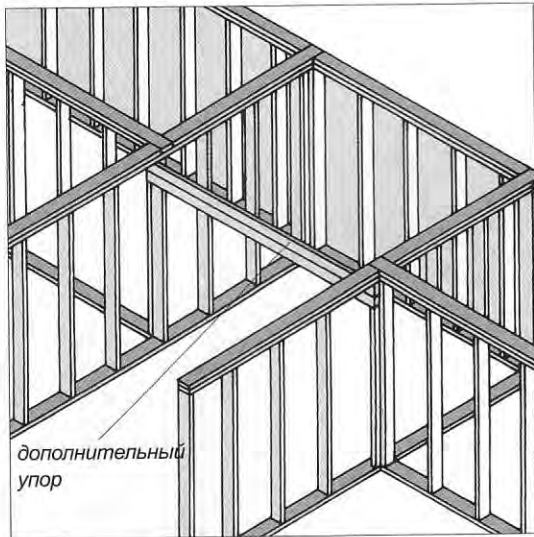


Рис. 79 б Временный дополнительный упор, установленный для сборки фермы

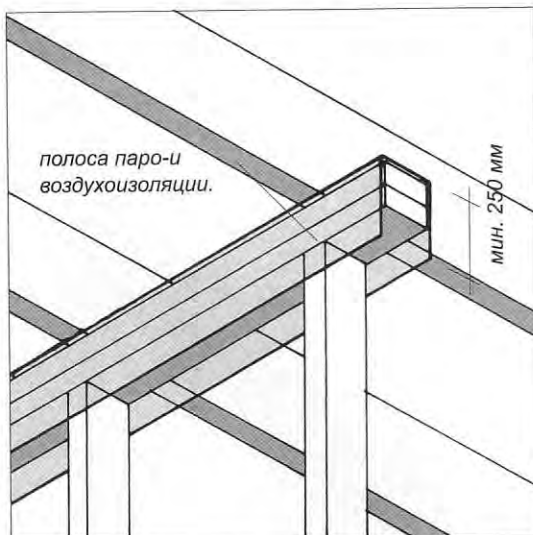


Рис. 79 в Полоса паро-и воздухоизоляции, проложенная поверх перегородки. Позднее полоса будет совмещена с основной паро-и воздухоизоляцией верхнего перекрытия.

3.1 Подготовка к монтажу ферм

Начальное состояние

Каркасы стен собраны и установлены.

Конечное состояние

Стены выпрямлены и укреплены на своих местах. Установлены дополнительные упоры. Места установки ферм отмечены и, если нужно, заранее прибиты стальные стяжки. Можно устанавливать фермы крыши.

Содержание

- проверка стен с точки зрения их прямизны и точности установки, исправление в случае надобности;
- установка на стены полос пароизоляции;
- установка необходимых дополнительных упоров для ферм;
- разметка мест установки ферм и, при необходимости, предварительное крепление стальных стяжек на верхних поперечных связях и фермах.

Необходимые инструменты

Мерная рулетка, угольник, пила/ циркулярная пила, молоток, гайковерт, скобки, нож, лестница-стремянка.

Описание

Смысл подготовительных работ состоит в том, чтобы облегчить и ускорить монтаж ферм крыши, операцию, которую приходится выполнять в более неудобных местах, чем остальные работы по сборке каркаса, высоко на каркасе стен и на лесах. Скорая установка ферм означает также, что здание быстрее будет укрыто от непогоды.

Вначале проверяется прямизна стен и правильность места их установки. При необходимости кривые стены выравниваются, выпуклости ликвидируются с помощью распорок и раскосов (см. также раздел «Проверка каркасов стен»).

Фермы можно устанавливать тем же способом, что и балки. К каркасам стен крепятся в этом случае временные дополнительные упоры, если стеновой каркас сам по себе недостаточно прочно удерживает фермы, пока они лежат на боку.

На поперечных связях стен отмечаются места установки ферм. Разметку можно сделать заранее, до того, как связь будет прибита, тогда разметку не придется делать на лесах. Отметки делаются только в тех местах, где фермы будут крепиться к каркасу стен. Одновременно на поперечные связи можно предварительно набить металлические уголки для ферм. Второй вариант – это заранее прибить уголки и другие металлические стяжки к самим фермам. Поверх каркаса перегородок с помощью скобок крепится полоса пароизоляции шириной не менее 600 мм.

Подкосы ферм можно изготавливать из обычного каркасного материала. Длина подкосов должна быть такой же, как и расстояние между фермами. С помощью подкосов установка ферм облегчается. Они устанавливаются на коньке и по линии стенового каркаса.



3.2 Установка ферм

Начальное состояние

Каркасы стен выпрямлены и закреплены. Установлены дополнительные упоры. Отмечены места установки ферм и предварительно прикреплены, если нужно, металлические уголки. Фермы можно устанавливать на предназначенное для них место.

Конечное состояние

Фермы установлены.

Содержание

- подъем ферм;
- крепление конькового прогона;
- крепление ферм на место;
- установка упоров против продольного изгиба.

Необходимые инструменты

Молоток/ пневматический молоток, гайковерт, нивелир, лестница-стремянка (козлы, подъемное устройство).

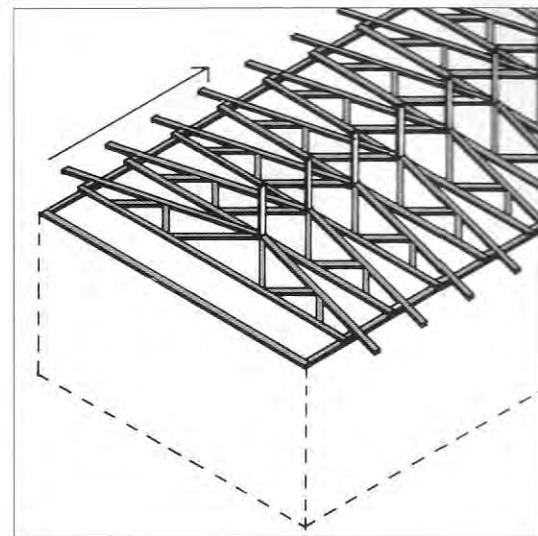
Описание

Для подачи ферм вверх обычно используется небольшой кран. Заказ ферм хорошо приурочить к тому моменту, когда поставщик сможет поднять фермы прямо на каркасы стен.

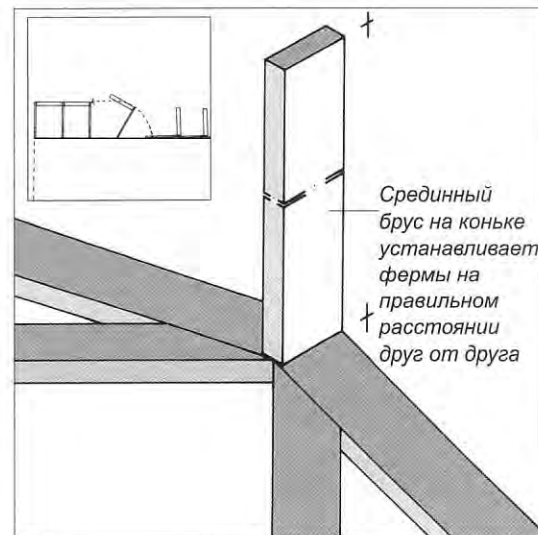
Установка ферм может производиться двумя способами. Фермы нормального размера (которые можно поднять вручную) можно устанавливать так же, как и балки. В этом случае части ферм поднимаются вверх в связке, после чего они укладываются на ребро поверх каркаса стен. Фермы укладываются так, чтобы верхний пояс следующей фермы опирался на нижний пояс предыдущей фермы. Каркасы стен и временные упоры не дадут фермам перевернуться. Нижний пояс фермы устанавливается на предназначенное для него место по отметке на верхней поперечной связи стены. На место ставятся также подкосы. На линии стен их можно до закрепления укладывать на верхние поперечные связи. На коньке их прибивают к фермам сразу.

Крепление производится в соответствии с конструкторскими чертежами. Оно начинается с того конца «веера ферм», где на него находят фермы фронтона. Сначала крепятся фермы фронтона, которые поднимаются и ставятся вертикально. После этого фермы поднимаются и крепятся по порядку одна за другой. Коньковый прогон автоматически располагает фермы на правильном расстоянии друг от друга. Прикрепленные к поперечным связям металлические уголки облегчают установку, не давая скользить нижнему поясу. К внешней стене подкосы крепятся также, как и к коньку. Подкосы служат основанием, к которому прибиваются ветрозащитные плиты. Ребра жесткости устанавливаются по мере установки ферм.

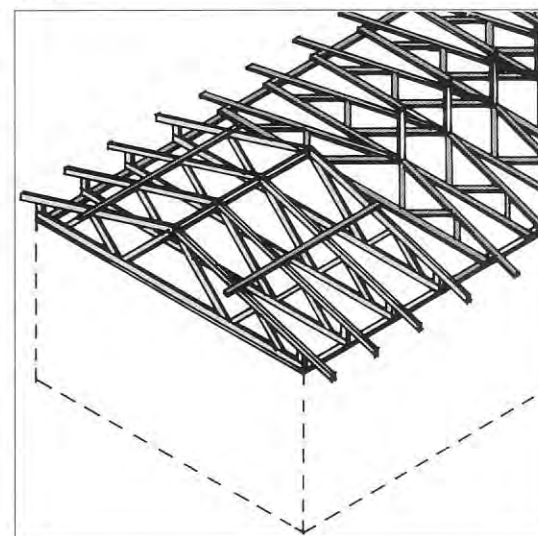
Большие фермы поднимают и устанавливают по-одиночке. Упоры против переворота и прочие крепежные элементы устанавливаются по мере монтажа ферм. Часть из них можно прикрепить к фермам еще до подъема, это уменьшит объем работы наверху.



80 а



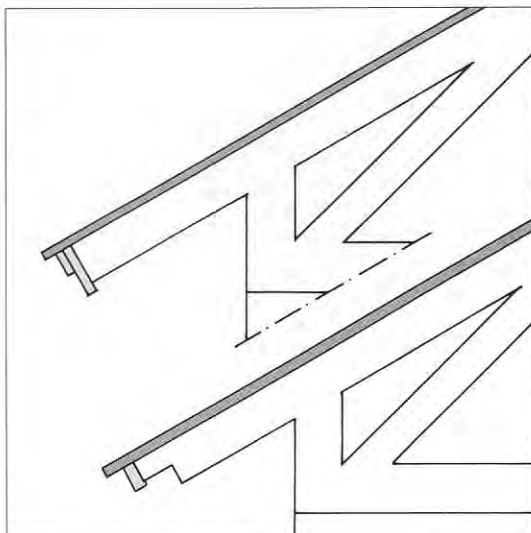
80 б



80 в

Рис. 80 а, б и в Фермы, сложенные веером, коньковый прогон прикреплен, подъем и крепление ферм. Коньковый прогон может быть заменен упором, прибитым к нижней поверхности верхнего пояса.





81

3.3 Каркасы свесов верхнего перекрытия решетчатой формы

Начальное состояние

Фермы установлены.

Конечное состояние

Каркасы свесов выполнены. Можно начинать монтаж нижних плит покрытия.

Содержание

– сборка каркаса свесов.

Необходимые инструменты

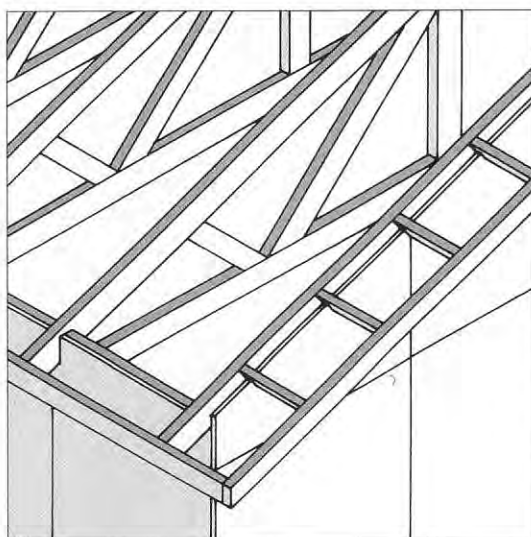
Мерная рулетка, угольник, пила/ циркулярная пила, молоток/ пневматический молоток, лестница-стремянка.

Описание

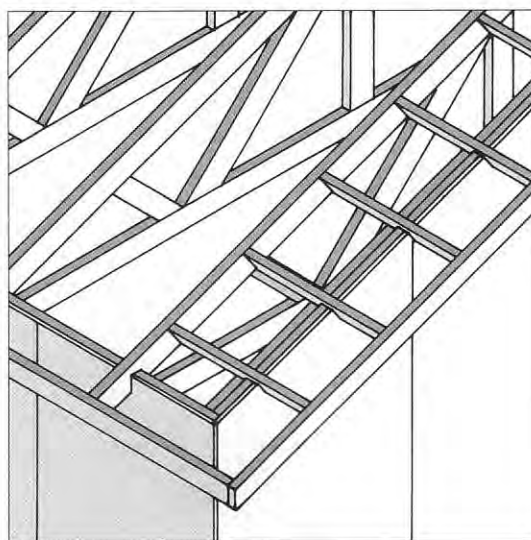
Нижний свес образуется выступами нижних поясов ферм и прикрепленных к ним конструкций, спроектированных архитектором. Концы выступов верхних поясов ферм соединяются брусками, потому что при использовании одних только нижних плит покрытия («открытый свес») свес может прогнуться.

Каркас свеса фронтона может быть выполнен двумя разными способами. Короткие свесы (менее 400 мм) можно поддерживать выступами нижних плит покрытия. В этом случае каркас свеса можно крепить к решетке фронтона. Крепление стоит производить до того, как фермы фронтона будут подняты и установлены, в этом случае для устройства фронтового свеса не потребуются специальные леса.

Для длинных фронтовых свесов (свыше 400 мм) нужна прочная опора. Она создается с помощью стоек, устанавливаемых параллельно коньку и которые продолжают от свеса до следующей фермы. Упоры прибиваются гвоздями наосо поверх верхнего пояса фронтовой фермы к верхнему поясу следующей фермы.



82 а



82 б

Рис. 81 Каркас нижнего свеса.

Рис. 82 а Каркас свеса фронтона длиной менее 400 мм.

Рис. 82 б Каркас свеса фронтона длиной более 400 мм. В этом случае фронтовая ферма расположена ниже других ферм.



3.4 Подготовка к установке балок верхнего перекрытия

Начальное состояние

Собраны и установлены каркасы стен.

Конечное состояние

Стены выравнены и укреплены на своих местах. Коньковая балка с ее упорами установлена. Места для балок размечены, предварительно прикреплены, если нужно, металлические соединения. Можно поднимать балки и устанавливать их на место.

Содержание

- проверка прямизны стен, выравнивание их при необходимости;
- установка коньковой балки и упоров к ней;
- разметка мест для установки балок, крепление металлических соединений к верхней поперечной связи и к коньковой балке;
- изготовление балок верхнего перекрытия.

Необходимые инструменты

Мерная рулетка, угольник, пила/ циркулярная пила, молоток, гайковерт, скобки, нож, лестница-стремянка.

Описание

Смысл подготовительной работы состоит в том, чтобы облегчить и ускорить операции по установке балок, операции, которые приходится выполнять в более сложных условиях, чем в других местах каркаса, на верху стенового каркаса и на лесах. Быстрая установка балок ускоряет также укрытие здания от непогоды.

Вначале проверяется прямизна стенового каркаса и правильность места его установки. При необходимости кривые стены выравниваются, выпуклости устраняются с помощью раскосов (см. также раздел «Проверка стенового каркаса»).

Коньковая балка и ее упоры устанавливаются и крепятся в соответствии с конструкторскими чертежами. Если нужны стальные крепления для балки, то их лучше прибить еще до ее подъема наверх.

На поперечных связях стен делают отметки для мест установки балок. Одновременно к ним можно прибить балочные башмаки и угловые металлические крепления для балок. Если балки дополнительно усиливаются балками поверх каркасов стен, то они тоже крепятся на этом этапе. Поверх каркасов перегородок с помощью скобок крепятся полосы парозащитной изоляции шириной не менее 600 мм.

Балки можно изготавливать из цельного дерева, из клееного дерева и из фанеры. Балки из цельного дерева приходится обычно сплачивать из нескольких брусьев. Балки из клееного дерева и из фанеры обычно поставляются уже готовыми для установки. Если длина балок больше нужного размера, их отпиливают до нужной длины и формы.

Обычно балки приходится скашивать в соответствии с уклоном крыши. В этом случае есть смысл изготовить сначала балочную пару и посмотреть, как она подходит. После этого остальные балки можно изготавливать, используя первую пару в качестве шаблона. Балки можно также складывать в пучок и обрезать одновременно, в результате чего их размеры будут одинаковыми.

До установки балок к ним крепятся стойки свесов, если они конструктивно возможны.

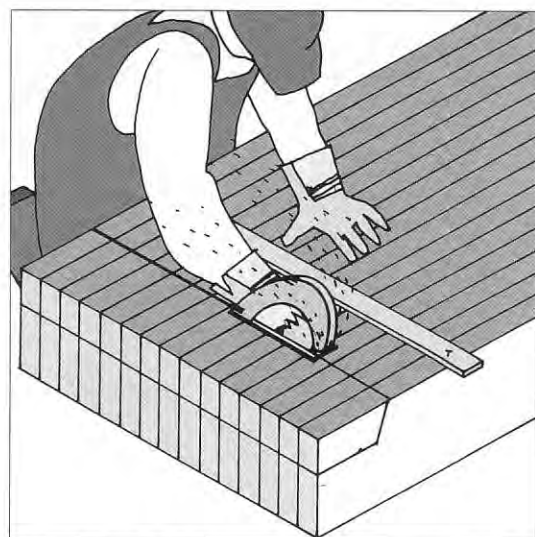
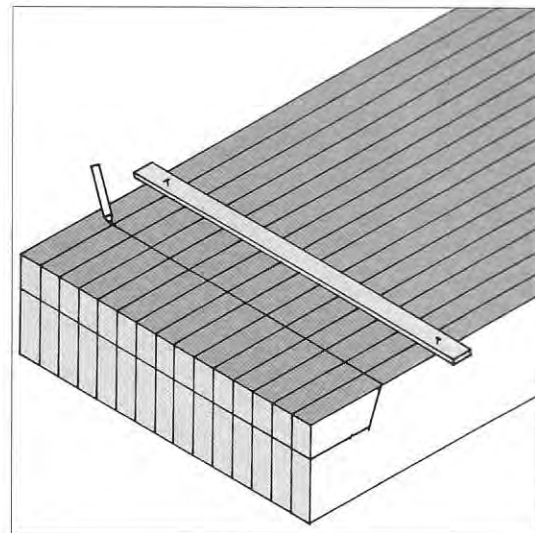


Рис. 83 а и б. Одновременное нарезание балок нужного размера.

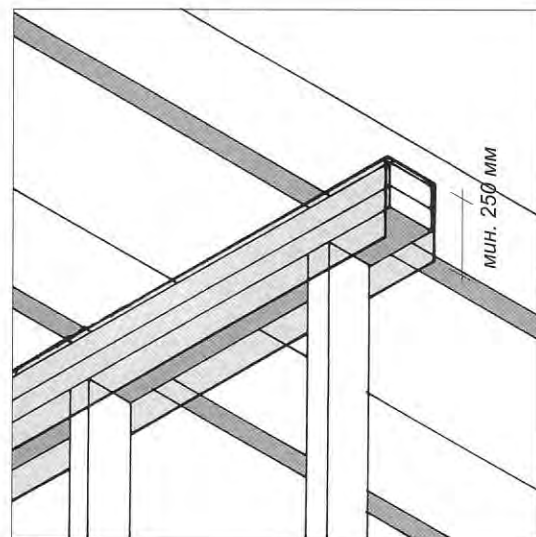
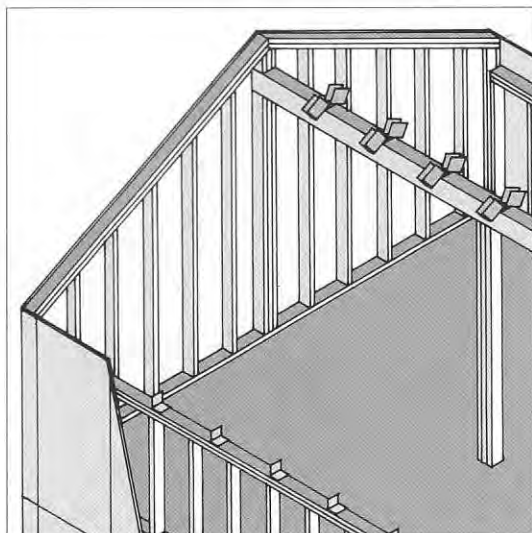
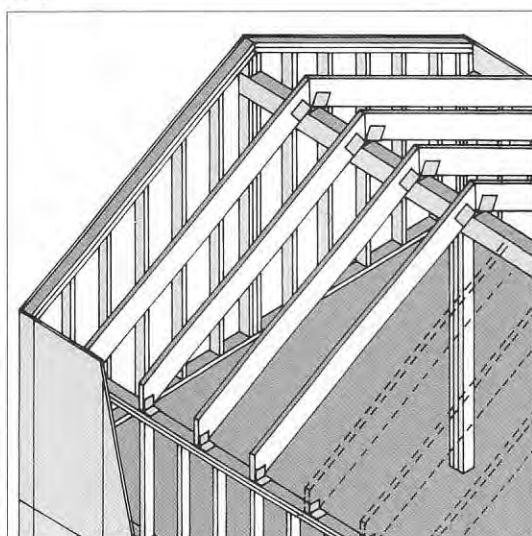


Рис. 84

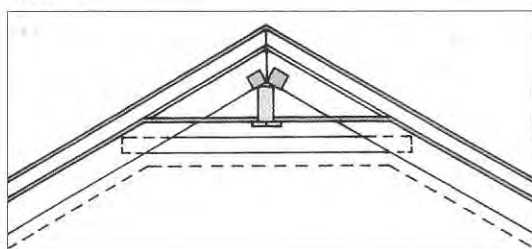




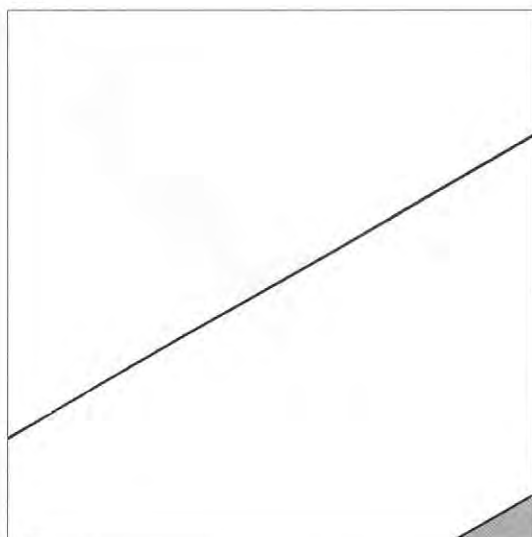
85 а



85 б



85 в



85 г

3.5 Установка балок верхнего перекрытия

Начальное состояние

Подготовительные работы выполнены, балки готовы для установки.

Конечное состояние

Балки закреплены.

Содержание

- подъем балок на предназначенные для них места;
- крепление балок.

Необходимые инструменты

Молоток/пневматический молоток, гайковерт, лестница-стремянка (козлы, подъемное устройство).

Описание

Балки поднимаются на предварительно размеченные предназначенные для них места. Если балочные башмаки прибиты заранее, это облегчает установку балок. Небольшие балки можно поднимать вручную, для больших нужен подъемник.

Балки крепятся винтами или гвоздями в соответствии с конструкторскими чертежами. При установке балок нужно следить за тем, чтобы коньковая балка не прогнулась под тяжестью остальных балок, поэтому ее нужно как следует укрепить или устанавливать балки с двух сторон коньковой балки по очереди. По мере монтажа балок устанавливаются также съемные балки дымоходов, каналов и других отверстий в верхнем перекрытии.

Рис. 85 а и б Коньковая балка установлена и отмечены места для балок. Подъем и установка балок.

Рис. 85 в В гребне балочного верхнего перекрытия для улучшения вентилируемости крыши и облегчения работы по установке изоляции для слоя изоляции делается ровный участок.

Рис. 85 г Балки, установленные поверх коньковой балки. Крепление балок к коньковой балке с помощью балочных башмаков.



3.6 Каркасы свесов верхнего перекрытия балочной формы

Начальное состояние

Балки закреплены.

Конечное состояние

Каркасы свесов готовы.

Содержание

- установка (при необходимости) ветрозащитных плит;
- крепление частей каркаса свесов к стойкам крыши.

Необходимые инструменты

Молоток/пневматический молоток, пила/ поперечная циркулярная пила, лестница-стремянка (козлы, подъемное устройство).

Описание

Вентилируемое пространство верхнего перекрытия должно быть не менее 100 мм. Стойки поэтому выбираются соответствующей высоты. Упоры для свесов по отношению к стойкам крыши могут размещаться двумя разными способами. Первый способ – это крепление упоров свесов поверх балок. В этом случае в промежуток между балкой и упором свеса устанавливается ветрозащитная изоляция. Упоры крепятся к балкам с помощью балочных башмаков, которые прибиваются к балкам сквозь ветрозащитные изоляционные плиты. Преимуществом такого метода является то, что крыша и свес отчетливо представляют собой две разные конструкции. Недостатком является то, что здание получает защиту от непогоды позже, потому что установка нижних плит для кровли предполагает также установку ветрозащитных плит. В промежутках между балками швы между ветрозащитными плитами укрепляются стальными соединениями.

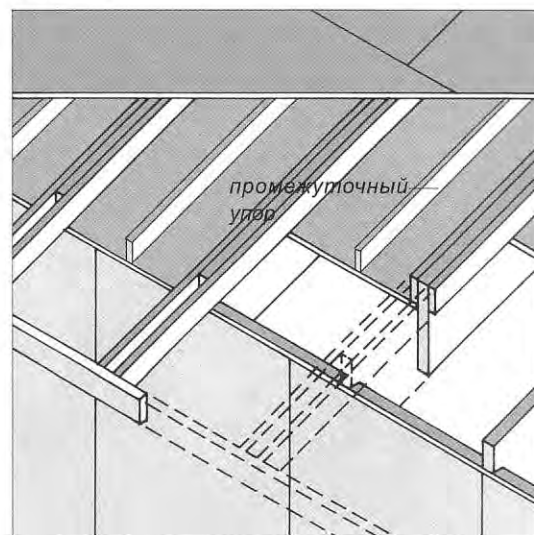
Второй способ состоит в том, что упоры свеса крепятся к балкам сбоку. Этот способ в особенности пригоден в том случае, когда высота балки больше, чем это необходимо с точки зрения толщины изоляции.

Упоры следует выбирать так, чтобы вентиляционный промежуток составлял не менее 100 мм. Упоры можно крепить к балкам до их подъема наверх, и нижние плиты для наружного покрытия можно крепить сразу после установки балок. Крепление ветрозащитной изоляции может производиться позже снизу. Если в промежутки между балками устанавливаются узкие полосы ветрозащитной изоляции (толщиной 12 мм), то швы необходимо укреплять опорными брусками.

В остальном опоры свесов выполняются так же, как и при конструкции верхнего перекрытия с использованием ферм.



86 а



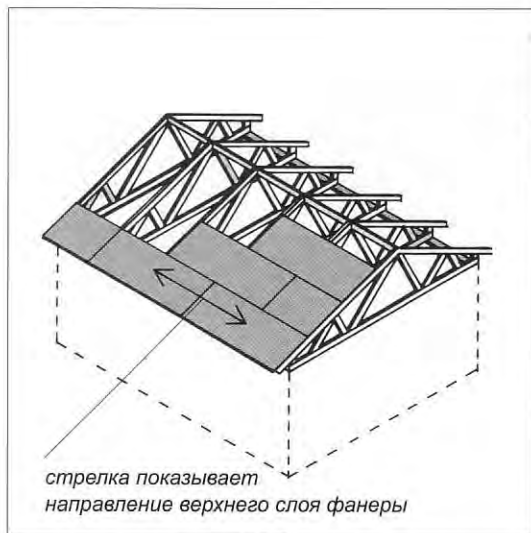
86 б

Рис. 86 а и б Принципы расположения упоров для свесов

а – Ветрозащитные плиты расположены по отношению к балкам перпендикулярно и упоры свеса прикреплены к балкам сверху.

б – Упоры свеса прикреплены к балкам сбоку. Если полосы ветрозащитной изоляции (толщина 12 мм) устанавливаются в промежутках между балками в том же направлении, что и балки, то нужно использовать промежуточные опоры. Это предотвратит прогибание ветрозащитных плит в процессе установки изоляции.





стрелка показывает
направление верхнего слоя фанеры

Рис. 87 Начало обшивки и направление внешнего слоя фанеры

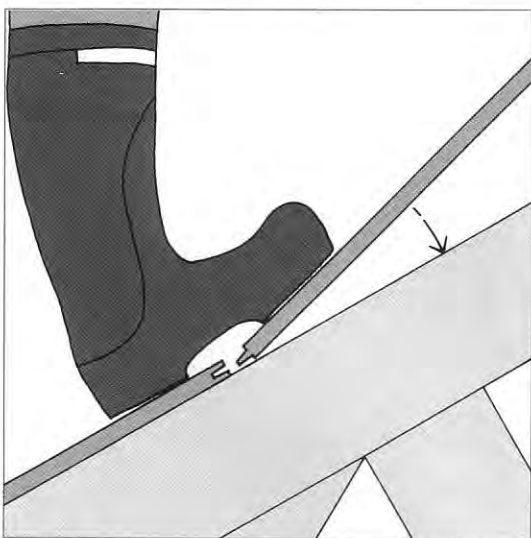
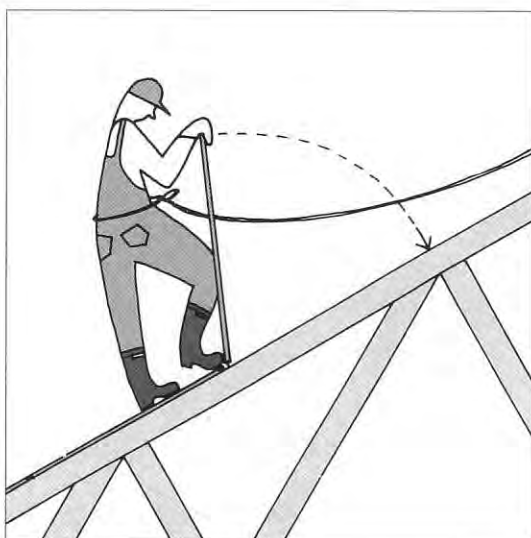


Рис. 88 а и б Укладка листов. Лист сначала устанавливается на нужное место нижним концом, а затем падает и укладывается на место. Чтобы край листа не выскочил из шпунта, его придерживают ногой.

3.7 Установка плит под покрытие кровли (решетчатая и балочная конструкция верхнего перекрытия)

Начальное состояние

Установлены фермы или балки. Выполнены каркасы свесов.

Конечное состояние

Установлены нижние плиты под покрытие крыши.

Содержание

- крепление страховочных ремней, если это еще не сделано;
- перемещение материалов;
- работы по обшивке:
 - укладка плит на место;
 - закрепление плит;
 - обрезка плит до нужной формы;
- уборка.

Необходимые инструменты

Мерная рулетка, карандаш, молоток/пневматический молоток, веревка для отбивания линий, пила/ циркулярная пила, лестница-стремянка.

Описание

В качестве основы для покрытия крыши используются листы фанеры из хвойных пород со шпунтованными длинными краями. Внимание! Наружный слой фанеры должен располагаться перпендикулярно по отношению к балочному настилу. Преимуществом фанеры является то, что она сразу укрывает здание от непогоды и эффективно придает жесткость конструкции крыши. Другие варианты – это необрезная шпунтованная доска или сплошной дощатый настил.

Листы прибиваются гвоздями.

Вначале укладывается и прибивается ряд листов на нижнем свесе. Сразу же проверяется прямизна ряда. Если первый ряд уложен точно, то остальные листы можно укладывать и крепить рядами один за другим по порядку.

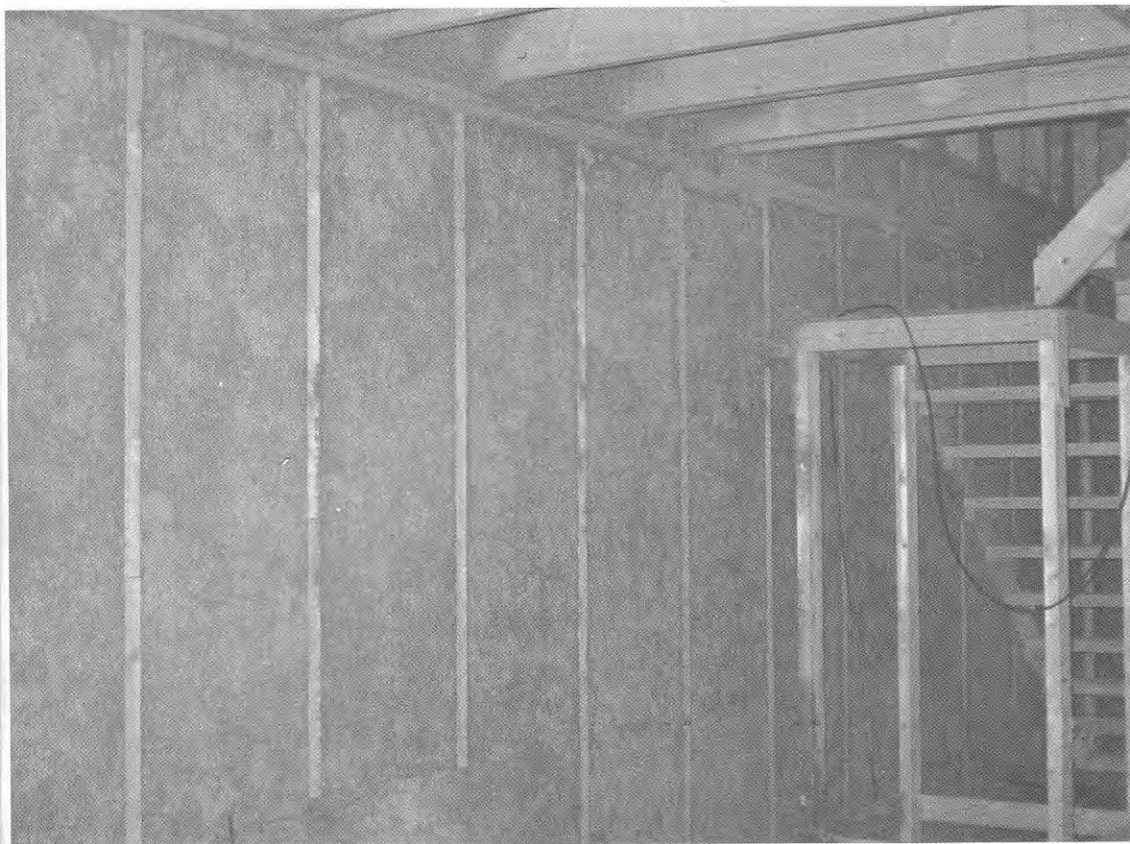
Обшивка производится сплошняком, без оставления отверстий и с выходом за линию свеса. Листы сразу крепятся, чтобы они не могли соскользнуть и упасть.

Заключительная операция – обрезание краев листов и выпиливание отверстий. Таким образом на крыше во время работы не образуется опилок, из-за которых можно было бы поскользнуться. Для обрезания линию свеса и форму отверстий обозначают с помощью веревки для отбивания линий. В конце работы с рабочего места сметаются опилки.

Внимание! При работе на крыше и вообще на высоте обязательно использование страховочных ремней.







4 ИЗОЛЯЦИЯ

Инструкции-карты

- 4.1 Установка плиточной изоляции в нижнем перекрытии
- 4.2 Установка плиточной изоляции стен
- 4.3 Установка плиточной изоляции в межэтажном перекрытии
- 4.4 Установка плиточной изоляции в верхнем перекрытии
- 4.5 Устройство нагнетаемой изоляции в нижнем перекрытии
- 4.6 Устройство нагнетаемой изоляции стен
- 4.7 Устройство нагнетаемой изоляции в межэтажном перекрытии
- 4.8 Устройство нагнетаемой изоляции в верхнем перекрытии
- 4.9 Установка паро- и воздухоизоляции верхнего перекрытия
- 4.10 Устройство воздухоизоляции в межэтажном перекрытии
- 4.11 Устройство паро- и воздухоизоляции стен

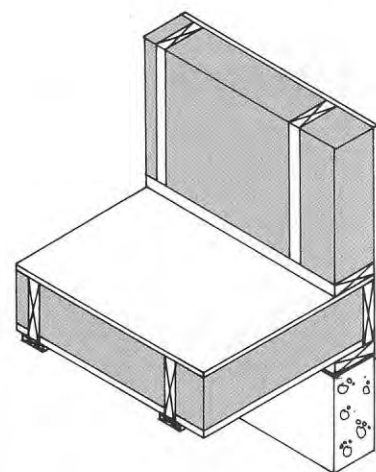
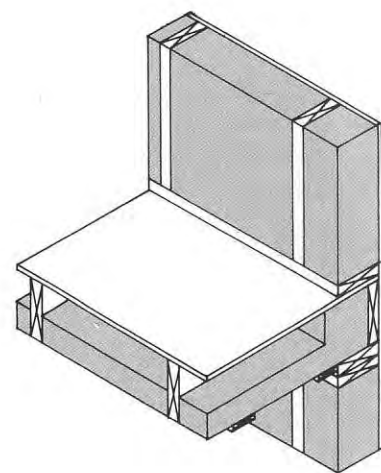
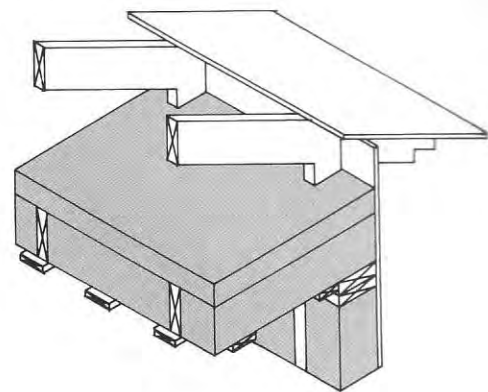


Рис. 89 а, б и в Изоляция



Общее об изоляции

Теплоизоляция

В индивидуальных домах теплоизоляция обязательно устанавливается в наружных стенах, нижнем и верхнем перекрытии. Для улучшения звукоизоляции можно устанавливать изоляцию также в перегородках и межэтажных перекрытиях. В двухквартирных и сблокированных домах изолируются кроме того стены между квартирами. В индивидуальных домах, строящихся по системе «Платформа», можно использовать как минераловатную изоляцию, так и изоляцию из древесного волокна.

Древесноволокнистая изоляция может иметь форму плит, и может быть нагнетаемой. В перекрытиях нагнетаемая изоляция подается в сухом виде внутрь конструкций перекрытия. Изоляция в стены нагнетается в мокром виде. Поставка нагнетаемой изоляции обычно включает в себя также ее монтаж. Минераловатная изоляция устанавливается обычно плитами. В верхнее перекрытие она может также нагнетаться. Плиты изоляции обычно имеют размеры в применении к нормальным размерам стоек и балок к 600. Если размеры не стандартные, то плиты разрезаются в соответствии с промежутками между стойками и балками.

В инструкции рассматриваются методы установки как плиточной, так и нагнетаемой изоляции.

Паро- и воздухозащитная изоляция

Паро- и воздухозащитная изоляция устанавливается в наружных стенах и в верхнем перекрытии. Для межэтажного перекрытия и перегородок достаточно обычной воздухозащитной изоляции. В нижнем перекрытии достаточной воздухо- и парозащитной изоляцией являются плиты черного пола.

Под *парозащитной* изоляцией понимается один или несколько слоев материалов, основной функцией которых является предотвращение нежелательной диффузии водяного пара из внутренних помещений в конструкции. В качестве парозащиты может использоваться, в частности, пластиковая пленка, прессованная пластифицированная бумага, облицовочный картон или бумага, строительные плиты, обои, красочный слой и т.п. каждый в отдельности или все вместе. Тип парозащиты указывается в конструкторских чертежах. Она всегда устанавливается на теплой или внутренней стороне конструкции, между облицовкой и изоляцией.

Паро- и воздухозащитная изоляция устанавливается с внутренней стороны теплоизоляции и ее парозащитная способность должна быть по меньшей мере *впятеро* выше, чем эта способность у материалов наружной поверхности конструкции. Перед установкой изоляции следует убедиться, что *строительная* влажность не слишком высока.

Основной функцией *воздушной* изоляции является сопротивление нежелательной конвекции воздуха и водяного пара сквозь конструкции. Большое значение имеет плотность воздушной защиты, потому что в особенности в холодное время года количество влаги, проникающей в конструкции из внутренних помещений с потоком воздуха, во много раз превышает диффузию водяного пара. Обычно изоляция против проникновения водяного пара выполняет и роль воздухозащитной изоляции.

Влажные помещения

Для стен и полов влажных помещений обязательно применяется *гидроизоляция*. В стенах она устанавливается на внутренней стороне конструкции, например, под плиточной облицовкой. В этом случае специальной парозащитной изоляции между теплоизоляцией и верхним облицовочным слоем не нужно. В

Важно

Влага из наружного воздуха или из воздуха в помещениях проникает в конструкции в результате диффузии, вызванной разницей в парциальном давлении водяного пара или в результате воздушного потока или конвекции, вызванной разницей в давлении воздуха. Конструкции должны быть спроектированы и выполнены так, чтобы сопротивление их слоевым проникновению водяного пара уменьшалось по направлению изнутри к наружу, чтобы влажность, попав в конструкцию, могла из нее выветриться. Конструкция ни в коем случае не должна включать в себя двух плотных пленок, установленных так, чтобы между ними могла оставаться влага, не имеющая возможности выветриться наружу.

Понятия

Диффузия водяного пара

Выравнивание парциального давления пара в разных частях или на разных сторонах конструкции. Водяной пар стремится проникнуть из помещения, где его давление велико, туда, где оно ниже. Парциальное давление вообще выше там, где в воздухе содержится больше влаги (г/м³).

Конвекция водяного пара

Перемещение водяного пара с потоком воздуха. Потоки воздуха возникают из-за разницы в давлении воздуха с разных сторон конструкции.

Сопротивление водяному пару

Способность вещества препятствовать диффузии пара.

Строительная влажность

Влажность, образовавшаяся в конструкциях или в строительных материалах во время строительства или до него, и превышающая соответствующие значения влажности во время эксплуатации.

Гидроизоляция

Слой материалов, который вместе со своими швами выдерживает постоянное увлажнение и препятствует нежелательному проникновению воды (и водяного пара) в конструкции.



полу гидроизоляция может устанавливаться либо под лицевым покрытием или с использованием наклонной отливки под этим покрытием. Для потолка используют достаточно эффективную по своим парозащитным свойствам пароизоляцию, которая устанавливается на нижней поверхности балочного настила и накладывается внахлест примерно на 150 мм. на слой гидроизоляции в стенах.

4.1 Установка плиточной изоляции в нижнем перекрытии

Начальное состояние

Установлены нижние опорные плиты под изоляцию или плиты черного пола. Установлена крыша. Конструкции сухие. Проведены необходимые трубы и каналы.

Конечное состояние

Установлена изоляция нижнего перекрытия.

Содержание

- проверка: достаточно ли высохли конструкции;
- работы по установке изоляции;
- монтаж плит черного пола, герметизация швов или установка нижних опорных плит.

Необходимые инструменты

Нож с длинным лезвием, рабочие перчатки, дыхательная маска, лестница-стремянка.

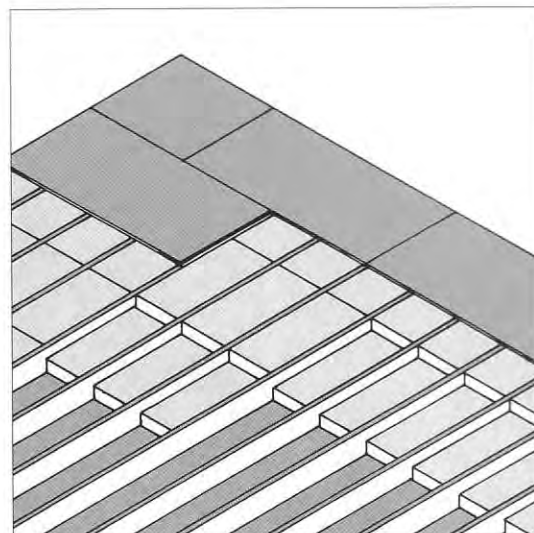
Описание

Плиточную изоляцию можно устанавливать в нижнем основании либо сверху, либо снизу. До начала работы необходимо проверить, достаточно ли сухими стали конструкции.

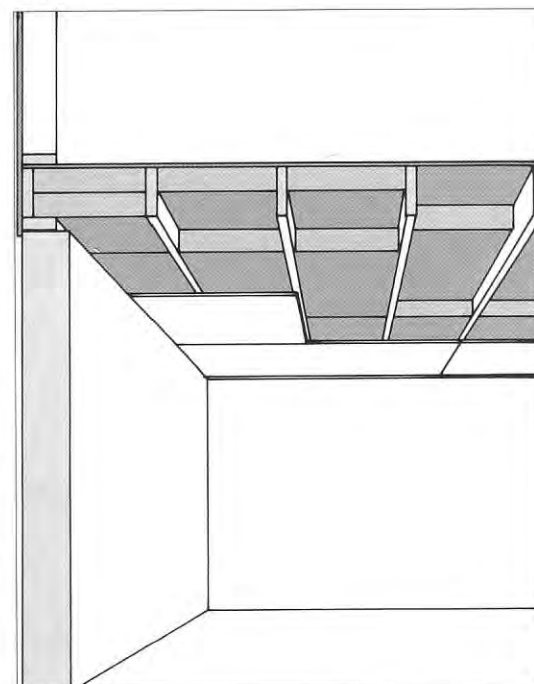
Монтаж изоляции сверху производится сразу после того, как установлен балочный настил и нижние опорные плиты. Но при этом необходимо убедиться в том, что нижнее перекрытие не будет увлажняться. Плиты черного пола устанавливаются сразу после установки изоляции, после чего швы герметизируются. Поверхность можно дополнительно закрыть защитным покрытием.

Монтаж изоляции снизу может производиться только после того, как здание будет подведено под крышу. Для такого способа необходимо, чтобы под перекрытием было достаточно высокое подполье, в котором можно работать. После установки изоляции снизу к балкам прибиваются опорные плиты и доски. Опорные доски прибиваются к нижней поверхности балок либо в одном с ними направлении, либо в поперечном с шагом к 600 мм.

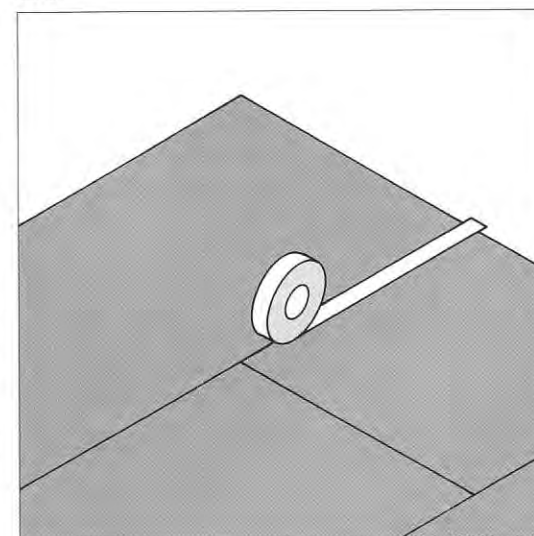
Изоляция устанавливается на отведенное ей место и плотно прижимается снизу нижней плитой. При необходимости плиты обрезаются до нужной формы. Изоляция должна заполнять все предназначенное для нее пространство. Оставшиеся в нем пустоты вызывают утечку тепла и ощущение сквозняка. Изоляционные плиты не следует сминать в кучу, потому что при этом их теплоизоляционные свойства снижаются. При работе с минеральной ватой следует пользоваться защитными рабочими перчатками и дыхательной маской.



90 а



90 б



90 в

Рис. 90 а, б и в Установка изоляции нижнего перекрытия сверху и снизу. При необходимости швы герметизируются клеевой лентой или мастикой, чтобы изоляция не намокла.



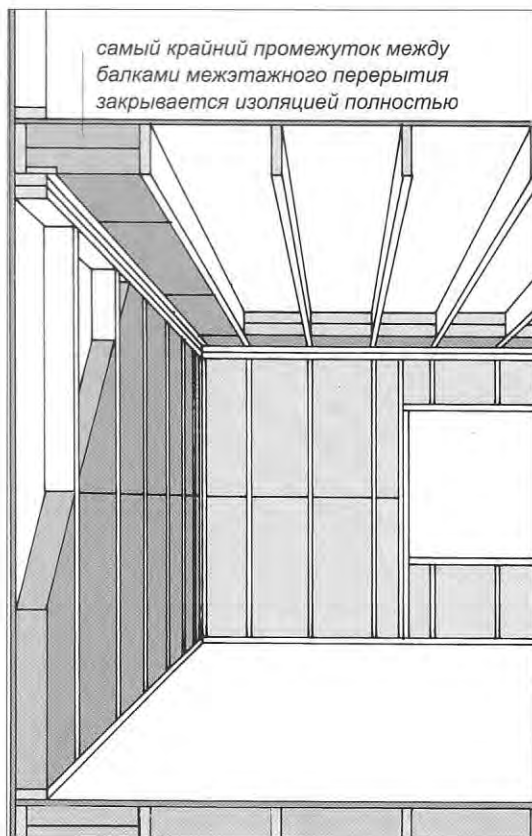


Рис. 91 Изоляция стен.

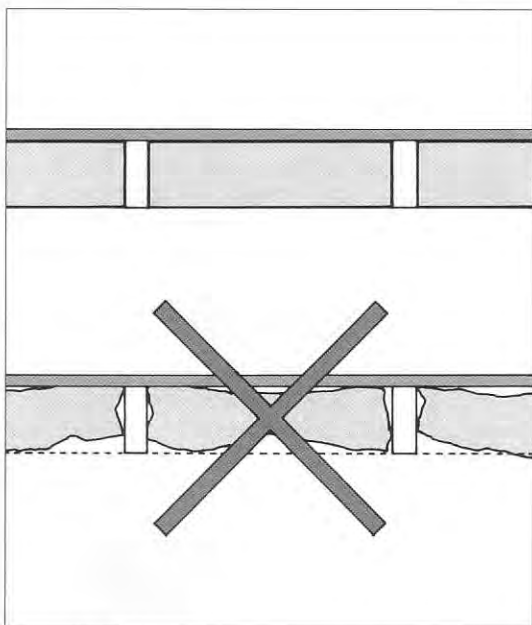


Рис. 92 Правильный и неправильный способы установки изоляционной плиты.

4.2 Установка плиточной изоляции стен

Начальное состояние

Каркасы стен в местах установки изоляции готовы. Необходимые трубы и каналы установлены. Здание подведено под крышу. Конструкции сухие.

Конечное состояние

Стены заизолированы.

Содержание

- проверка: достаточно ли высохли конструкции;
- работы по установке изоляции.

Необходимые инструменты

Нож с длинным лезвием, рабочие перчатки, дыхательная маска, лестница-стремянка.

Описание

Изоляцию стен можно начинать, когда здание подведено под крышу. В индивидуальных домах изоляцию стен есть смысл производить за один раз. До начала работ следует проверить, достаточно ли высохли конструкции.

Изоляция устанавливается на предназначенное для нее место и плотно прижимается к расположенным позади нее ветрозащитным плитам. При необходимости плиты обрезаются до нужной формы. У межэтажного перекрытия промежутки между балками изолируются примерно на расстоянии 500 мм. Если балки идут в том же направлении, что и стена, то изолируется расстояние между балками всего крайнего ряда.

Изоляция должна заполнять все предназначенное для нее пространство. Оставшиеся в нем пустоты вызывают утечку тепла и ощущение сквозняка. Особое внимание следует обращать на изоляцию углов и небольших зазоров между стойками. Изоляционные плиты не следует сминать в кучу, потому что при этом их теплоизоляционные свойства снижаются. При работе с минеральной ватой следует пользоваться защитными рабочими перчатками и дыхательной маской.



4.3 Установка плиточной изоляции в межэтажном перекрытии

Начальное состояние

Каркас межэтажного перекрытия готов. Здание подведено под крышу. Конструкции сухие. Смонтированы необходимые трубы и каналы.

Конечное состояние

Установлена изоляция межэтажного перекрытия.

Содержание

- проверка: достаточно ли высохли конструкции;
- работы по установке изоляции;
- монтаж воздухозащитной изоляции (карта-инструкция 4.10);
- крепление обрешетки под обшивку потолка (карта-инструкция 6.3).

Необходимые инструменты

Нож с длинным лезвием, рабочие перчатки, дыхательная маска, лестница-стремянка.

Описание

Изоляция межэтажного перекрытия не является обязательной. Но она тем не менее улучшает звукоизоляцию и делает возможной регулирование температуры покомнатно. Для удобства межэтажное перекрытие можно заизолировать и в индивидуальном доме.

Работы по изоляции межэтажного перекрытия можно начинать, когда будет готов его каркас. К этому времени здание должно быть уже с крышей. До начала работ следует проверить, достаточно ли высохли конструкции.

Изоляцию начинают устанавливать снизу в промежутках между балками. Плиты изоляции устанавливаются до начала крепления обрешетки для зашивки потолка, эта работа выполняется по мере продвижения установки изоляции. Одновременно устанавливается воздухозащитная изоляция, если она нужна.

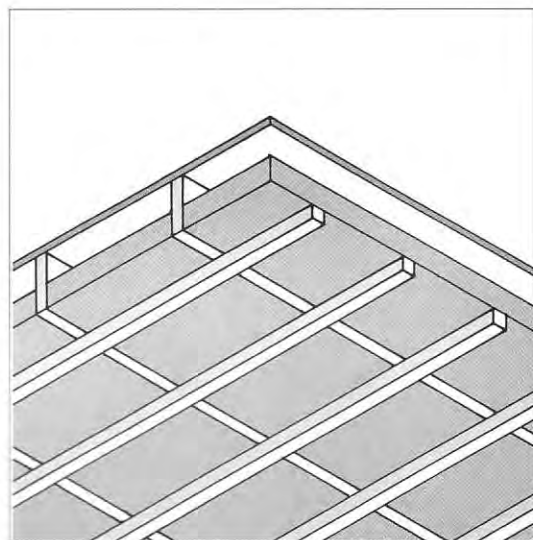
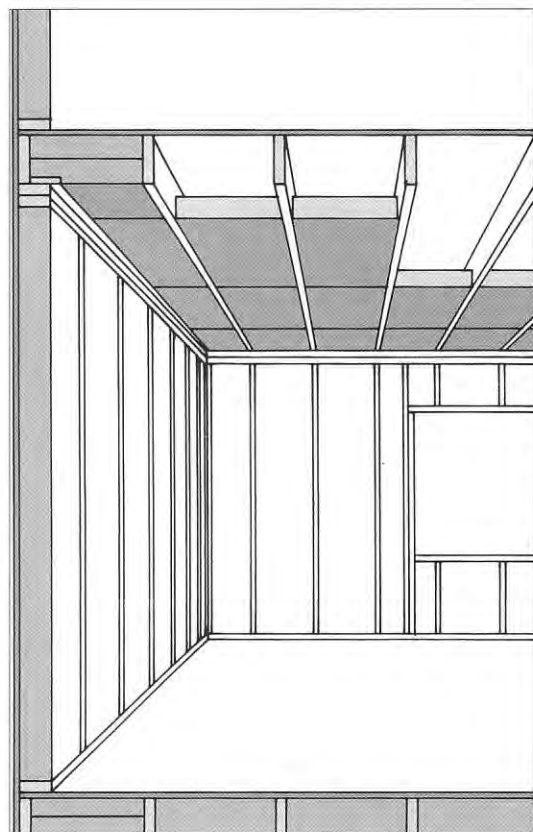
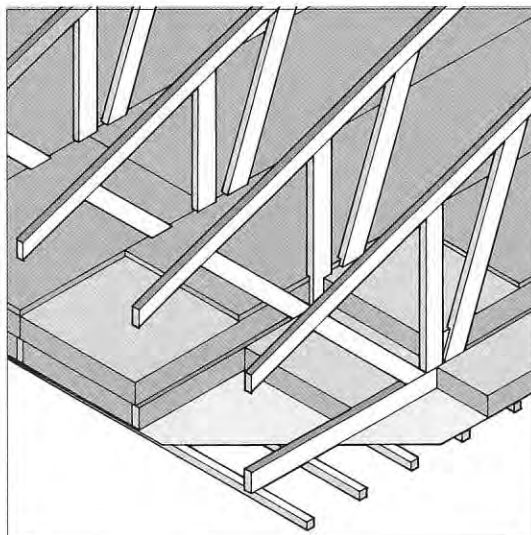
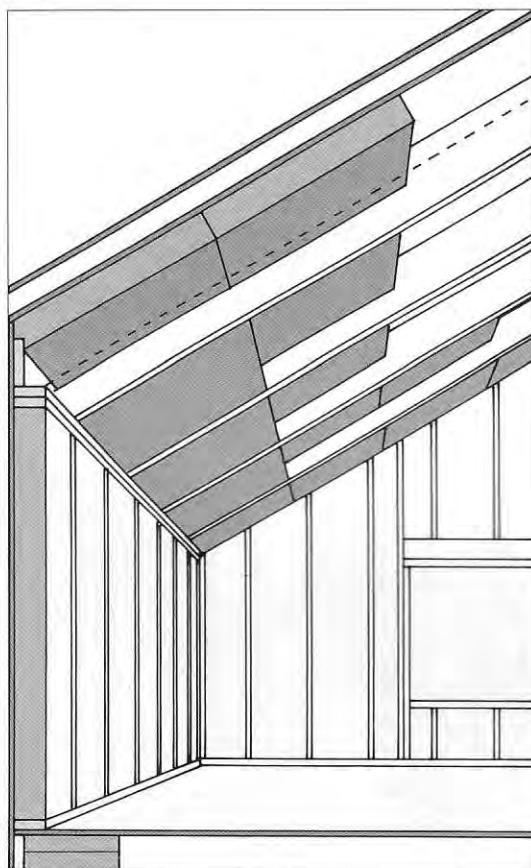


Рис. 93 а и б Изоляция межэтажного перекрытия. Обрешетка снизу, поддерживающая изоляцию.





94 а



94 б

Рис. 94 а и б Изоляция плитами верхнего перекрытия решетчатого и балочного типа.

4.4 Установка плиточной изоляции в верхнем перекрытии

Начальное состояние

Фермы крыши и наружная кровля установлены. В решетчатой конструкции крыши установлена пароизоляция и выполнена обрешетка обшивки потолка. Конструкции сухие. Смонтированы необходимые трубы и каналы.

Конечное состояние

Установлена изоляция верхнего перекрытия.

Содержание

- проверка: достаточно ли высохли конструкции;
- работы по установке паро- и воздухозащитной изоляции (карта-инструкция 4.9);
- выполнение обрешетки обшивки потолка (карта-инструкция 6.3)
- работы по изоляции верхнего перекрытия.

Необходимые инструменты

Нож с длинным лезвием, рабочие перчатки, дыхательная маска.

Описание

Работы по установке изоляции верхнего перекрытия решетчатого типа можно начинать после того, как уже сделано наружное покрытие крыши, установлена паро- и воздухозащитная изоляция и редкая обшивка под ними. До начала работ следует убедиться в том, что конструкции достаточно просохли.

При решетчатой конструкции верхнего перекрытия изоляционные плиты устанавливаются в пространстве между решетками поверх паро- и воздухоизоляции и нижней обрешетки. Плиты изоляции накладываются друг на друга внахлест. Сверху при необходимости укладывается твердая ветрозащитная вата. Толщина изоляционного слоя указывается на конструкторских чертежах.

При балочной конструкции верхнего перекрытия плиты изоляции устанавливаются снизу к ветрозащитным плитам в промежутках между балками. При балочной конструкции верхнего перекрытия в гребневой части крыши оставляется немного более высокое пространство для лучшей вентиляции кровли. После установки теплоизоляции устанавливается паро- и воздухозащитная изоляция и под ними обрешетка под обшивку потолка.

При необходимости плиты обрезаются до нужной формы. Изоляция должна заполнять все предназначенное для нее пространство. Оставшиеся в нем пустоты вызывают утечку тепла и ощущение сквозняка. Изоляционные плиты не следует сминать в кучу, потому что при этом их теплоизоляционные свойства снижаются.

При работе с минеральной ватой следует пользоваться защитными рабочими перчатками и дыхательной маской.



4.5 Устройство нагнетаемой изоляции в нижнем перекрытии

Начальное состояние

Установлены нижние опорные плиты под изоляцию. Черный пол смонтирован. Здание подведено под крышу. Конструкции сухие. Смонтированы необходимые трубы и каналы.

Конечное состояние

Установлена изоляция нижнего перекрытия.

Содержание

- проверка: достаточно ли высохли конструкции;
- работы по изоляции нижнего перекрытия;
- закрытие нижнего перекрытия.

Необходимые инструменты

Нагнетатель изоляционного материала, молоток/пневматический молоток, гайковерт.

Описание

Нижнее перекрытие можно в принципе изолировать сразу после того, как здание будет подведено под крышу. На практике работы по установке изоляции стоит производить одновременно на нижнем, межэтажном и верхнем перекрытии. К этому времени бывают установлены уже и нижняя и верхняя обшивка кровли, так что здание защищено от непогоды.

До начала работ следует убедиться, что конструкции достаточно сухие.

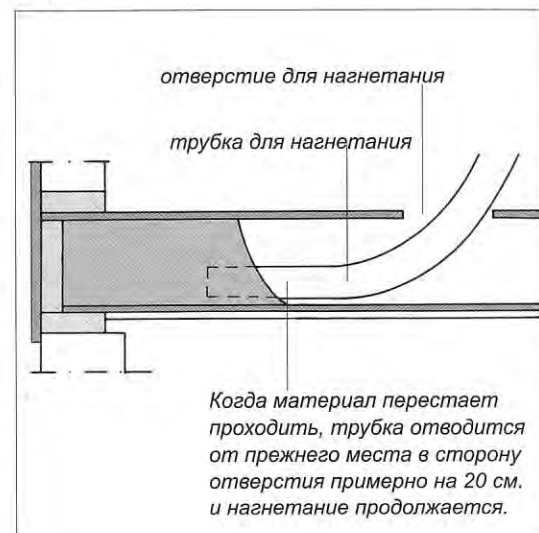
Для нагнетания изоляционного материала трубка нагнетательного аппарата вставляется в отверстие, оставленное в нижнем перекрытии. Трубка продвигается до конца полости в перекрытии, после чего начинается подача изоляционного материала. Когда материал перестает проходить, трубка отводится от прежнего места в сторону отверстия примерно на 20 см. и аппарат снова включается. Таким образом процесс продолжается до тех пор, пока вся полость в нижнем перекрытии не будет заполнена изоляционным материалом. Давление и сила нагнетания должны быть достаточными для того, чтобы в полости не осталось незаполненных участков. Плотность изоляции должна быть не менее той, которая указывается в инструкции производителя изоляционного материала. Особое внимание необходимо обратить на края балочного настила. Нагнетание производится в обе стороны поочередно в промежутках между балками во всем настиле.

При установке плит в полостях могут быть натянуты веревки, по которым легко протолкнуть сопло нагнетателя до конца полости.

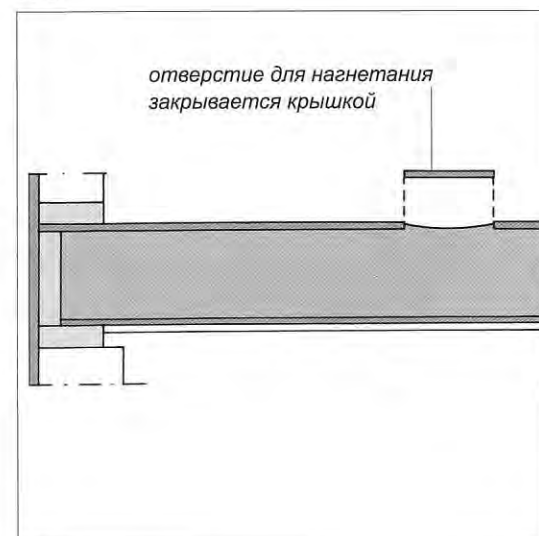
По окончании работ отверстия, оставленные открытыми, закрываются.



95 а



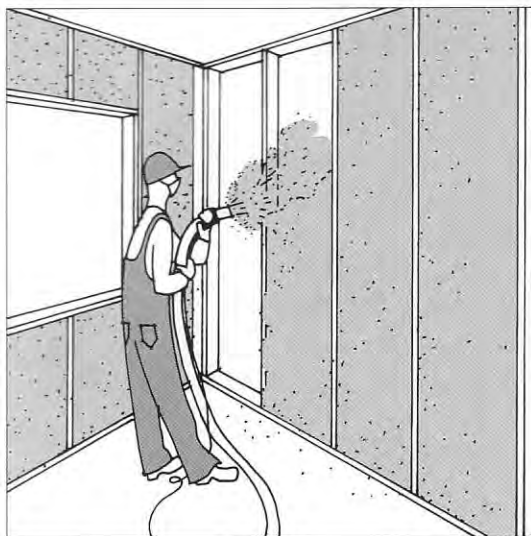
95 б



95 в

Рис. 95 а, б и в Работы по изоляции нижнего перекрытия. При применении материала из древесных волокон плотность изоляции должна составлять не менее 45 кг/м^3 , в этом случае изоляция больше не усаживается.





4.6 Устройство нагнетаемой изоляции стен

Начальное состояние

Каркас стены в том месте, где нужна изоляция, готов. Смонтированы необходимые трубы и каналы. Здание подведено под крышу. Конструкции сухие.

Конечное состояние

Установлена изоляция стен.

Содержание

- проверка: достаточно ли высохли конструкции;
- работы по нагнетанию мокрого изоляционного материала;
- выравнивание поверхности;
- сушка.

Необходимые инструменты

Нагнетатель изоляционного материала, валик (для выравнивания поверхности), дыхательная маска.

Описание

Изоляцию стен можно производить после того, как здание подведено под крышу. В индивидуальном доме имеет смысл производить изоляцию всех стен за один раз. До начала работ следует проверить, достаточно ли сухими стали конструкции.

В наружных стенах изоляционный материал нагнетается в мокром состоянии на ветрозащитные плиты. У межэтажного перекрытия изоляция наносится на обвязочную балку. В местах соединения стен материал сначала нагнетается в пространство позади стоек и только потом между стойками. Изоляция стен всегда выполняется до изоляции межэтажного перекрытия и до установки бумаги под балочным настилом и обрешетки обшивки потолка.

Поверхность нанесенного изоляционного материала выравнивается в соответствии с поверхностью стоек, после чего ему дают сохнуть примерно в течение недели. При высыхании материал затвердевает, принимает форму плиты и прикрепляется к ветрозащитным плитам и стойкам.



Рис. 96 а и б Нагнетание изоляционного материала и выравнивание поверхности.

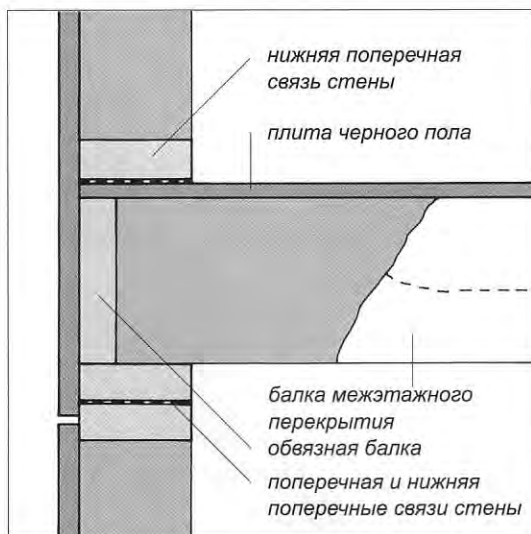


Рис. 96 в Изоляция стен всегда производится до изоляции межэтажного перекрытия, до установки парозащитной и воздухозащитной изоляции под балочным настилом и обрешетки обшивки потолка.

4.7 Устройство нагнетаемой изоляции в межэтажном перекрытии

Начальное состояние

Каркас межэтажного перекрытия готов. Строительная бумага под изоляцию и обрешетка установлены. Смонтированы необходимые трубы и каналы. Здание подведено под крышу. Конструкции сухие.

Конечное состояние

Установлена изоляция межэтажного перекрытия.

Содержание

- проверка: достаточно ли высохли конструкции;
- работы по изоляции межэтажного перекрытия.

Необходимые инструменты

Нагнетатель изоляционного материала, нож, лестница-стремянка.

Описание

Теплоизоляция межэтажного перекрытия не обязательна. Однако изоляция улучшает звукоизоляционные качества перекрытия, и для удобства в межэтажном перекрытии можно устанавливать изоляцию и в индивидуальном доме.

Изоляцию межэтажного перекрытия можно осуществлять, когда готов его каркас и под изоляцию уложена строительная бумага и выполнена обрешетка. Здание должно быть с крышей. Перед началом работы следует проверить, достаточно ли просохли конструкции.

Межэтажное перекрытие можно изолировать таким же способом, что и нижнее. Поскольку в межэтажном перекрытии изоляционный материал не нужно уплотнять так сильно, как в нижнем, трубку нагнетательного аппарата можно вести по направлению к отверстию равномерно.

Изоляцию межэтажного перекрытия можно выполнять и снизу. В этом случае в строительной бумаге под балочным настилом проделываются отверстия, через которые труба аппарата просовывается в полость перекрытия. После окончания работ отверстия заделываются липкой лентой.

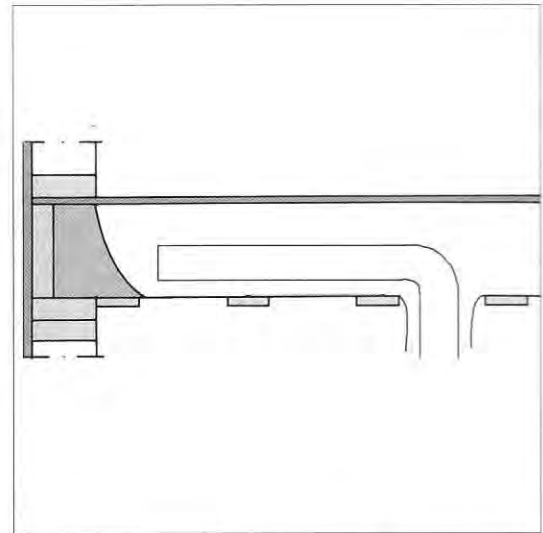


Рис. 97 Изоляция межэтажного перекрытия. Межэтажное перекрытие можно изолировать сверху, как и нижнее (рис. 95 а, б и в). Для межэтажного перекрытия требования в отношении плотности изоляции не такие строгие, как для нижнего перекрытия.



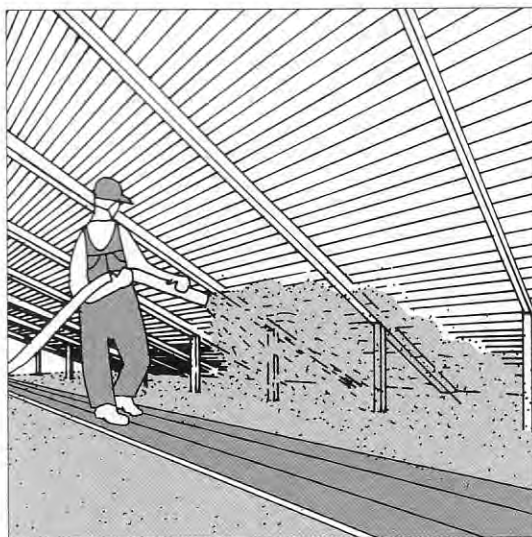


Рис. 98 Работа по нагнанию изоляционного материала на верхнем перекрытии.

Рис. 99 а и б Нагнетаемая изоляция в перекрытиях решетчатого и балочного типа.



4.8 Устройство нагнетаемой изоляции в верхнем перекрытии

Начальное состояние

Установлены несущие конструкции крыши, нижнее и верхнее ее покрытие. Здание находится под крышей. Установлена пароизоляция и перекрестная обрешетка. Конструкции сухие. Смонтированы необходимые трубы и каналы.

Конечное состояние

Установлена изоляция верхнего перекрытия.

Содержание

- проверка: достаточно ли высохли конструкции;
- работы по изоляции верхнего перекрытия.

Необходимые инструменты

Нагнетатель изоляционного материала, нож, лестница-стремянка.

Описание

Работы по изоляции верхнего перекрытия можно начинать, когда смонтировано нижнее и верхнее покрытие крыши, пароизоляция и нижняя обрешетка, а также смонтированы необходимые трубы и каналы. До начала работ необходимо убедиться, что конструкции стали достаточно сухими.

При решетчатой (прямой) конструкции верхнего перекрытия сухой изоляционный материал нагнетается в межрешеточное пространство, при этом основанием для него служат нижняя обрешетка и парозащитная изоляция. Изоляционный материал нагнетается довольно толстым слоем. Толщина его обозначена на конструкторских чертежах. Для проведения работ и для последующего передвижения на чердаке устанавливается переходной мостик, чтобы не нужно было ступать по изоляции. В свесах устанавливаются ветроотбойники.

При балочной (косой) конструкции перекрытия изоляционный материал нагнетается в готовую полость конструкции. Метод тот же, что и в нижнем перекрытии. В балочной конструкции перекрытия у гребня оставляется ровный участок, с которого легко производить работу по изоляции. Трубка нагнетательного аппарата засовывается в конец полости. Начинается нагнетание и трубка постепенно отведется кверху, каждый раз по 20 см. после того, как подача материала останавливается. Таким образом работа продолжается, пока материал не заполнит всю полость. Давление при нагнетании должно быть достаточно высоким, чтобы в полости не осталось незаполненных мест. В случае использования материала из древесных волокон его плотность должна составлять не менее 45 кг/м^3 . Особое внимание надо обратить на края балочного настила. Нагнетание в обоих направлениях повторяется по очереди между балками по всему настилу. В конце процесса материал нагнетается в оставленный наверху прямой участок, как и в перекрытии решетчатого типа.



4.9 Установка паро- и воздухоизоляции верхнего перекрытия

Начальное состояние

Каркас верхнего перекрытия и наружное покрытие крыши готовы. (При косом перекрытии установлена и плиточная изоляция).

Конечное состояние

Установлена пароизоляция и обрешетка (накрест) с нижней стороны.

Содержание

- установка пароизоляции;
- выполнение обрешетки для обшивки потолка (см. также картинку 6.3).

Необходимые инструменты

Скобки, нож, лестница-стремянка.

Описание

В верхнем перекрытии обязательно нужны паро- и воздухозащита, тип которых определен в конструкторских чертежах, и которые достаточно эффективны с точки зрения сопротивления проникновению пара.

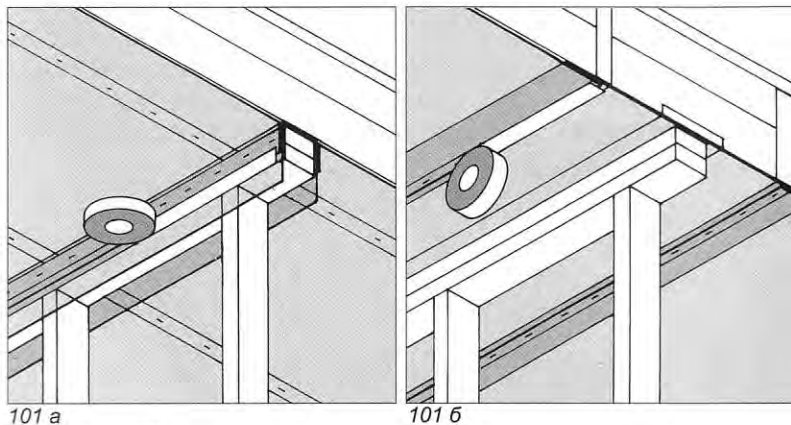
Паро- и воздухозащитная изоляция крепится на нижнюю сторону балок с помощью скобок. Швы закрываются внахлест на ширину 300 мм и уплотняются клеящей лентой. У наружных стен она загибается на 300 мм поверх каркасных стоек и тоже крепится скобками. На перегородках она соединяется и уплотняется на полосках паро- и воздухозащитной изоляции, которая была уже заранее установлена поверх каркасов стен.

В паро- и воздухозащитной изоляции верхнего перекрытия не делается никаких проходов.

Рулон материала для паро- и воздухоизоляции разворачивается на полу. От рулона отрезается подходящая по длине полоса для установки. В принципе монтаж есть смысл производить покомнатно, при этом подходящей длиной полосы будет ширина комнаты плюс загибы на стены.

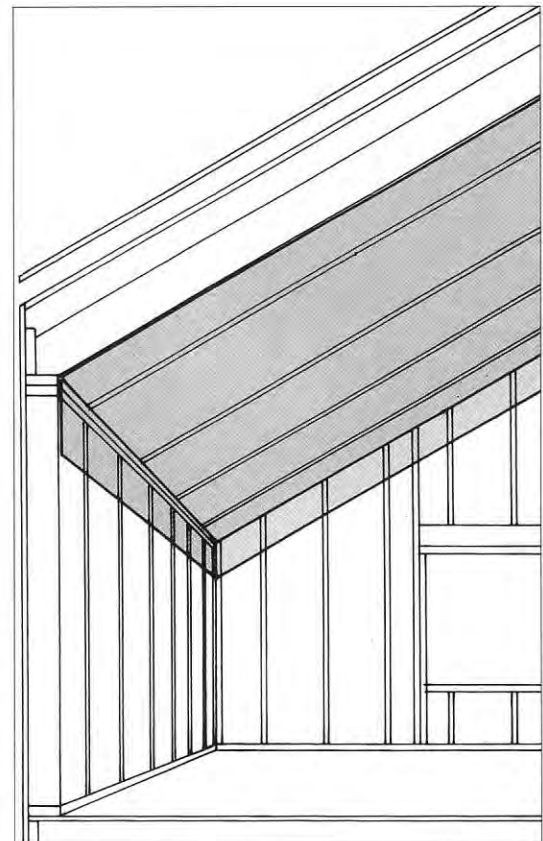
Материал для паро- и воздухозащиты поднимается наверх и крепится сначала с одного конца, после чего его распрямляют и прикрепляют к балкам, продвигаясь от одной балки к другой. Одновременно делается обрешетка для обшивки потолка, потому что паро- и ветрозащита в одиночку не выдержат веса теплоизоляции.

В конце операции проверяется целостность пароизоляции и качество ее крепления, а также прочность обрешетки.

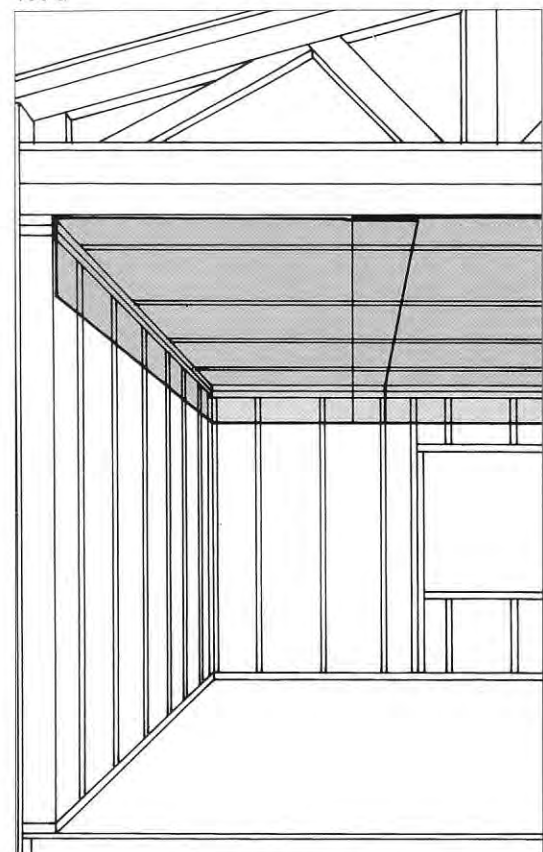


101 а

101 б



100 а



100 б

Рис. 100 а и б Паро – и воздухоизоляция в верхнем перекрытии балочной и решетчатой конструкции.

Рис. 101 а и б Наложение внахлест паро – и воздухоизоляции у перегородок.

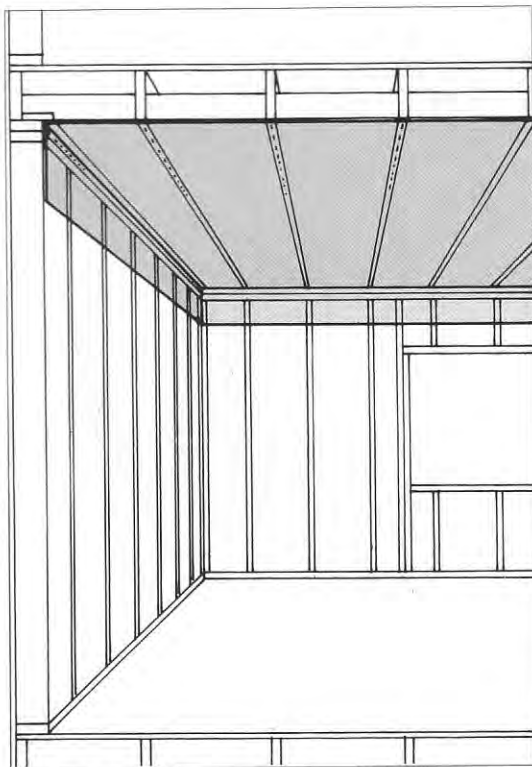


Рис. 102 а Строительная бумага в межэтажном перекрытии

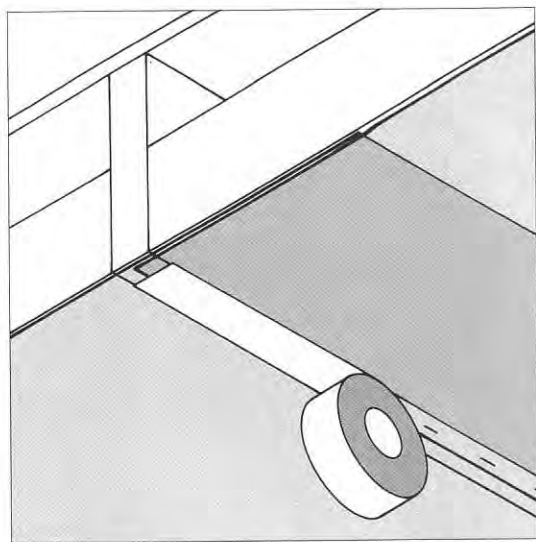


Рис. 102 б Швы в строительной бумаге при необходимости уплотняются клеящей лентой.

4.10 Устройство воздухоизоляции в межэтажном перекрытии

Начальное состояние

Каркас межэтажного перекрытия готов. Проведены необходимые трубы и каналы.

Конечное состояние

Установлена воздухоизоляция и обрешетка с нижней стороны.

Содержание

- установка воздухоизоляции;
- выполнение обрешетки для обшивки потолка (см. также карту-инструкцию 6.3).

Необходимые инструменты

Скобки, нож, лестница-стремянка.

Описание

Для межэтажного перекрытия *сухих помещений* пароизоляция как таковая не нужна. Из-за обшивки потолка и в случае применения нагнетаемой теплоизоляции может понадобиться отдельная воздухозащита. Плотная установленная строительная бумага может выполнить эту роль, препятствуя, например, проникновению запахов из одного помещения в другое. Одновременно она создает возможность для применения в перекрытии нагнетаемой теплоизоляции.

Бумага крепится к нижней поверхности балок скобками. На стыках она накладывается внахлест на ширину 300 мм и закрепляется клеящей лентой. У стен бумага заводится на ширину 300 мм поверх стоек и крепится также скрепами.

Проходы, если они делаются в бумаге, закрываются клеящей лентой.

Рулон строительной бумаги разворачивается на полу. От рулона отрезается подходящая по длине полоса для установки. Монтаж есть смысл производить покомнатно, тогда подходящей длиной полосы будет ширина комнаты плюс загибы на стены.

Бумага подается наверх и крепится сначала с одного конца, после чего ее распрямляют и прикрепляют к балкам, продвигаясь от одной балки к другой. Правильный способ – это крепить бумагу в одном направлении с балками и делать швы на балках.

Одновременно стоит выполнить обрешетку для обшивки потолка, потому что в одиночку воздухозащитная изоляция не выдержит веса теплоизоляции.

В конце операции проверяется целостность изоляции и качество ее крепления, а также прочность установки обрешетки. (см. также раздел «Каркасы подвесных потолков и обрешетка обшивки потолков»).

В межэтажном перекрытии *влажных помещений* парозащита устанавливается в сущности так же, как и в верхнем перекрытии. Парозащитная изоляция накладывается внахлест на ширину 150 мм на гидроизоляцию стен.



4.11 Устройство паро- и воздухоизоляции стен

Начальное состояние

Теплоизоляция стен готова. (Нанесенная в мокром виде нагнетаемая изоляция высохла). Паро- и воздухоизоляция верхнего и межэтажного перекрытия выполнены.

Конечное состояние

Установлена и проверена паро- и воздухоизоляция. Можно начинать обшивку стен с внутренней стороны.

Содержание

– установка паро- и воздухоизоляции.

Необходимые инструменты

Скобки, нож, лестница-стремянка.

Описание

В сухих помещениях плотная строительная бумага, установленная под наружной обшивкой стен с внутренней стороны помещения представляет собой достаточную преграду для влаги и воздуха. Если в качестве материала для внутренней обшивки стен используются строительные плиты с покрытием, пароизоляция выполняет и роль воздухоизоляции, предотвращая проникновение воздуха сквозь стены, так как внутренние строительные плиты вместе с покрытием обладают достаточным сопротивлением против диффузии. Тип паро- и воздухозащиты определяется в конструкторских чертежах.

Паро- и воздухозащитный материал крепится к каркасным стойкам скрепами. Швы делают с нахлестом шириной 300 мм и уплотняются клеящей лентой. В нижней части стены паро- и воздухоизоляция заворачивается на ширину 1500 мм на плиты черного пола. У перегородок изоляция заворачивается на ширину 600 мм на нижнюю поверхность балочного настила и прикрепляется к балкам скрепами. В верхнем перекрытии она налагается внахлест на пароизоляцию.

Если в паро- и воздухоизоляции делаются отверстия, то потом они уплотняются клеящейся лентой.

Рулон материала для паро- и воздухоизоляции разворачивается на полу. От рулона отрезается подходящая по длине полоса для установки. Если монтаж производится покомнатно, то подходящей длиной полосы будет ширина комнаты плюс загибы на стены.

Материал для паро- и воздухозащиты поднимается вверх и крепится сначала с одного конца, после чего его распрямляют и прикрепляют по всей стене.

В конце операции проверяется целостность пароизоляции и качество ее крепления, а также прочность обрешетки.

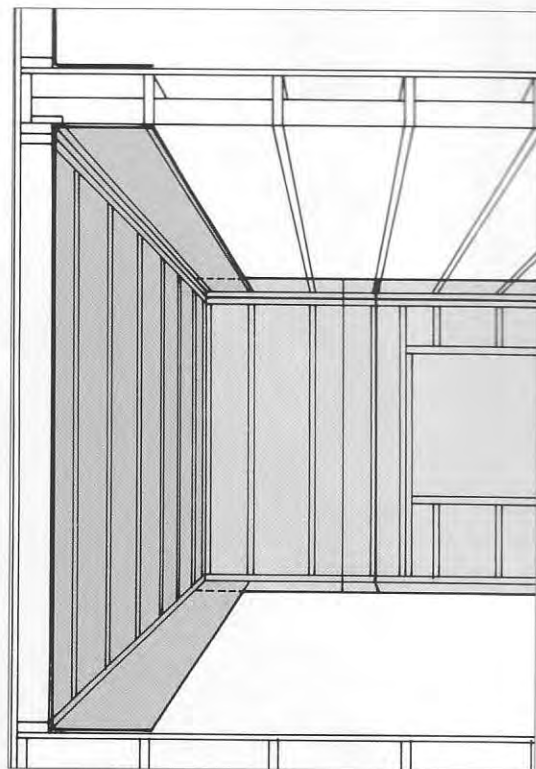
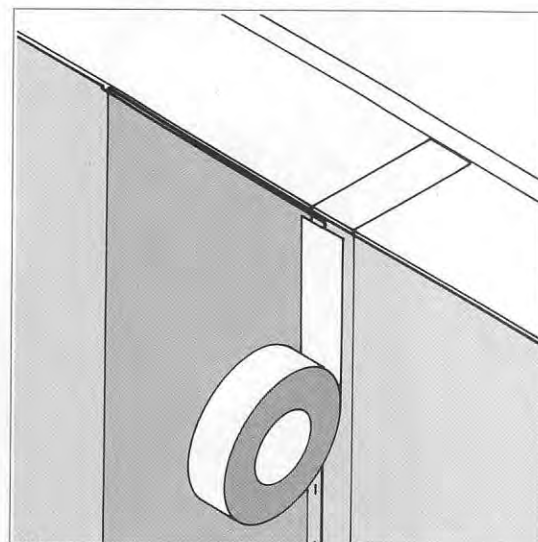
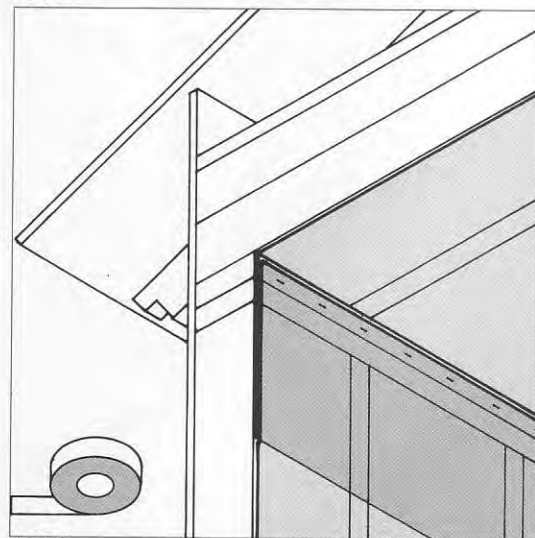


Рис. 103 Паро- и воздухоизоляция стен



104 а

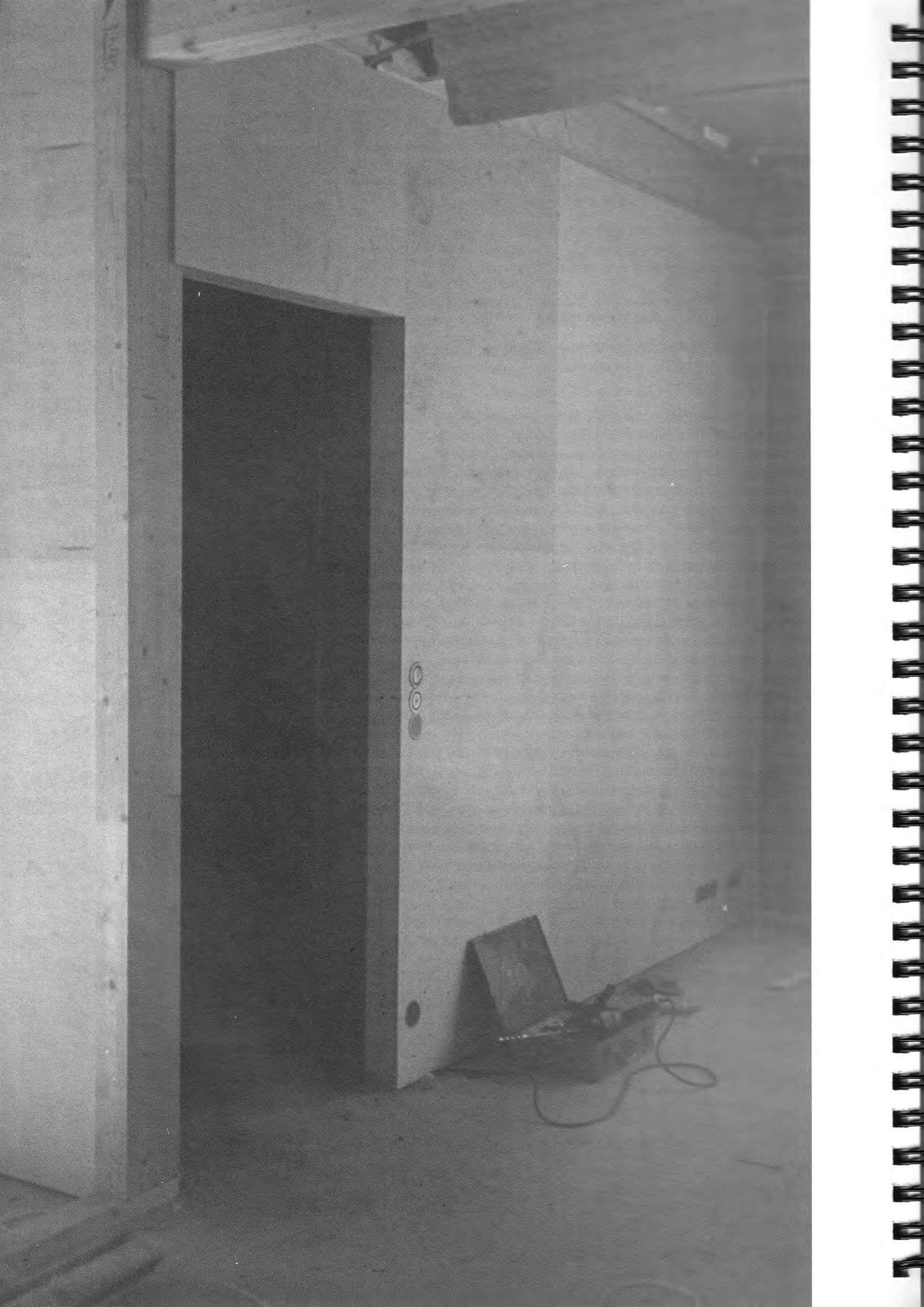


104 б

Рис. 104 а Наложение внахлест на швах

Рис. 104 б Паро- и воздухоизоляция верхнего перекрытия устанавливается до пароизоляции стен.





5 ОБШИВКА ПЛИТАМИ

Инструкции-карты

- 5.1 Обшивка плитами стен
- 5.2 Обшивка плитами потолков

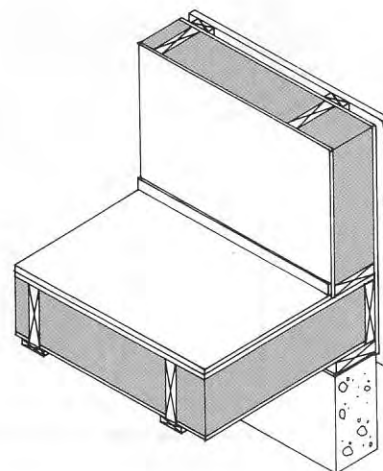
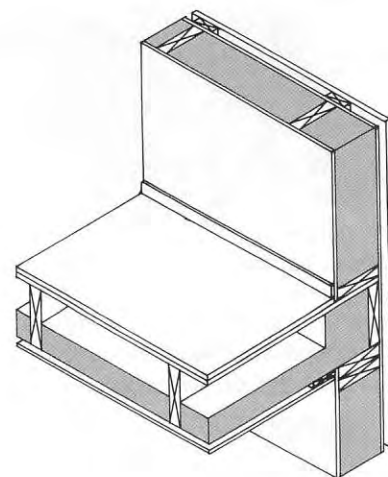
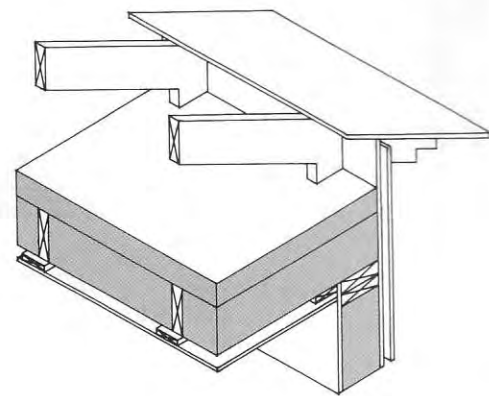


Рис. 105 а, б и в Обшивка плитами



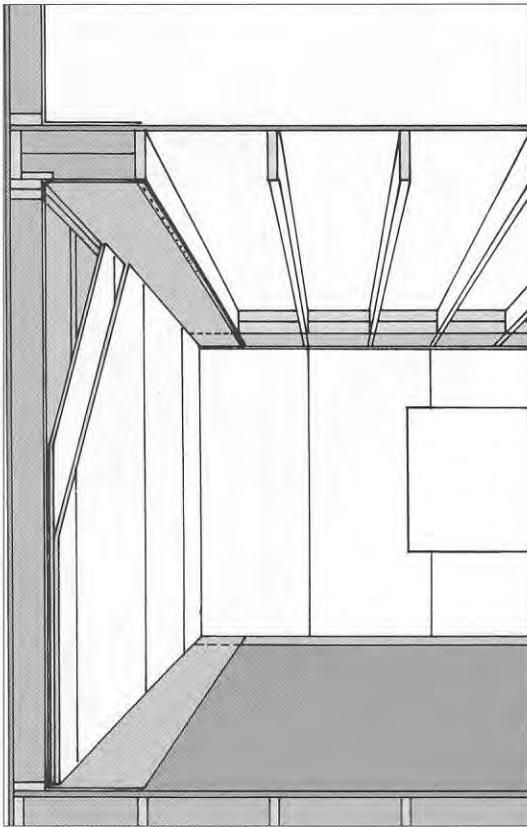


Рис. 106 а Обшивка стен плитами. Оконные проемы вырезаются или выпиливаются по мере продвижения работ. Гипсокартонные плиты крепятся винтами к каркасным стойкам и поперечным связям с шагом $k = 200$ мм от края и $k = 300$ мм от середины.

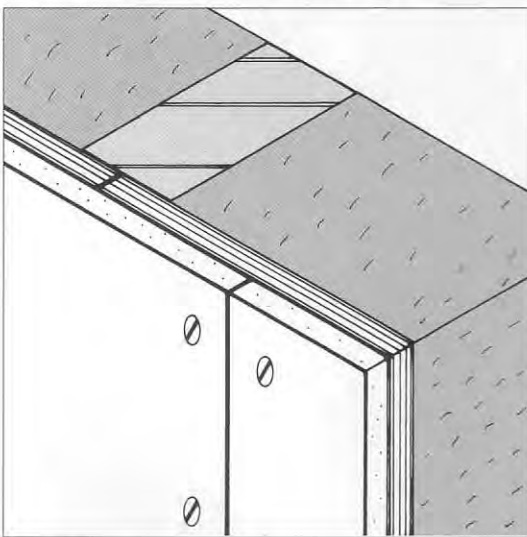


Рис. 106 б Двухслойная обшивка. Листы фанеры крепятся к каркасным стойкам и поперечным связям с шагом $k = 150$ мм от края и $k = 300$ мм от середины.

5.1 Облицовка плитами стен

Начальное состояние

Каркасы стен готовы, необходимая изоляция, парозащита, трубы и каналы смонтированы.

Конечное состояние

Стены обшиты плитами. Можно начинать внутренние отделочные работы.

Содержание

- перемещение материалов;
- установка плит.

Необходимые инструменты

Мерная рулетка, металлическая линейка, нож, гайковерт, пила/циркулярная пила, лестница-стремянка.

Описание

Облицовку внутренних помещений плитами начинают со стен. Наружные стены должны быть к этому времени заизолированы и в них должна быть установлена парозащита. Каркасы перегородок тоже должны быть готовы, трубы и каналы смонтированы.

Для внутренней облицовки в системе «Платформа» применяются листы хвойной фанеры толщиной 9 мм, которые используются в качестве основания, и гипсокартонные плиты толщиной 13 мм. Эти плиты по размеру соответствуют высоте каркасов стен и нормальному шагу стоек. Могут быть использованы и другие варианты облицовки.

Плиты лучше доставлять во внутренние помещения здания сразу после поставки в процессе создания каркаса. Таким образом можно сэкономить довольно много времени, так как плиты не придется перемещать по стройплощадке.

Плиты поднимаются из штабеля и прислоняются к стенам. Их можно подпирать к стене специальной подпоркой, чтобы они не падали. Плиты крепятся к стене с помощью винтов в соответствии с инструкциями производителей и конструкторскими чертежами. Сначала крепятся обрезные куски плит в углах, затем целые плиты. В местах проемов плиты разрезаются до нужной формы по мере продвижения работ. В заключение помещение освобождается от обрезков и в нем производится уборка.

При облицовке двумя слоями плит вначале крепятся листы фанеры, за ними – гипсокартонные плиты или другой материал для внутренней отделки. Листы хвойной фанеры можно устанавливать по всей поверхности стен или только в отдельных местах, например

- там, где будет встроенная мебель;
- на стенах, которые будут облицовываться плиткой;
- там, где будет крепиться много предметов.

Если фанера не используется, то уже в процессе сооружения каркаса нужно предусмотреть достаточно прочные бруски для крепления оборудования и т.п.

Для тех стен, которые пойдут под окраску или под обои, стоит использовать гипсокартонные плиты. Гипсокартонная плита образует неподвижное основание под отделку, так что обои, например, не трескаются. Для стен, которые будут отделываться плиткой, используются особо прочные гипсокартонные плиты.



5.2 Обшивка плитами потолков

Начальное состояние

Обрешетка под плиты готова, трубы и каналы смонтированы.

Конечное состояние

Потолки обшиты плитами. Можно начинать внутренние отделочные работы.

Содержание

- перемещение материалов;
- установка плит.

Необходимые инструменты

Мерная рулетка, металлическая линейка, нож, гайковерт, пила/циркулярная пила, лестница-стремянка.

Описание

Потолки обшиваются плитами после стен. К этому времени должна быть готова обрешетка, проведены трубы и каналы.

Для системы «Платформа» можно использовать, в частности, гипсокартонные плиты толщиной 13 мм. Можно использовать и другие варианты, другие плиты, панели и доски.

Плиты лучше доставлять во внутренние помещения здания сразу после поставки в процессе создания каркаса. Таким образом можно сэкономить довольно много времени, так как плиты не придется перемещать по стройплощадке. Материалы нужно как следует укрывать.

Плиты поднимаются из штабеля и крепятся к обрешетке. Для облегчения работ можно использовать подъемник для плит. Плиты крепятся к каркасу с помощью винтов в соответствии с инструкциями производителей и конструкторскими чертежами. Гипсокартонные плиты крепятся винтами. В заключение в помещении производится уборка.

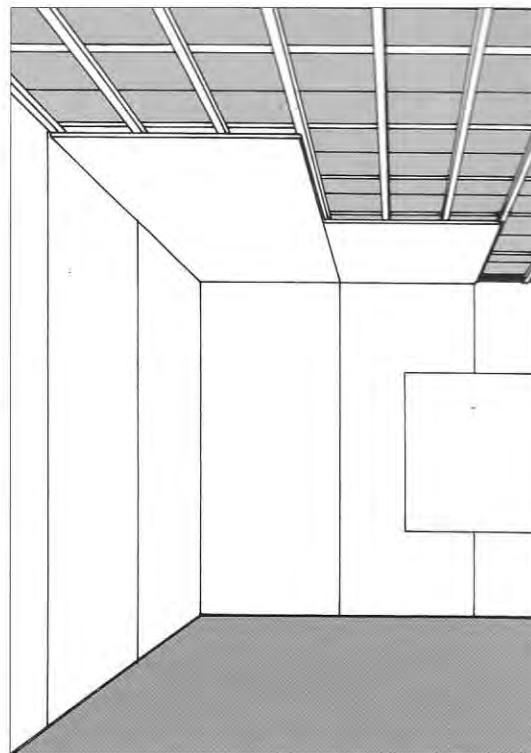


Рис. 107 Обшивка потолка плитами. Гипсокартонные плиты крепятся винтами к обрешетке с шагом к 200 мм от краев и к 300 мм от середины.



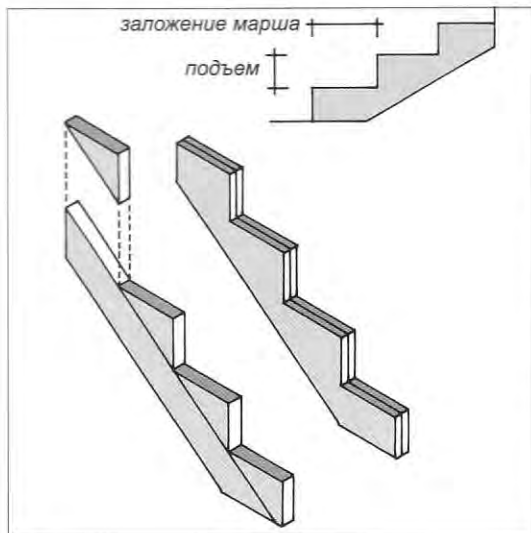


6 СПЕЦИАЛЬНЫЕ РАБОТЫ

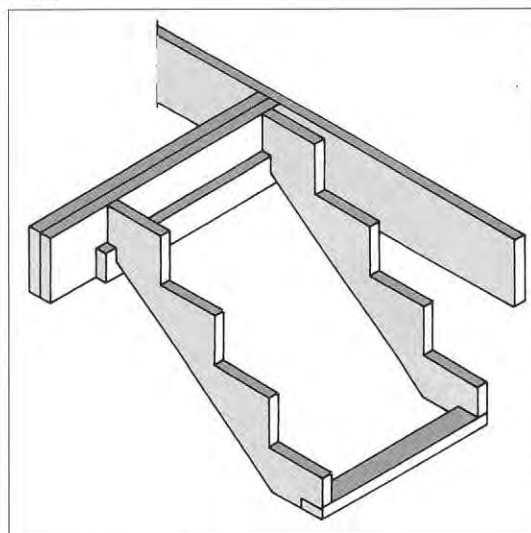
Инструкции-карты

- 6.1 Лестница с прямыми краями
- 6.2 Низкие балки и отливка во влажных помещениях
- 6.3 Нижние каркасы подвесных потолков и обрешетка под обшивку потолков





108 а



108 б

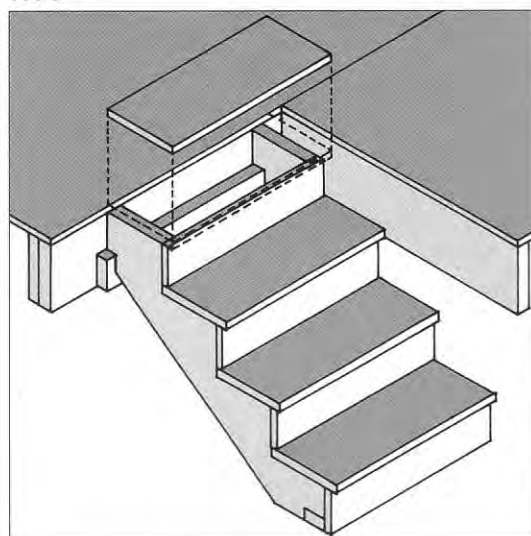


Рис. 108 а, б и в
а – косоур из цельного дерева и двух толстых листов фанеры. Названия размеров лестницы
б – косоуры установлены на место
в – установлены ступени и подступенки

6.1 Лестница с прямыми краями

Начальное состояние

Готов каркас межэтажного перекрытия.

Конечное состояние

Деревянные части лестницы готовы, можно начинать отделку.

Содержание

- определение размеров лестницы;
- изготовление косоуров, ступеней и подступенков;
- сборка лестницы.

Необходимые инструменты

Мерная рулетка, карандаш, угольник, металлическая линейка, молоток/пневматический молоток, гайковерт, пневматический распылитель клея, лестница-стремянка.

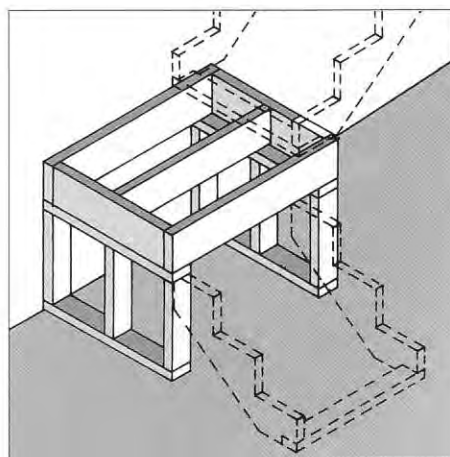
Описание

Для домов по системе «Платформа» можно использовать готовые лестницы. По желанию можно лестницу изготовить на месте, как показано в данной инструкции. Инструкция годится как для изготовления однопролетной лестницы, так и лестницы с несколькими пролетами. Чертеж лестницы выполняется проектировщиком на отдельном листе.

Сначала изготавливаются косоуры, для которых определяются размеры заложения и подъем. Косоуры можно собирать из деталей из цельного дерева или выпиливать из клееной фанеры. Сначала стоит изготовить одну доску, остальные изготавливать, используя ее как шаблон. Ступени и подступенки можно изготавливать из клееного дерева.

Сначала косоуры крепятся к каркасу. Крепление производится на винтах или гвоздях. Если лестница устанавливается до обшивки стен, то между стойками нужно устанавливать упоры для последующей установки плит. Ступени и подступенки лестниц крепятся на винтах или на клею.

Если на лестнице есть промежуточные площадки, то они устанавливаются до установки пролетов. Площадки сооружаются также, как и межэтажное перекрытие. Балки крепятся винтами или гвоздями к стойкам каркаса. Площадка может поддерживаться также отдельным каркасом.



109

Рис. 109 Промежуточная площадка лестницы



6.2 Низкие балки и отливка во влажных помещениях

Начальное состояние

Во влажном помещении установлены опорные конструкции для балок.

Конечное состояние

Балки установлены (сделана отливка уклона).

Содержание

- установка балок;
- монтаж черного пола (отливка).

Необходимые инструменты

Как для балок и стен, нож, степлер, инструменты для бетонных работ (металлический шпатель, нож).

Описание

Применение во влажных помещениях балок меньшей толщины, чем в других местах дает возможность сделать полы в сухих и влажных помещениях примерно на одном уровне.

Тонкие балки устанавливаются тем же способом, что и нормальные балки (см. раздел «установка балок».) У каркасов стен разница в толщине балок выравнивается с помощью дополнительной нижней поперечной связи, таким образом нормальной высоты стойки можно использовать и для влажных помещений. В местах соединения толстых и тонких балок стены всегда устанавливаются на тонких балках, чтобы в случае появления разницы в осадке балок это не привело бы к нарушению гидроизоляции.

Отливка в процессе создания каркаса: отливку можно производить в процессе создания каркаса, когда уже завершены каркасные работы в прилегающих помещениях и здание достаточно защищено от непогоды. До начала отливки деревянные части закрываются полиэтиленовой пленкой, которая пристреливается степлером к черному полу и стойкам. Отливка производится поверх плит черного пола. Толщина отливки 50 – 70 мм. Толщина зависит от типа сливного отверстия, способа обогрева пола и деталей порога. Сток делается в сторону сливного отверстия в полу. Стены обшиваются плитами до установки гидроизоляции. Гидроизоляция устанавливается поверх хорошо просохшего бетона и заводится на стены поверх обшивочной плиты на высоту не менее 200 мм от поверхности готового пола. Гидроизоляция стен выполняется после гидроизоляции пола и накладывается внахлест поверх гидроизоляции пола.

При необходимости прочность соединения дерева и бетона может быть усилена, что придает дополнительную жесткость балочному настилу. Тип крепления указывается в конструкторских чертежах.

Отливка после обшивки плитами: отливку вариативно можно производить и после обшивки стен плитами. В этом случае гидроизоляция укладывается поверх черного пола и заводится на стены на 200 мм от поверхности готового пола. Гидроизоляция защищает деревянный остов при выполнении отливки. На бетон специальная гидроизоляция не устраивается. Гидроизоляция стен внахлест накладывается на гидроизоляцию пола.

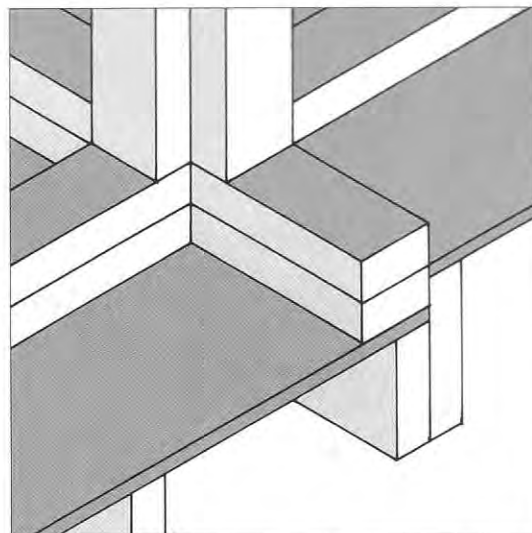


Рис. 110 Различия в высоте балочного настила у каркасов стен выравниваются с помощью дополнительной нижней поперечной связи.

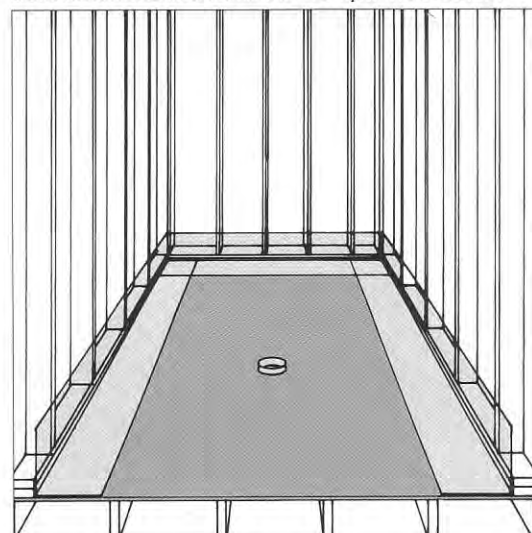


Рис. 111 Подготовка к проведению отливки в процессе создания каркаса. Деревянные части каркаса закрыты пленкой. Сливное отверстие устроено в нужном месте.

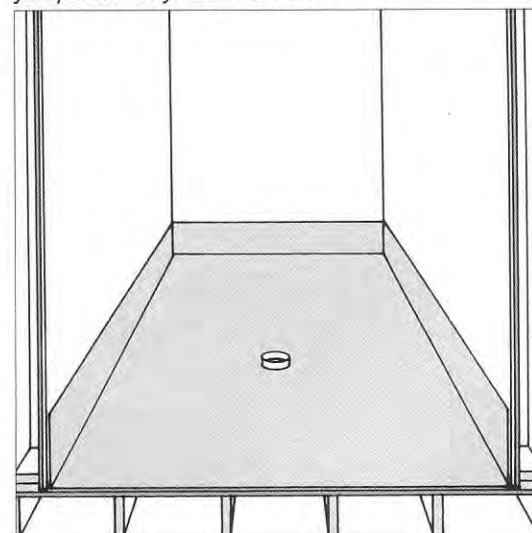
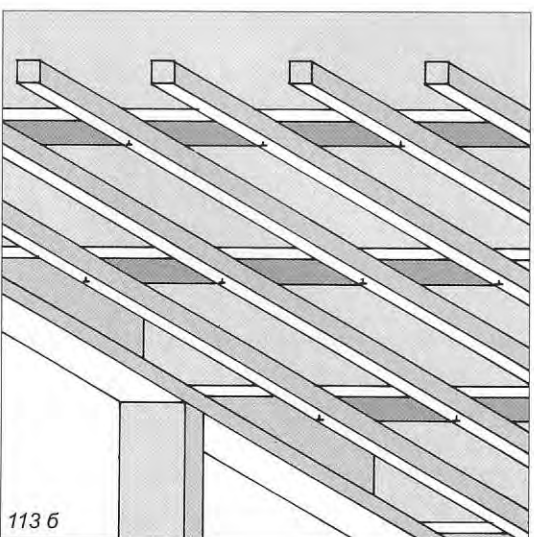
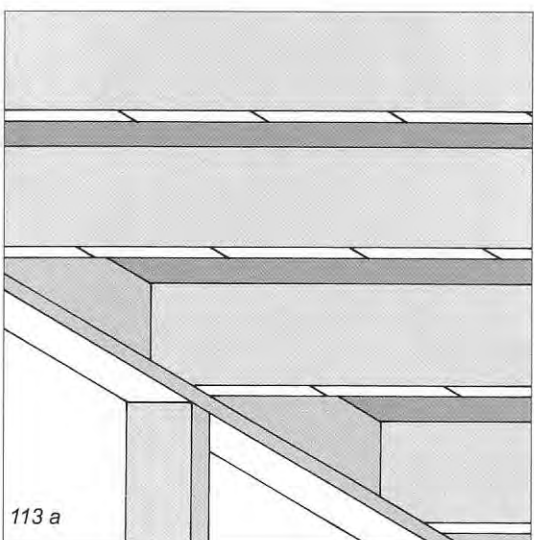
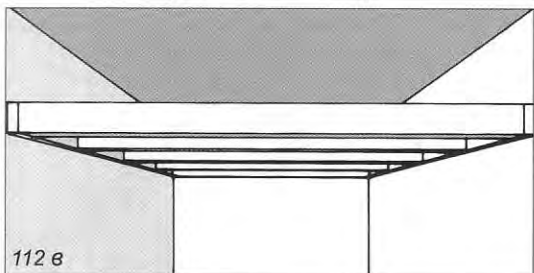
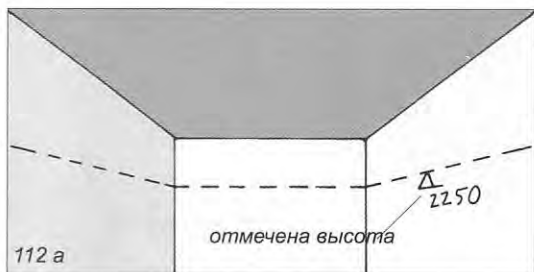


Рис. 112 Подготовка к проведению отливки после обшивки стен плитами. На черном полу установлена гидроизоляция, на стены она поднята на высоту 150 мм над уровнем готового пола. Сливное отверстие устроено в нужном месте.





6.3 Нижние каркасы подвесных потолков и обрешетка под обшивку потолков

Начальное состояние

Готов каркас межэтажного или верхнего перекрытия. Прикреплена парозащитная изоляция верхнего перекрытия и – при необходимости – строительная бумага к межэтажному перекрытию. Крепежные упоры для обрешетки прибиты к стенам, идущим в направлении балок.

Конечное состояние

Готовы нижние каркасы подвесных потолков и обрешетка под обшивку потолков.

Содержание

- отметка высоты подвесных потолков;
- изготовление каркасов;
- разметка шага обрешетки;
- обрешетка;
- уборка.

Необходимые инструменты

Пила/циркулярная пила, молоток/ пневматический молоток, измерительные инструменты.

Описание

Специальные каркасы для подвесных потолков изготавливаются либо на стадии создания всего каркаса, либо тогда, когда стены уже обшиты плитами, как это делается, например, во влажных помещениях.

Работа начинается с обмера помещения. Отмеряется высота подвешеного потолка и она отмеривается в каждой точке крепления. При этом можно использовать веревку для отбивания линий и нивелир. К каркасным стойкам крепятся горизонтальные бруски, к которым крепятся упоры для подвесных потолков. При необходимости к каркасу подвешеного потолка крепится отдельно обрешетка для обшивки потолка.

Обрешетка для обшивки потолка крепится к балкам гвоздями. Шаг обрешетки зависит от типа обшивки, он устанавливается в соответствии с инструкциями изготовителя обшивочного материала. Обычно применяется шаг к 300, к 400 и к 600. Для обрешетки можно использовать доски 21 мм х 100 мм либо рейки 48 х 48 мм.

Шаг обрешетки заранее отмечается на нижней поверхности крайних балок. При необходимости разметку можно сделать и на других балках с подходящими промежутками.

Обрешетку для обшивки верхнего перекрытия можно при необходимости делать крестообразно, что позволяет прокладывать трубы, не нарушая парозащитной изоляции. Первой крепится часть обрешетки в поперечном направлении по отношению к балкам. Она может быть более редкой, чем нижняя, если обшивка потолка предполагает более частую обрешетку. В последнюю очередь выполняется обрешетка, параллельная балкам. Длина гвоздей выбирается с таким расчетом, чтобы они не могли продырявить парозащитную изоляцию.

Рис. 112 а, б и в Изготовление каркаса подвешеного потолка

Рис. 113 а и б Обрешетка потолка досками/ рейками снизу.





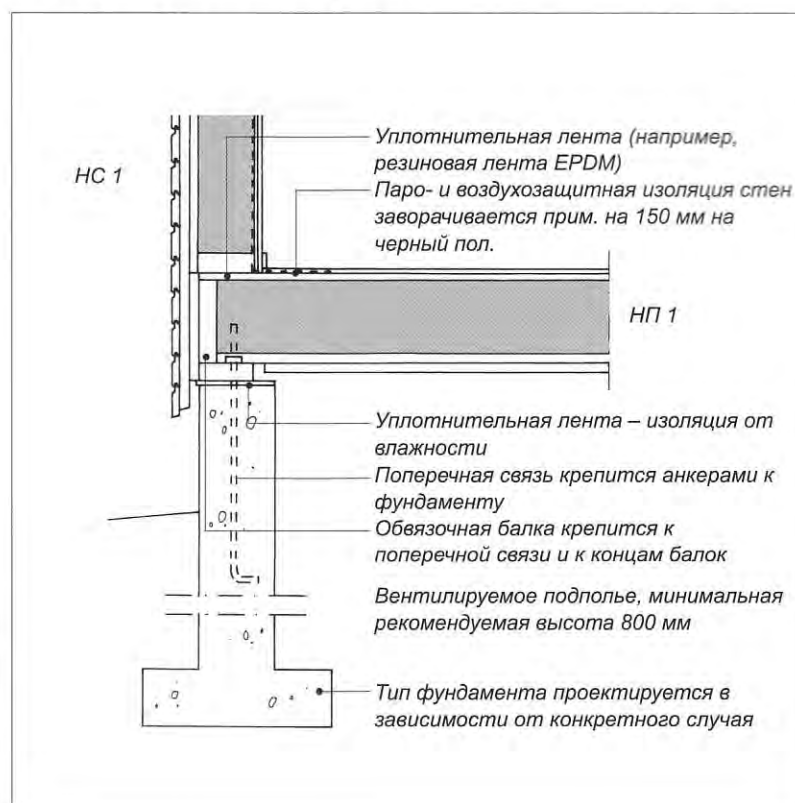


ПРИЛОЖЕНИЯ

Образцы конструкций для домов
по системе «Платформа»



Соединение нижнего перекрытия(НП) и наружной стены (НС)

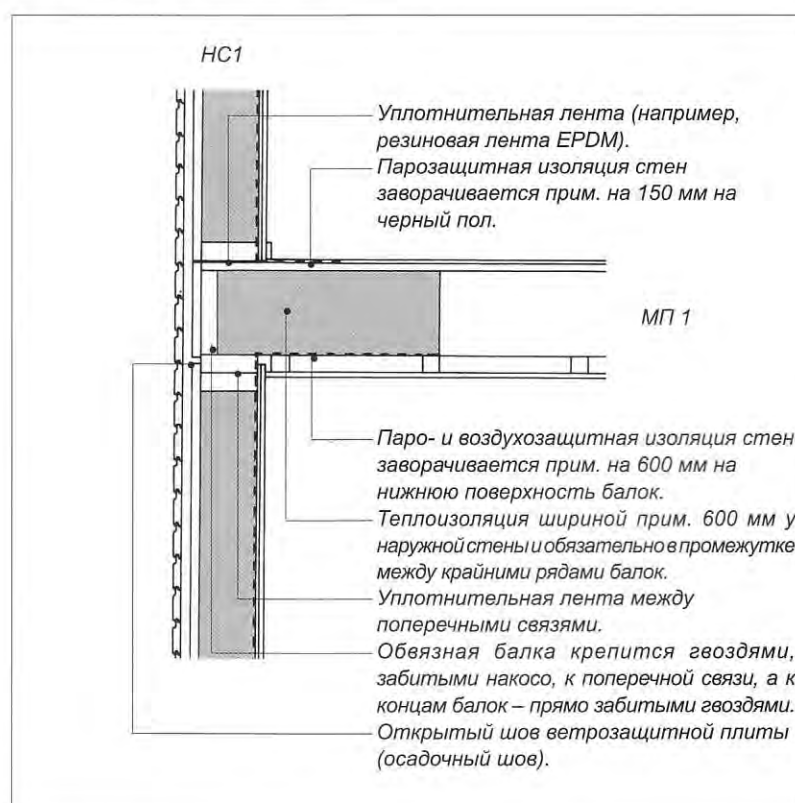


Подполье необходимо проектировать так, чтобы

- оно хорошо проветривалось;
- в нем не собиралась вода;
- влага, поступающая в воздух, не причиняла вреда конструкциям и их функционированию.

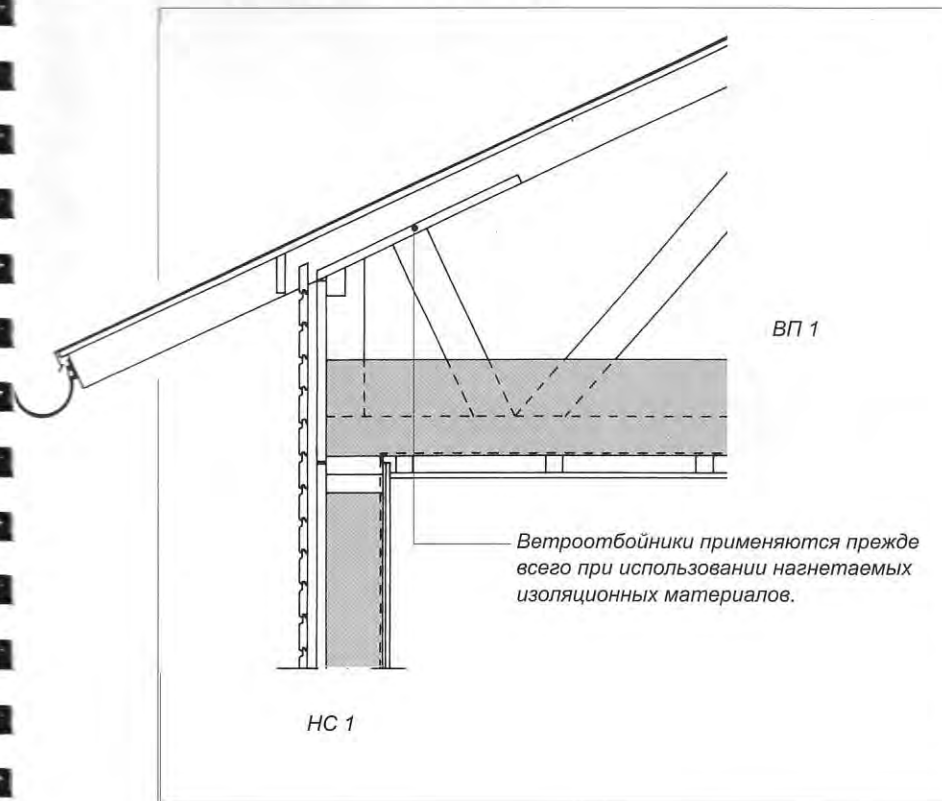
При применении резиновой ленты EPDM следует убедиться в том, что она плотно установлена на предназначенном для нее месте.

Соединение межэтажного перекрытия(МП) и наружной стены (НС)



При применении резиновой ленты EPDM следует убедиться в том, что она плотно установлена на предназначенном для нее месте.

Соединение верхнего перекрытия (ВП) и наружной стены (НС)



Полость в верхнем перекрытии (чердак) следует разделять на отсеки в соответствии с таким же нижележащим делением или на отсеки не более 200 м² в соответствии с классом EI 30.

Конструкция, разделяющая полость верхнего перекрытия, доводится до нижней поверхности наружного покрытия крыши. Если есть свес, то и его внутреннее пространство разделяется на части.

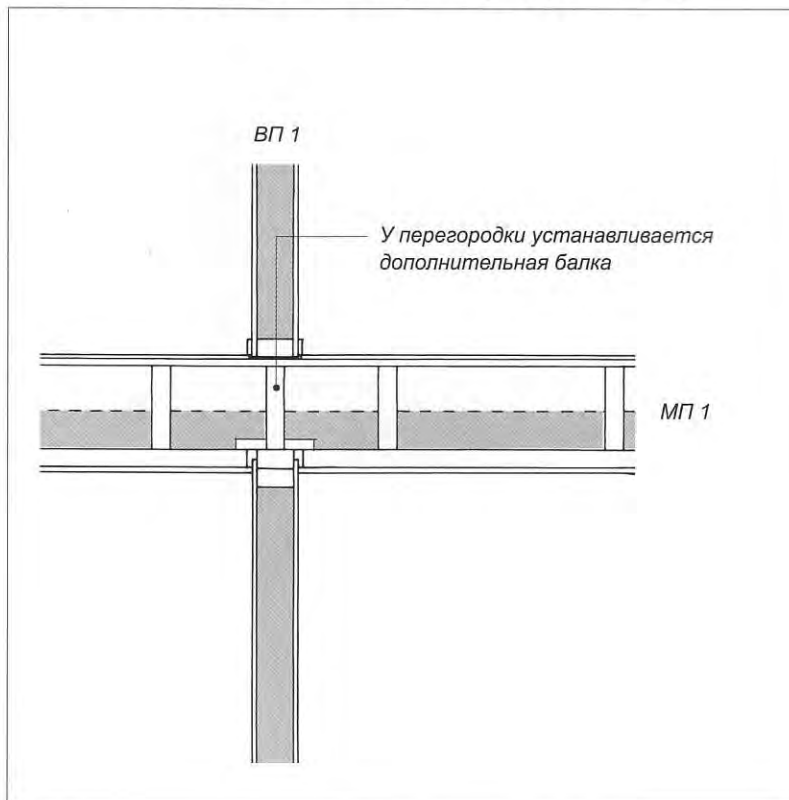
Соединение межэтажного перекрытия (МП) и наружной стены (НС) у влажного помещения



При применении резиновой ленты EPDM следует убедиться в том, что она плотно установлена на предназначенном для нее месте.

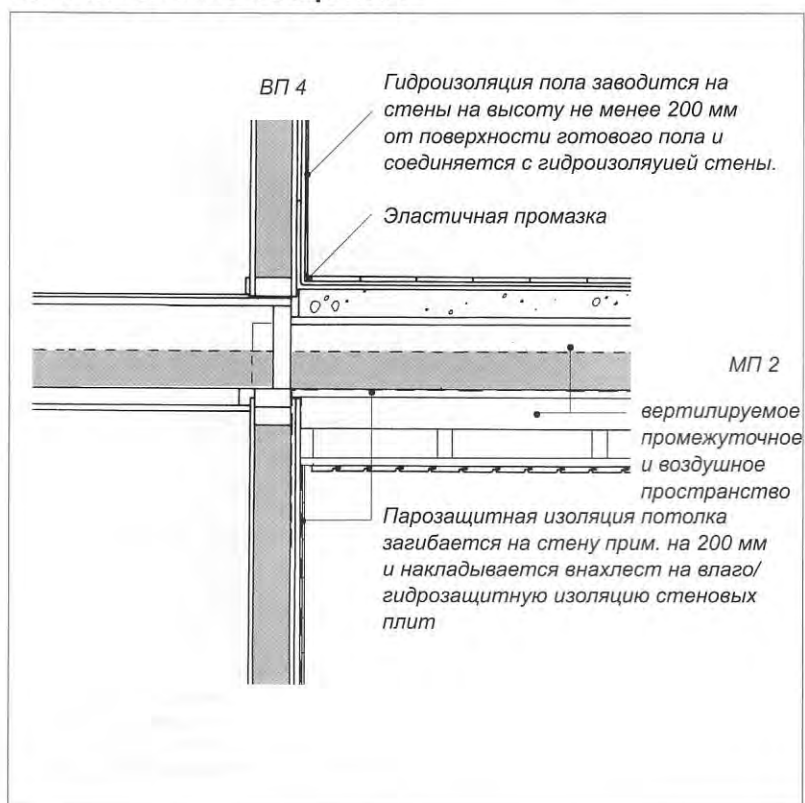


Соединение межэтажного перекрытия (МП) и внутренней перегородки (ВП)

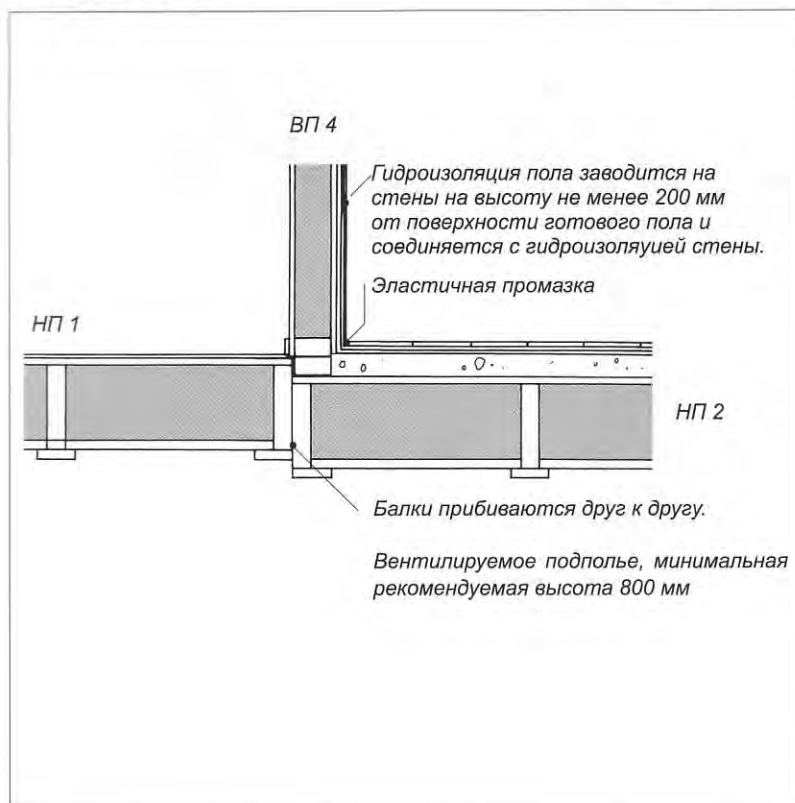


В примере, данном на рисунке, балки расположены в одном направлении со стеной

Соединение межэтажного перекрытия (МП) и внутренней перегородки (ВП) у влажного помещения



Соединение нижнего перекрытия (НП) и внутренней перегородки (П) у влажного помещения



Подполье необходимо проектировать так, чтобы

- оно хорошо проветривалось;
- в нем не собиралась вода;
- влага, поступающая в воздух, не причиняла вреда конструкциям и их функционированию.

Соединение верхнего перекрытия (ВП) и внутренней перегородки (П) у влажного помещения



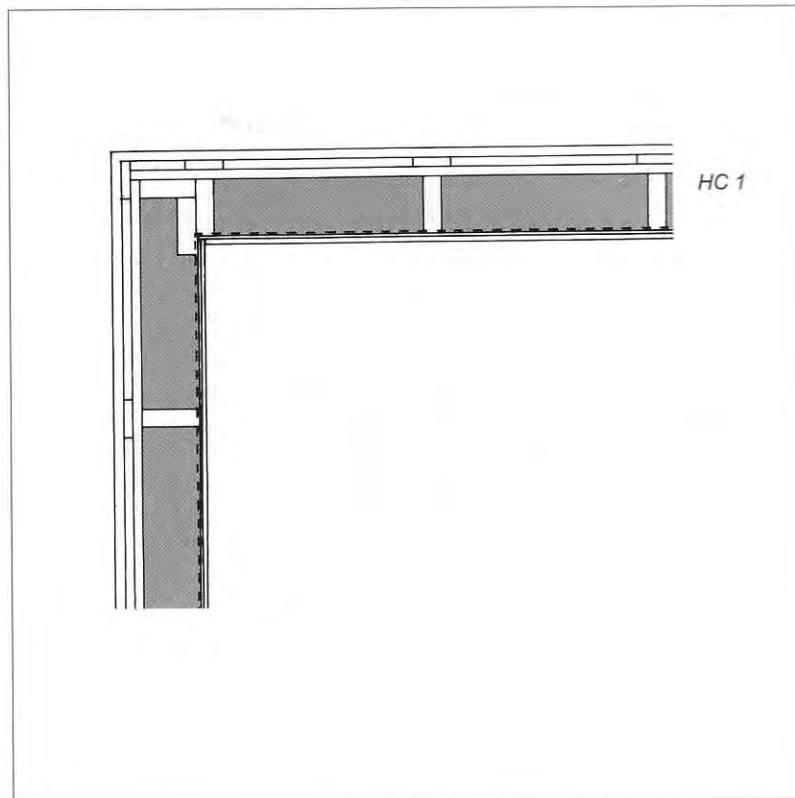
На рисунке фермы крыши расположены в одном направлении с перегородкой.

Полость в верхнем перекрытии (чердак) следует разделять на отсеки в соответствии с таким же нижележащим делением или на отсеки не более 200 м² в соответствии с классом EI 30.

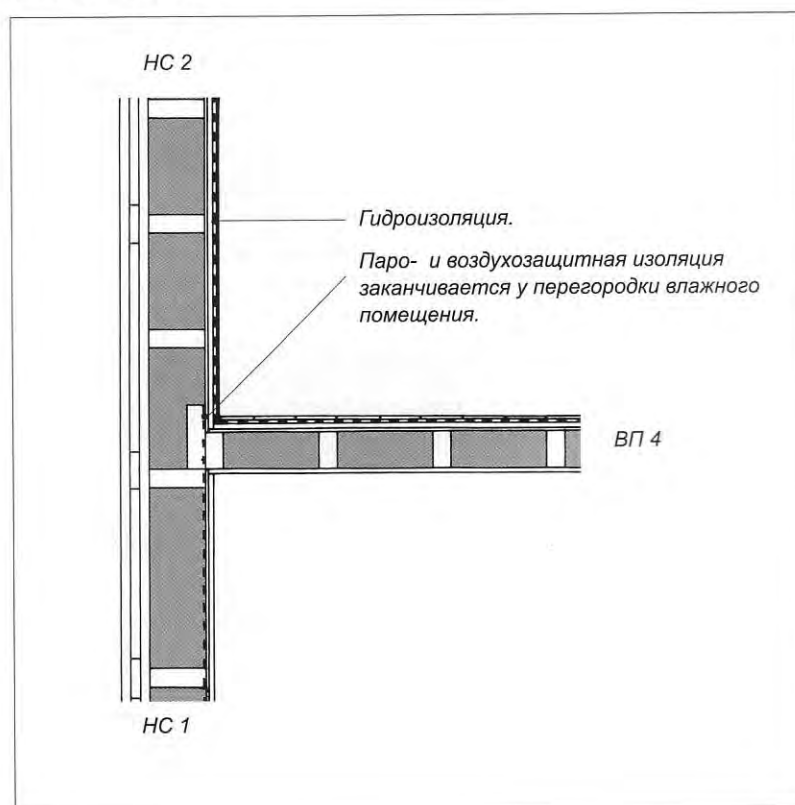
Конструкция, разделяющая полость верхнего перекрытия, доводится до нижней поверхности наружного покрытия крыши. Если есть свес, то и его внутреннее пространство делится на отсеки.



Угловое соединение наружной стены у влажного помещения



Соединение наружной стены и внутренней перегородки у влажного помещения



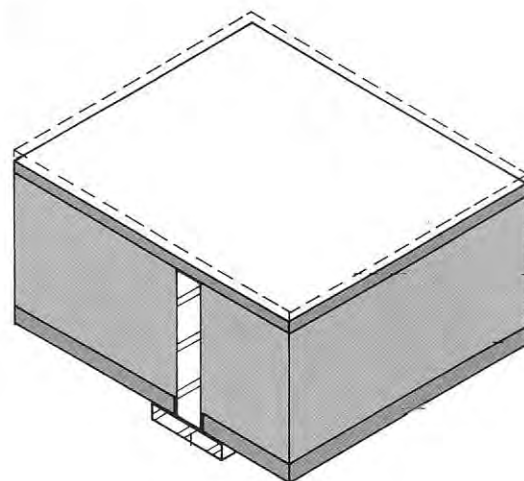
Типы конструкций для индивидуальных домов

Деревянное нижнее перекрытие НП 1

1. Материал покрытия пола.
2. Шпунтованная хвойная фанера толщиной 18 мм., направление наружного слоя перпендикулярно направлению балок.
3. Балочный настил 48 x 220 мм, шаг балок не менее к 600 мм., в каждом конкретном случае подлежит уточнению.
4. Теплоизоляция 195 мм.
5. Ветрозащитная плита толщиной 25 мм, пористая древесноволокнистая плита.
6. Опорный брус подполья.

Конструкция удовлетворяет требованиям теплоизоляции
 $k = 0,22 \text{ W/m}^2 \text{ K}$

Минимальная высота подполья 800 мм.



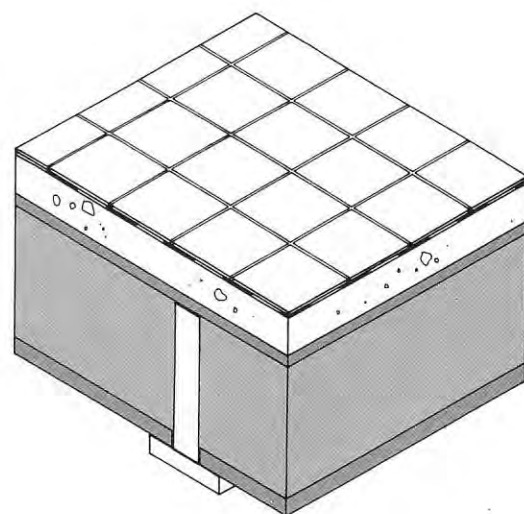
Деревянное нижнее перекрытие НП 2 для влажных помещений

1. Керамическая плитка + раствор для крепления.
2. Гидроизоляция, заводится на стены на высоту 200 мм от уровня готового пола и соединяется с гидроизоляцией стен.
3. Бетонная стяжка 50–70 мм с уклоном в сторону слива (кабели обогрева пола).
4. Шпунтованная хвойная фанера толщиной 18 мм., направление наружного слоя перпендикулярно направлению балок.
6. Балочный настил 48 x 220 мм, шаг балок не менее к 600 мм., в каждом конкретном случае подлежит уточнению.
7. Теплоизоляция 195 мм.
8. Ветрозащитная плита толщиной 25 мм, пористая древесноволокнистая плита.
9. Опорный брус подполья.

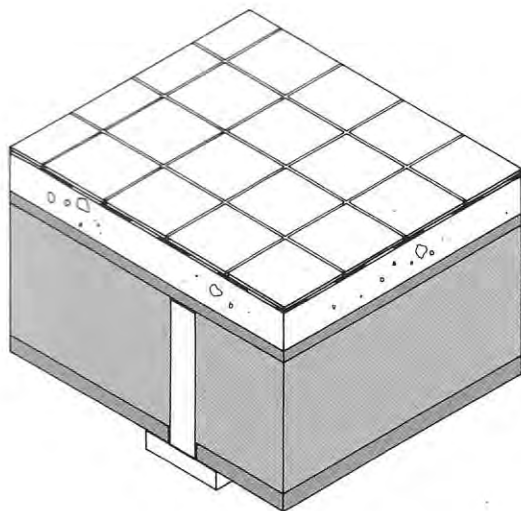
Конструкция удовлетворяет требованиям теплоизоляции
 $k = 0,22 \text{ W/m}^2 \text{ K}$

Минимальная высота подполья 800 мм.

Балки влажного помещения можно при необходимости установить ниже уровня остального пола, для того чтобы избежать разницы в уровне расположения полов в сухих и влажных помещениях.



Деревянное нижнее перекрытие НП 3 для влажных помещений



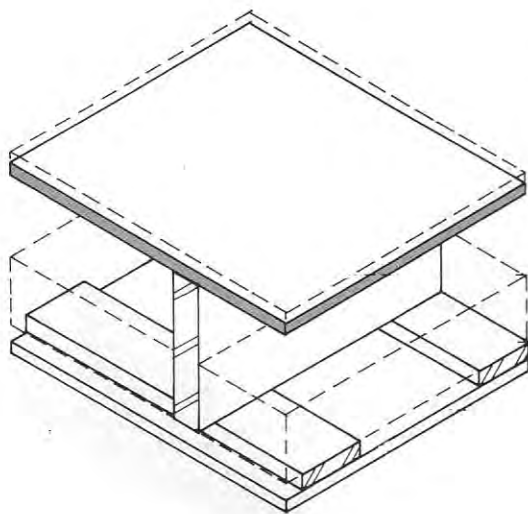
1. Керамическая плитка + раствор для крепления.
2. Бетонная стяжка 50–70 мм с уклоном в сторону слива (кабели обогрева пола).
3. Гидроизоляция, заводится на стены на высоту 200 мм от уровня готового пола и соединяется с гидроизоляцией стен.
4. Шпунтованная хвойная фанера толщиной 18 мм., направление наружного слоя перпендикулярно направлению балок.
6. Балочный настил 48 x 220 мм, шаг балок не менее к 600 мм., в каждом конкретном случае подлежит уточнению.
7. Теплоизоляция 195 мм.
8. Ветрозащитная плита толщиной 25 мм, пористая древесноволокнистая плита.
9. Опорный брус подполья.

Конструкция удовлетворяет требованиям теплоизоляции $k = 0,22 \text{ W/m}^2 \text{ K}$

Минимальная высота подполья 800 мм.

Балки влажного помещения можно при необходимости установить ниже уровня остального пола, для того чтобы избежать разницы в уровне расположения полов в сухих и влажных помещениях.

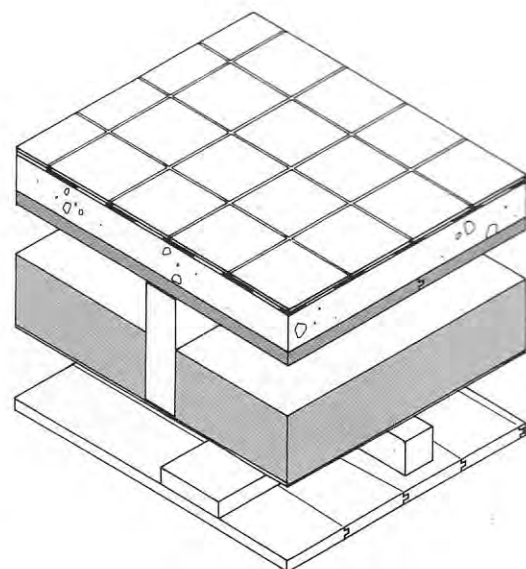
Деревянное межэтажное перекрытие МП 1



1. Материал покрытия пола.
2. Шпунтованная хвойная фанера толщиной 18 мм., направление наружного слоя перпендикулярно направлению балок.
3. Балочный настил 48 x 220 мм, шаг балок не менее к 600 мм., в каждом конкретном случае подлежит уточнению.
4. При необходимости – изоляция толщиной 100 мм.
5. Редкая обрешетка 45 мм x 45 мм или 21 x 100 мм, шаг к 400–600 в зависимости от обшивки потолка.
6. Доска для внутренней обшивки или строительная плита.

Деревянное межэтажное перекрытие МП 2 для влажных помещений

1. Керамическая плитка + раствор для крепления.
2. Гидроизоляция, заводится на стены на высоту 200 мм от уровня готового пола и соединяется с гидроизоляцией стен.
3. Бетонная стяжка 50–70 мм с уклоном в сторону слива (кабели обогрева пола).
4. Шпунтованная хвойная фанера толщиной 18 мм., направление наружного слоя перпендикулярно направлению балок.
6. Балочный настил 48 x 220 мм, шаг балок не менее к 600 мм., в каждом конкретном случае подлежит уточнению.
7. При необходимости – изоляция толщиной 100 мм.
8. Парозащитная изоляция
9. Вентилируемое воздушное пространство, размеры которого рассчитываются, исходя из потребности для монтажа тепло- и сантехнического оборудования
12. Несущие опоры обшивки потолка 48 x 48/97 мм.
13. Доски крепления обшивки потолка 25 мм x 100 мм к 400–600.
14. Обшивка потолка



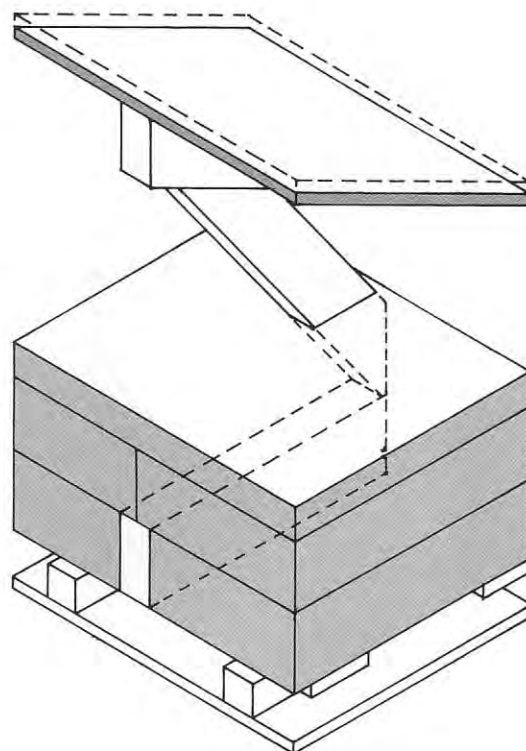
Для влажного помещения можно при необходимости использовать балки меньшей толщины (172 мм), чем в остальных помещениях, для того чтобы избежать разницы в уровне расположения полов в сухих и влажных помещениях.

Деревянное верхнее перекрытие ВП 1

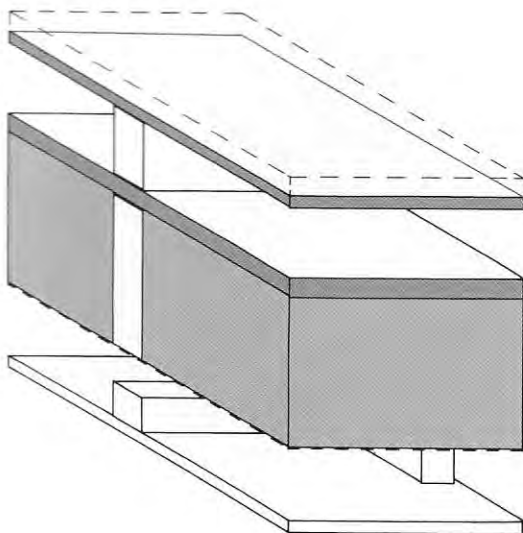
1. Наружное покрытие крыши с его нижележащими конструкциями
2. Шпунтованная хвойная фанера 15 мм
3. Теплоизоляция 250 мм, сверху – ветрозащитная вата или плита
4. Фермы крыши
5. Паро- и воздухозащитная изоляция
6. Перекрестная обрешетка (место для прокладки электрических труб)
7. Доски или строительные плиты внутренней обшивки

Конструкция удовлетворяет требованиям теплоизоляции $k = 0,22 \text{ W/m}^2 \text{ K}$.

В данном решении нижний пояс фермы рассчитан как несущая конструкция на случай пожара.



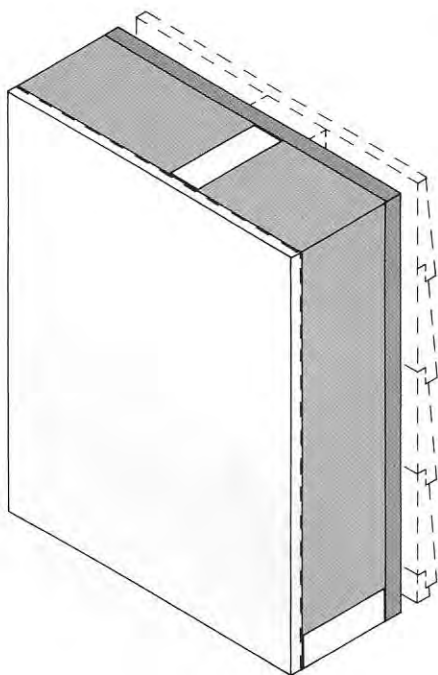
Верхнее перекрытие ВП 3 при наклонной наружной кровле



1. Наружное покрытие крыши с его нижележащими конструкциями.
2. Шпунтованная хвойная фанера 15 мм.
3. Обрешетка 48 x 97 мм (вертилируемое пространство).
4. Ветрозащитная плита 25 мм/ теплоизоляция 25 мм.
5. Теплоизоляция 250 мм и несущие балки верхнего перекрытия, размеры – в зависимости от конкретного случая.
6. Паро- и воздухозащитная изоляция.
7. Перекрестная обрешетка (место для прокладки электрических труб).
8. Доски или строительные плиты внутренней обшивки.

Конструкция удовлетворяет требованиям теплоизоляции $k = 0,22 \text{ W/m}^2 \text{ K}$

Несущая наружная стена НС 1



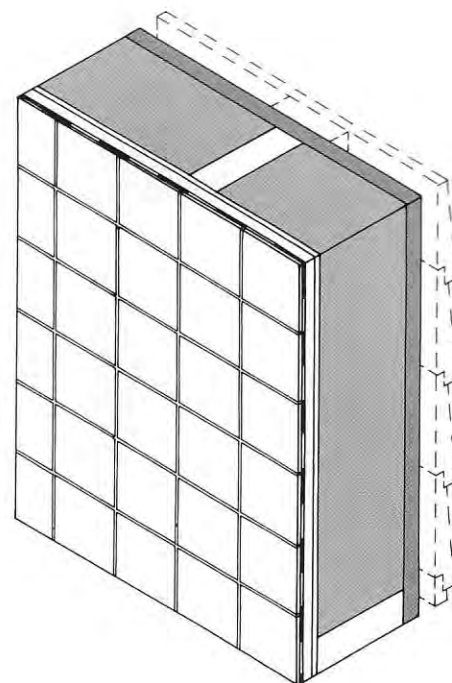
1. Наружная обшивка (при обшивке досками их толщина не менее 21 мм).
2. Вентиляционная прорезь.
3. Ветрозащитная плита, 25 мм., погодоустойчивая пористая древесноволокнистая плита.
4. Теплоизоляция 147 мм и несущий каркас стены 48 x 147 мм., шаг максимум 600 мм, подлежит уточнению в каждом конкретном случае.
5. Паро- и воздухозащита.
6. Хвойная фанера 9 мм (при необходимости).
7. Доски или строительные плиты внутренней обшивки.

Конструкция удовлетворяет требованиям теплоизоляции $k = 0,22 \text{ W/m}^2 \text{ K}$.

Несущая наружная стена НС 2 для влажного помещения

1. Наружная обшивка (при обшивке досками их толщина не менее 21 мм).
2. Вентиляционная прорезь.
3. Ветрозащитная плита, 25 мм., погодоустойчивая пористая древесноволокнистая плита.
4. Теплоизоляция 147 мм и несущий каркас стены 48 x 147 мм., шаг максимум к 300 мм.
6. Хвойная фанера 9 мм (при необходимости).
7. Особо прочная гипсокартонная плита 13 мм.
8. Гидроизоляция, которая соединяется с гидроизоляцией пола, а также с паро- и воздухозащитной изоляцией потолка.
9. Керамическая плитка + раствор для крепления.

Конструкция удовлетворяет требованиям теплоизоляции $k = 0,28 \text{ W/m}^2 \text{ K}$.



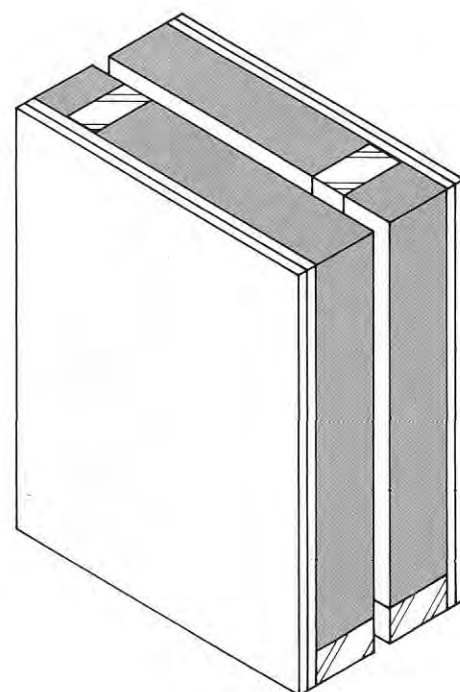
Несущая межквартирная стена МС 1

1. Строительная плита или внутренняя обшивка досками.
2. Хвойная фанера 9 мм (при необходимости).
3. Изоляция 97 мм и несущий каркас стены 48 x 97 мм, шаг максимум к 600 мм., уточняется в каждом конкретном случае.
4. Воздушный промежуток 20 мм, прерывается поэтажно.
3. Изоляция 97 мм и несущий каркас стены 48 x 97 мм, шаг уточняется в каждом конкретном случае.
2. Хвойная фанера 9 мм (при необходимости).
1. Строительная плита или внутренняя обшивка досками.

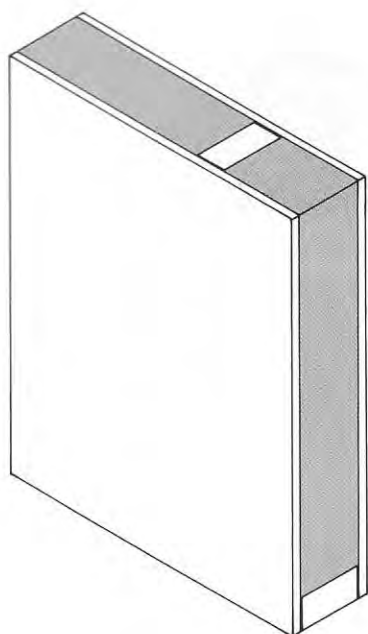
Расчетная звукоизолирующая способность от наружных шумов $R'_{w} 55 \text{ dB}$.

Обычно по обе стороны стены для придания дополнительной жесткости устанавливаются строительные плиты,

Конструкция удовлетворяет требованиям пожарной безопасности REI 30 / EI 30 части E1 Финских строительных норм.

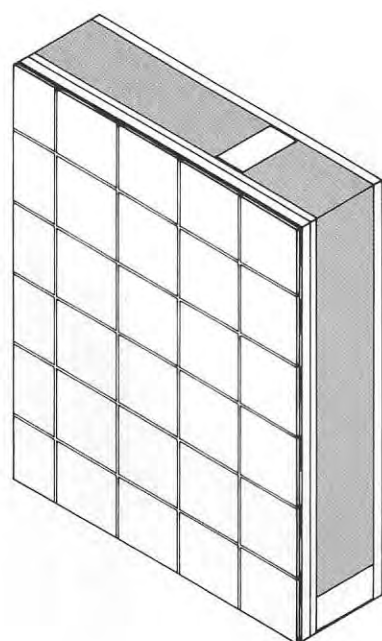


Ненесущая перегородка П 3



1. Строительная плита или внутренняя обшивка досками.
2. Изоляция 97 мм и несущий каркас стены 48 x 97 мм, шаг максимум к 600 мм., уточняется в каждом конкретном случае.

Ненесущая перегородка П 4 между сухим и влажным помещением



1. Строительная плита или внутренняя обшивка досками.
2. Изоляция 97 мм и несущий каркас стены 48 x 97 мм, шаг максимум к 300 мм.
3. Хвойная фанера 9 мм (при необходимости)
4. Особо прочная гипсокартонная плита 13 мм.
5. Гидроизоляция, которая соединяется с гидроизоляцией пола, а также с паро- и воздухозащитной изоляцией потолка.
6. Керамическая плитка + раствор для крепления

Индивидуальный дом «ПЛАТФОРМА» проектирование и строительство

ИНСТРУКЦИЯ КАРТА / БИЛЕТНЫЙ НАСЛОН

1.1 Крепление поперечных связей к фундаменту

Начальное состояние

Фундамент готов, дренаж выложен, изоляция против промерзания и прочие виды изоляции установлены, подпольные слои готовы. Земляные работы внутри и вокруг фундамента завершены. Отклонения высоты цоколя не превышают ± 3 мм, (при необходимости выполняется отливка выравнивающей стяжки).

Конечное состояние

Поперечные связи установлены

Содержание

— разметка мест для установки поперечных связей с помощью веревки для отбивания линий
— отмеривание, распилка и установка поперечных связей

Необходимые инструменты

Мерная рулетка, карандаш, угольник, дрель, нивелир, лопата, циркулярная пила, нож, веревка для отбивания линий, разводной ключ.

Описание

Веревка для отбивания линий крепится по наружной поверхности каркаса на уровне верхней плоскости поперечных связей с помощью досок, установленных в углы фундамента. Уточняются размеры здания и передерственные размеры.

Отмеривание размеров поперечных связей производится их распилкой. Поперечные связи укладываются таким образом, чтобы их наружная поверхность находилась с той же стороны, что и наружная поверхность каркаса. Между фундаментом и поперечными связями обязательно укладывается слой битумной прокладки, которая предохраняет конструкцию каркаса от проникновения влаги из фундамента. Прокладка тщательно укладывается по всему фундаменту. В местах соединений и в углах полосы прокладки накладываются друг на друга, соединения стыки не допускаются. Прокладка под давлением древесины не является преградой для проникновения влаги.

Поперечные связи крепятся к фундаменту шпильками с резьбой по всей длине либо с помощью забивных анкеров с последующим закреплением. Шпильки устанавливаются на нужные места в процессе устройства фундамента или при отливании стяжки.

В случае использования штырь крепления осуществляется с помощью гайки и шайбы. Достоинством этого метода крепления является точность и хорошая связываемость. Нарезные шпильки можно использовать также, если поверхность фундамента выравнивается с помощью бетонной стяжки. На поперечных связях места для штыря отмечаются с помощью отпалкивания размера. Стяжки для стальных анкеров просверливаются в поперечных связях сверлом, диаметр которого на 1 мм больше диаметра анкера.

Забивные анкеры устанавливаются уже в процессе крепления поперечных связей. Для них в фундаменте просверливаются отверстия сквозные поперечную связь, так что они автоматически попадают на нужное место. Анкер и болт забивается сквозную поперечную связь в отверстие в фундаменте и болт затягивается. При затяжке анкер открывается и закрепляется в фундаменте. Преимуществом способа является быстрота и точность.

Поперечные связи необходимо закреплять внимательно. Если они установлены неправильно, формы и размеры здания после гидроизоляции.

Индивидуальный дом «ПЛАТФОРМА»



Рис. 47 а, б и в Крепление поперечных связей к фундаменту. Место для здания тщательно гидроизолируется и проверяются перекрестные размеры. На поперечных связях тщательно отмечаются места отверстий для штыря. Под поперечные связи укладывается гидроизоляция.

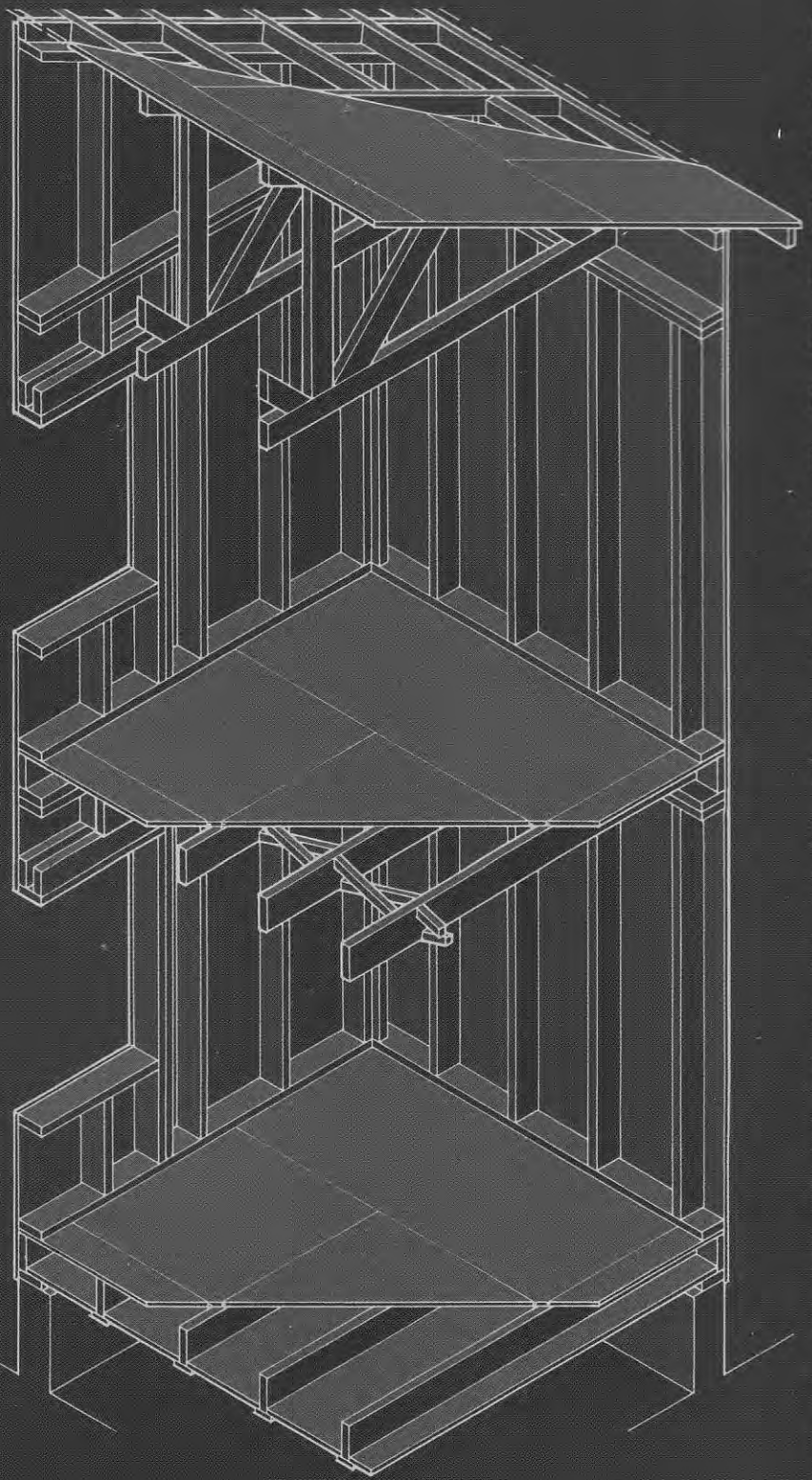
66

Образец инструкции

В этом справочнике описывается, что представляет собой система «платформа» и как по ней строить. Кроме того, в нем сообщаются основные сведения по проектированию индивидуальных домов. Задача справочника — дать ясное представление о системе строительства «платформа», о ее преимуществах, а также о том, какие факторы необходимо учитывать, чтобы этими преимуществами воспользоваться. Справочник предназначен как для строителей-профессионалов, так и для индивидуальных застройщиков, а также для тех, кто только собирается строить собственный дом. Справочник состоит из 4 разделов:

1. «Платформа»
2. Проектирование индивидуального дома
3. Инструкции по применению системы «платформа»
4. Инструкции по выполнению отдельных видов работ

Справочник снабжен иллюстрациями дома-образца, которые изданы отдельным приложением. В нем имеются готовые проекты домов по системе «платформа», которые можно использовать как в готовом виде, так и в качестве основы для индивидуального проектирования.



ISSN: 0789-578X
ISBN: 952-15-0168-5